

# نظريّة النقد الأدبي الحديث

الدكتور يوسف نور عوض

أستاذ بجامعة سالفورد بإنجلترا





الهيئة العامة لكتبة الإسكندرية	
رقم التصنيف	٤٧٨٤٤
رقم التسجيل	٤١١٤٦

نظرية النقد الأربى الحديث

بِسْمِ اللَّهِ الرَّحْمَنِ الرَّحِيمِ  
هَاتَا الزُّبْدُ فَيَسُدُّ هَبَّ حُفَاءِ وَأَمَا  
مَا يَنْفَعُ النَّاسَ فَيَسُدُّكَ فِي الْأَرْضِ  
صَدَقَ اللَّهُ الْعَظِيمُ



## DAR AL AMEEN

طبع • نشر • توزيع

القاهرة: ١ ش محمد محمود

باب اللوق ( برج الأطباء )

تليفون : ٣٥٥٨٤٦١

الجزيرة: ١ ش سوهاج — من

ش الزقازيق — خلف قاعة

سيد درويش — المسم

جميع حقوق الطبع

والنشر محفوظة للنشائر

ولا يجوز إعادة طبع

أو اقتباس جزء منه بدون

إذن كتابي من النشائر

الطبعة الأولى

١٤١٤ هـ — ١٩٩٤ م

رقم الإيداع ٢٦٠٦ / ١٩٩٤

I.S.B.N.

977—5424—49—6

# نظريّة النقد الأدي الحديث

الدكتور يوسف نور عوض

أستاذ بجامعة سالفورد بإنجلترا





## مقدمة

حدثت تطورات كبيرة في مجال الدراسات النقدية المعاصرة ، وكانت هذه التطورات نتيجة حتمية لما حدث في مجال الدراسات اللغوية والأدبية والفلسفية ونحوها ؛ وعلى الرغم من أنه ما تزال هنالك كثير من الاتجاهات « الدوغمائية » في مجال الدراسات النقدية ، فقد وضح بشكل موضوعي أن سائر الاتجاهات النقدية يمكن أن تتعايش في إطار ما أصبحنا نعرفه في الوقت الحاضر بـ « نظرية النقد » ، ولا تمثل هذه النظرية رؤية واحدة متكاملة ، وإنما تمثل سائر الاتجاهات بكل ما فيها من نواحي القوة والضعف ، ويلاحظ بصفة عامة أن « نظرية النقد » في حقيقتها علم غربي خالص ، ولا يعنى ذلك بالطبع أن المفكرين أو النقاد في الثقافات الأخرى لم يسهموا في هذا العلم بشيء يُذكر ؛ بل يعنى فقط أن نظرية النقد من حيث هى توجّه يخدم غاية بعينها ، فإنها إسهام غربي خالص ، استهدف في الأساس أن يجعل من الدراسة النقدية مجالاً نثرى به موافقنا من الحياة على اعتبار أن الحياة في حد ذاتها نص كبير وأن الموقف منها يشبه إلى حد ما الموقف من الأدب ، ويختلف هذا الاتجاه في جوهره عن الاتجاهات القديمة ، والتي وإن اضافت الكثير إلى فهمنا للأدب فإنها ظلت تركز على الأدب من حيث هو بناء فنى خالص يقف محايداً في المسائل التي تتعلق بكثير من القضايا الاتصالية والبراجماتية التي نثيرها في وقتنا الراهن .

\* \* \*

ولا شك أن القسول بأن « نظرية الأدب » علم غربي خالص يثير كثيراً من الحساسيات في عالمنا العربي ؛ ذلك أننا ظللنا فترة طويلة نضع نقادنا أمثال الدكتور طه حسين والعقاد والمازنى وشكرى وعبد القادر القط وعز الدين إسماعيل وأخيراً عبد السلام المسدى وعبد الله الغدامي ونحوهم ، في مصاف المواهب التي تجاوزت إطارها المحلي ، ولا يشك أحد في أن هؤلاء النقاد أسهموا إلى حد كبير في إثراء عملية

النقد في العالم العربي ؛ ولكن يجب أن نرى بوضوح أن معظم هؤلاء انطلقوا في واقع الأمر من نظريات وتصورات غريبة خالصة ؛ وإذا كان ذلك لا يجرمهم من مكائنتهم كتنقاد تطبيقيين ؛ فإنه ولا شك يثير كثيراً من التساؤلات حول أحقيتهم في أن يكونوا نقاداً منظرين .

ويبدو من الضروري في هذه المقدمة أن نفرق تفريقاً واضحاً بين النقد الأدبي ونظرية النقد الأدبي . فالنقد الأدبي هو فن النظر في النصوص الأدبية المفردة وإصدار الحكم عليها ، وأما نظرية النقد فإنها لا تحفل بالأعمال الأدبية المفردة ، إلا من حيث هي توضح اتجاهات من الاتجاهات النقدية ؛ وإنما تحفل بالاتجاهات والمبادئ التي تحكم مواقف النقاد من الأعمال الأدبية المفردة ، ونظراً لأن هذه المبادئ تختلف من منظر لآخر فنحن نجد أن الذي يفرق بين اتجاه نقدي وآخر هو درجة التركيز على الجانب الذي تقوم النظرية النقدية عليه سواء كان هذا الجانب المرسل ( المؤلف ) ، أم الرسالة ( العمل الأدبي ) ، أم المتلقى ( القارئ ) ؛ وذلك بحسب النموذج الاتصالي الذي أوضحه « رومان جاكسون » .

ولما كنا نميل بصفة عامة إلى النظرية البلاغية ، فنحن نرى أن النموذج البلاغي والذي ينظر إلى العمل من زاوية عناصره الثلاثة ، المرسل والرسالة والمرسل إليه ، أو من زاوية طبقاته الثلاث ، الاتصالية ، والسميائية ، والبراجماتية ، هو القادر على أن يوضح جوانب القوة والقصور في نظرية النقد .

\* \* \*

وقسمنا دراستنا هذه إلى ثلاثة أبواب أساسية ، تناولنا في الباب الأول بعض الاتجاهات الرئيسية في نظرية النقد المعاصرة ، وهي الاتجاهات الإنسانية ، والألسنية ، والأيدولوجية ، والنسوية ، والهيرميوناطيقية ، وتناولنا في الباب الثاني علم النص الذي يمثل خطوة رئيسة في تصور العمل الأدبي من حيث هو بنسبة بلاغية ، وتناولنا في الباب الثالث ما أضافه العرب القدماء من نظريات يمكن أن تساعد تصورنا في إقامة نظرية نقدية بلاغية متكاملة . وجعلنا ذلك الباب ملحقاتاً .



وعلى رغم أنني لمست كثيراً من الجوانب المهمة ، فإن الرغبة في الاختصار والحرص على أن أقدم للقارئ العربي تصوراً شاملاً لنظرية النقد المعاصرة ، جعلتني في كثير من الأحيان أضحي بالعمق والتفصيل في سبيل أن أجعل الفكرة قريبة من القارئ .

وأود أن أتقدم بوافر الشكر وجزيله للأخوة الأساتذة ، الذين قرأوا أجزاء من هذا الكتاب ، وقدموا لي بعض النصائح المفيدة ، وخاصة في القسم الذي يتناول علم النص ، حيث ذكروا أن جودة المادة وكثرة الإشارات تجعل من الصعب على القارئ المبتدئ أن يتابع ما استهدفته منها ، وما ذكره هؤلاء يجعل بعض ما ذكرته في الفقرة السابقة موضع نظر ؛ ولكن من يستطيع أن يدعى الإجابة كلها في عمل تفرض طبيعته على الإنسان أن يقدم بعض التنازلات حتى يجعل مشروعه ممكناً ، ومهما يكن من أمر فإن هذه بداية أرجو أن يتابعها طلابنا وأصدقائنا بمزيد من البحث والاستقصاء .

والله الموفق ،،،

مانشستر ١٠ / ٤ / ١٩٩١ م



## الباب الأول الاتجاهات الإنسانية في النقد الأدبي الحديث

ترتكز الاتجاهات الإنسانية في النقد الأدبي الحديث على عنصرين أساسيين هما الخبرة والقيمة ، ويحاول الناقد في هذا الاتجاه أن يستجلى المعانى من خلال خبرته ، معتمداً في ذلك على منظومة القيم التى يحتفظ بها فى داخل نفسه ؛ وذلك ما يجعل الناقد الذى ينتمى إلى ثقافة أيديولوجية معينة يرفض القيم التى تنادى بها ثقافة أو أيديولوجية أخرى تتعارض مع أيديولوجيته وبصرف النظر عن ذلك .. يقول فيليب رايس وباتريشيا ووه ( ١٩٨٩ - ص ٢ ) :

« إن الأردوذكسية النقدية هى بدون شك مجموعة من الممارسات تتراوح بين التاريخ الأدبي والسيرة الذاتية والنقد الأسطوري ، والنقد السيكلوجى والنقد الجديد ، بالإضافة إلى النقاد الجمالى والأخلاقي ، وتؤسس هذه المجموعة من الممارسات النقدية على يقينيات معرفية تتعلق بطبيعة الوجود ، وتختص بعلاقة المؤلف بالنص من جهة والقارئ من جهة أخرى ؛ بل وتعريف النص فى ذاته . »

ويبدو واضحاً أن الهدف الأساسى للنقد الإنسانى ، هو محاولة استجلاء الحقيقة سواء كانت تلك الحقيقة متصلة بالسواقع العملى أم بالسواقع السروحى ، ويحتم ذلك أن ينظر الناقد الإنسانى إلى العمل الأدبى على أنه بناء لغوى شفاف يمكنه من رؤية الحقيقة المستبطنة فى داخله .

وعلى رغم أن الاتجاه الإنسانى هو الاتجاه الغالب فى معظم المجتمعات الإنسانية فسوف نركز على اتجاهى النقد الأنجلو أمريكى حتى نرى كيف عبر هذا النوع من النقد عن النواحي المشار إليها فى الأدبين الإنجليزى والأمريكى على حيد سواء .

يقول ( جيرمي تامبلينج « ١٩٨٤ - ص ١١ » ) :

« ظل الأمر حتى ظهور الحركة الرومانسية أى نحو عام ١٨٠٠ م ، دون أن يشعر الكتاب إلا عدد قليل منهم أنهم يكتبون أدباً . فقد كان ظنهم فيما سبق أنهم مشغولون بقضايا تتصل بالسياسة ، أو الخطابة ، أو الدراما أو الاستدراج الذى يتضمن شيئاً من الأسلوب ، ولكن ليس بالطبع ذلك من المنظور الكلاسيكى . »

وعلى الرغم أن وجهة النظر السائدة أن الرومانسيين كانوا ذوى نزعات فردية وعاطفية فإن ذلك لا يعنى أنهم كانوا منفصلين عن العالم الحقيقى الذى يعيشون فيه .

يقول ورد زورث : « ظل الرومانسيون يعتقدون أن الشاعر مجرد رجل يتكلم إلى غيره من الرجال » .

وكان « بليك » و « كولردج » يعتقدان أن الهدف الأساسى للأدب إزجاء النصائح الأخلاقية . بينما ظل الدكتور جونسون يعتقد أن الهدف النهائى للكتابة تمكين الناس من الاستمتاع بحياتهم على نحو أفضل بالإضافة إلى تحمل مشاقها .

ولا يعنى ذلك بالطبع أنه لم تكن هنالك آراء معارضة ؛ ذلك أن الاتجاه الرومانسى فى حقيقته اتجه عريض ويتسع لسائر الهامات والقامات ؛ ولكننا لا نريد أن نبرح الاتجاه الإنجليزى عند هذا الحد لأننا نعتقد أن إنجازات ريتشاردز توضح إلى حد كبير الاتجاه الإنسانى الذى نحاول بَلُورَتَه ، ولا يعنى ذلك أننا نقدم دراسة مفصلة لإيفانز ريتشاردز ، وإنما لصدد الإلماح إلى المبادئ العامة التى انطلق منها ريتشاردز فى عدد من كتبه المهمة والتى توضح على نحو دقيق الاختلافات التى لجأ إليها رواد المدارس الأدبية المغايرة .

يُعرف اتجاه النقد الأنجلو أمريكى فى العادة باتجاه النقد الجديد ، ومن رواده إيفانز ريتشاردز و ت . س . إليوت ، وفى مرحلة لاحقة جون كرور انسوم ، ووزمات ، وكليث بروك وآلن تيت وغيرهم ، وكما ذهب ديفيد روى فإن هناك بعض العوامل المشتركة بين هذا الاتجاه النقدى والشكلانية الروسية على الرغم من أنها نشأت فى ظروف

مختلفة وتكمن جوانب الالتقاء في رفضها للفكر الوضعي وتركيزها على الفكرة الأدبوية وتحديد خصائصها التي تتميز بها عن غيرها من أنواع الكتابة ، ولا نتفق مع ديفيد روبي في أن كليهما عاجل العمل الأدبي بمعزل عن المؤلف ؛ ذلك أن الاتجاه الإنجليزى اهتم بالمؤلف على عكس الاتجاه الأمريكى الذى ركز على النص دون سواه ، ويمكن القول : إن كلا الاتجاهين اهما بالعالم الواقعى محاولين جعل الأدب وسيلة لفهم مشكلات الوجود الإنسانى ؛ وذلك ما جعل اتجاها هؤلاء يتسم بنزعة الإنسانية ؛ على عكس اتجاها الشكلايين والبنويين الذين حاولوا عزل العنصر الإنسانى من مجال الإبداع الأدبى .

\* \* \*

وإذا ركزنا على نحو خاص على أعمال إيفانز ريتشاردز ( ١٨٩٣ - ١٩٧٩ ) ، فسوف نجد أنفسنا أمام زخم عارم من الإنتاج النقدى ؛ ولكن أهم الآراء التى تمثل هذا الاتجاه الإنسانى يمكن أن نستجليها من مجموعة محددة من الكتب هى « قواعد النقد الأدبى » الذى نشره عام ١٩٢٤م « ومعنى المعنى » الذى نشر قبل ذلك بقليل ، « والعلم والشعر » الذى نشر عام ١٩٢٦م ثم كتاب « النقد العملى » الذى نشر عام ١٩٢٩م .

وعلى الرغم من أن ريتشاردز يتفق مع الشكلايين في رفض الفكر المنطقي فهو لا يتفق معهم في الخصائص التي تشكل أدبوية الأدب ؛ ذلك أن ريتشاردز رأى أن التعبير عن تلك الخصائص لا يمكن أن يتم إلا من خلال مفهومي الخبرة والقيمة ويعنى ذلك باختصار أن أدبوية الأدب ليست شيئاً في داخل النص نفسه ، وإنما في موقف القارئ من النص ومدى استجابته له بل ، ومن نظام القيم الذى يضيفه على النص ، ويشكل ذلك البعد الإنسانى في نقد ريتشاردز ؛ ذلك أن أدبوية الأدب وقيمتها إنما تتحددان بتجربة القارئ وخبرته والأفكار التى يسقطها على النص الأدبى ؛ وذلك ما جعل ريتشاردز يتجه منذ البداية إلى تحليل عملية القراءة والتجربة التى تحدثها ، ويقودنا ذلك إلى ملاحظة عنصرين مهمين في فكره النظرى ، وهما ضرورة أن ينطلق الناقد من نظرية شاملة في الاتصال ( نفسه ص ٧٤ ) بالإضافة إلى نظرية في القيمة ؛

ذلك أن نظرية الاتصال هي التي توضح للنقاد نوع الحكم الذي يصدره على العمل الأدبي ، ويمكن في هذا الخصوص أن نتصور عملاً أدبياً لا يكون مقبولاً في بيئة إسلامية بسبب مخالفته نظام القيم ؛ بينما يكون مقبولاً في مجتمع آخر يخضع لنظام مغاير للقيم ويبين ذلك أن فنية العمل الأدبي في الحقيقة شيء مغاير تماماً لقيمته من الناحية الأخلاقية والاجتماعية ؛ أما قواعد النقد الأدبي ، فهو الكتاب الذي وضع فيه ريتشاردز المعايير التي يستطيع أن يطبق بها الأسس وفق المبدأ الذي أشرنا إليه .

وذهب ريتشاردز في كتابته «معنى المعنى» ( نفسه ص ٧٥ ) إلى التفريق بين وظيفتين للغة ، والوظيفة الأولى الوظيفة المرجعية التي نلجأ إليها في لغة الاتصال العادي حيث تعنى الكلمات مدلولاتها المحددة في الشفرة اللغوية ، والوظيفة الثانية الوظيفة العاطفية حيث تصبح اللغة نظاماً ثانوياً للتعبير ، وهو النظام الذي يُستخدم عادةً في الأدب ، على غير اللغة الأولى التي تُستخدم في المجالات العلمية الخالصة . ويلاحظ أن ريتشاردز يرفض القيمة الوظيفية المرجعية للغة الشعرية ، ويؤكد على القيمة العاطفية للشعر ؛ وعلى الرغم من أنه يؤكد على الفرق بين الشعر واللغة المرجعية ( ص ٧٥ ) ، « فهو يؤكد أيضاً على أن التجربة التي يحدثها الشعر تختلف في الدرجة فقط عن بعض التجارب العاطفية الأخرى ( نفسه ص ٧٥ ) ، ويرى ريتشاردز أن القيمة في الشعر تشبه القيمة في أي أمر إنساني آخر ، ويتميز الشعر بأنه قادر على توحيد كثير من الدوافع المتناقضة ، ويمكن على وجه العموم أن يقال إن مذهب ريتشاردز في أساسه مذهب مادي ، ويختلف عن الشكلانيين من حيث هو يركز على الخبرة وليس على الشكل والتنظيم والاختلاف ، وهو إنساني بصفة عامة لأنه ينظر إلى علاقة الأدب بالحياة ، ويركز على دور القارئ أكثر من دور المؤلف ؛ ولكن يجب ألا يعتقد أنه كان يتصور موقف القارئ في مقابل وضع المؤلف أو النص كما هو الشأن في النقد القرائي الحديث « ص ٧٦ » ذلك أن كل ما كان يراه ريتشاردز هو أن الحالة العقلية عند القارئ تشبه إلى حد كبير الحالة العقلية عند المؤلف ، وكان ريتشاردز ينظر إلى النص على أنه وعاء شفاف يمكن أن ينظر القارئ من خلاله إلى عقل المؤلف

وخبرته . ويؤكد في كتابه النقد العمل على الصعوبات التي تواجه القارئ في مثل هذه العملية .

ويختلف اتجاه ريتشاردز عن اتجاه سوسير من حيث إن سوسير كان يرى أن العلاقة بين الكلمات ومدلولاتها علاقة عشوائية ؛ بينما يرى ريتشاردز و « اوجدن » أنه على الرغم من الاختلاف بين الكلمات والحقيقة فإن الكلمات تشير في الواقع إلى الحقيقة ، وذلك ما يجعل للخبرة بالعالم الواقعي مكان الصدارة في نقد ريتشاردز ؛ ذلك أن المعرفة عنده نتاج الخبرة وهي التي تدفع القارئ إلى القراءة المتأنية والدقيقة للنص من أجل سبر غوره .

ولا شك أن أعمال ريتشاردز التي وجدت رواجًا كبيرًا في أمريكا تدعمت بأعمال تلميذه « اميسون » الذي نشر كتابه أنواع « الغموض السبعة » في عام ١٩٣٠ م ؛ ولكن أعمال « اميسون » كانت تفتقر إلى النظامية التي اتسمت بها أعمال ريتشاردز ولذلك فلن نتوسع في الحديث عنها هنا .

وعلى الرغم من الاختلاف اليبين في الإسهام الأمريكي من حيث التركيز على النص والبحث عن الحقيقة الروحية بدلاً من الحقيقة الواقعية فلا شك عندنا أن النقد الأمريكي أيضًا في هذه المرحلة لم يتخل عن نزعة الإنسانية .

يقول ت . س . إليوت ( تامبلنج ص ١٧ ) :

« العمل الأدبي قائم بذاته ومنفصل عن المؤلف ويعيش في عالمه الخاص » .

ويجب ألا يفسر ذلك على أنه مفارقة تتجه نحو الشكلايين أو البنيويين على الرغم من أوجه الشبه بين هؤلاء ومدرسة النقد الجديد الأمريكية .

يقول تامبلنج « ص ١٧ » : لا شك أن نظرية كهذه جعلت النقد الجدد وعلى رأسهم بروكس ، ور . ب بلاكمير ، وألين تيت ، ورينيه ويليك ، وأوستن وارن يدافعون عن قضية أصبحت ذات تأثير وهي أن العمل الأدبي ، ولا سيما القصيدة التي كانت تشكل محور اهتمام النقد الجدد كيان قائم بذاته ويجب أن يُنظر إليه بمعزل عن التاريخ ، والغرض ، والمؤلف .

ويرى تامبلنج أن النقاد الجدد نهونا إلى لغة الأدب التي تختلف عن اللغة العلمية ، واللغة المرجعية أو لغة الاتصال العادي ؛ وذلك ما جعلهم يضحون بالحقيقة الواقعية بحثاً عن حقيقة أخرى هي الحقيقة الروحية . أو الحقيقة الشعرية . وكانوا يستشهدون في ذلك بقصيدة البحار القديم الذي لم يكن أحد يصدق بوجوده الفعلي ؛ وعلى الرغم من ذلك كان الجميع يصدقون بوجوده الروحي .

يقول تامبلنج « ص ١٦ » :

« ولا شك أن الإحساس بأن الشعر يضى معنى يتعلق بالعواطف بصورة خالصة ولا يتعلق بالحقائق العلمية ، يشجع الكثيرين على النظر إلى العمل الأدبي من حيث شكله وجزائته ؛ وذلك ما دعا هنرى جيمس إلى أن يقول : لا إفاضة ، ولا زيادة » .

ومهما يكن من أمر ، فسواء كان الهدف هو الحقيقة الواقعية أو الحقيقة الروحية ، فإن مما لا شك فيه أن المعنى كان الشغل الشاغل عند نقاد المدرسة الجديدة المتميزين بنزعتهم الإنسانية ، ويمكن على وجه التحديد أن نقول : إن النقاد الأمريكيين كانوا على الرغم من التقائهم مع ريتشاردز في كثير من الأمور لا يميلون إلى كشف جوانب الخبرة في العمل الأدبي ؛ وإنما كانوا يميلون إلى كشف الخصائص التي يمثلها الشكل الأدبي وهي الخصائص النصائية ( وذلك ما جعلهم يقضون وقتاً أكبر في الوصف بدلاً من التقويم وكانوا في ذلك أقرب إلى الشكلانيين منهم إلى ريتشاردز ( ص ٨٠ ) .

وعلى الرغم من أن كتابات إليوت لم تتميز بمنهجية محددة ، فإن مصطلح النقد الجديد الذي أطلق على هذا الاتجاه جاء كأثر لكتاب جون كرو رانسوم بعنوان « النقد الجديد » الذي نشر في عام ١٩٤١ م .

\* \* \*



## الاتجاه الشكلاى

يقول فيليب رايس وباتريشيا ووه فى دراستهما عن الشكلاىة الروسية (١٩٨٩ - ص ١٧) :

« على الرغم من أن عمل الشكلاىين يسبق الثورة التنظيرية الحديثة فإن اتجاههم نحو دراسة الأدب دراسة مقننة يرتبط بالدراسات التى حاولت أن تخرج على الأورذوكسياىة التقليدية بعد فترة الستينات ، وهى نفس الفترة التى بدأ فيها عمل الشكلاىين فى الظهور ليصبح معروفاً فى المجال الأدبى . »

والمعروف أن عمل الشكلاىين تبلور من خلال الجهود التى قامت بها مدرستان روسيتان معروفتان ، المدرسة الأولى مدرسة موسكو التى كانت معروفة باتجاهاتها اللغوية ، والمدرسة الثانية مدرسة بطرسبرج Opozaj والمعروفة باتجاهاتها الأدبية . ويُعدُّ رومان جاكبسون من الشخصيات المؤسسة لمدرسة موسكو بينما فكتور سكالوفسكى ، وبوريس إينجنوم ، ويورى تينجانوف من الشخصيات المؤثرة فى مدرسة بطرسبرج ، وكانت كلتا المدرستين فى حالة عدم انسجام مع النظام والأيدىولوجية التى كانت سائدة فى الاتحاد السوفيتى فى ذلك الوقت ، ولم يحاول الشكلاىيون أن يصلحوا الفجوة بينهم وبين النظام السياسى ، وهكذا وجدوا أنفسهم غير قادرين على الاستمرار فى داخل الاتحاد السوفيتى بعد عام ١٩٣٠ ، وغادرت جماعة منهم إلى تشيكوسلوفاكيا حيث مارسوا أعمالهم من خلال المدرسة المعروفة بمدرسة براغ ، ولمع خلال تلك المرحلة ثلاثة من اللغويين البارزين وهم رومان جاكبسون ومايكروفسكى ، و ت . س . تروبتزكوى ؛ وعلى الرغم من ذلك واجهت مدرسة براغ ظروفاً سياسية واجتماعية صعبة فى عام ١٩٣٩ .

تقول آن جيفرسون (١٩٨٩ - ص ٢٤) :

كان التشيكويون مثل الموسكوفيين قبلهم ، يركزون اهتمامهم على النواحي اللغوية ولم يحدثوا أى تغيير فى المنطلقات الأساسية للشكلاىين وهى التى تطورت فى نهاية

العشرينيات من القرن ؛ وعلى الرغم من النكسات المتلاحقة ، تم إحياء الروح العامة للشكلانية الروسية في مرحلة لاحقة وذلك فيما عُرف فيما بعد باسم البنيوية الفرنسية .

وذهب توني بينيت ( ١٩٧٩ - ص ٤٤ ) إلى القول: « بأن النقاش الذي يحاول أن يوضح أن هنالك خطأ غير مقطوع بين الألسنية السوسيرية مرورًا بالشكلانية ، فالبنيوية الحديثة يعتمد في الأساس على الطرائق التي اعتمدها هذه الاتجاهات في تحقيق أغراضها ، وتركزت الرؤية السوسيرية في أساسها على أن القيمة والوظيفة لأية وحدة لغوية تعتمد على علاقة هذه الوحدة مع الوحدات الأخرى في داخل النظام اللغوي . وذهب « سوسير » إلى أن دراسة النظام اللغوي هي الأساس الذي يجب أن تتركز حوله الألسنية ، وتركز اهتمام البنيويين في الأساس على أن الأشكال الثقافية ، ومنها الأساطير ، والقصص الشعبية والأدب يمكن دراستها من نفس المنظور الألسني الذي حدده « سوسير » ، وهكذا رأوا ضرورة استخدام المنهجية الألسنية في تحليل الوحدات الأدبية .

وذهب الشكلانيون إلى أن قيمة ووظيفة الوسيلة الأدبية Literary device تعتمد في الأساس على علاقاتها مع الوسائل الأدبية الأخرى في داخل النظام الأدبي الذي يمثله النص بصورة عامة .

ويبدو واضحًا أن الشكلانيين استخدموا مفهومين أساسيين ظهرًا في الألسنية السوسيرية ، وهما مصطلح عشوائية العلامة في علاقتها مع ماتشير إليه ، ومصطلح الاختلاف الذي يساعد على إقامة العلاقات المعقولة بين الرموز في البناء الأدبي أو اللغوي بصورة عامة . وكما فعل الألسنيون ، اتجه الشكلانيون إلى دراسة الأدب على أنه علم مستقل بذاته يقوم على منهجيته وإجرائيته الخاصة ، وهي المنهجية البويطيقية « الشعرية » ، وتعتمد النظرية البويطيقية في مجملها على أن الأدب ليس عملاً لغويًا وإنما هو عمل يتوسل باللغة .

يقول « تونى بينيت » ( ١٩٧٩ - ص ٤٨ ) :

« إذا كانت هنالك صرخة أدت إلى توحيد الشكلانيين فهمي دعوتهم إلى ضرورة دراسة الأدب على أنه علم مستقل وقائم بذاته له مناهجه وإجرائياته الخاصة به ، وحتى يصبح ذلك ممكنًا فإن كل علم يحتاج إلى تحديد طبيعة الموضوع الذى سيتناوله ؛ وذلك حتى يكون قادرًا على توصيف نوع العلم الذى يعبر عنه ، والمجال الذى يدور حوله ؛ وذلك ما أدى بالشكلانيين إلى استحداث مفهوم « الأدبوية » .

وهكذا بعد أن حدد الشكلانيون المشكلة الأساسية التى تنطلق منها دراساتهم ذهبوا إلى تحديد الوسائل التى يمكن أن يتحقق بها من مفهوم الأدبوية ، ووصلوا فى ذلك إلى أن الأدبوية ليست صفة ملازمة للنص بأسره وإنما صفة لبعض المظاهر فى النص الأدبى وهى نتاج لعملية أدبية تُعرف بمفهوم « التشويه » أو الخروج باللغة من استخدامها العادى إلى استخدامها الأدبى ، ولا شك أن النظر إلى العمل الأدبى من المنظورين « السنكرونى » و « الدايكرونى » أدى بالشكلانيين إلى استحداث مفهومين آخرين استخدمهما الأسلوبيون فيما بعد على نحو واسع وهما مفهوم التناص ، والانزياح وهذان المفهومان يساعدان الوسائل الأدبية على تجديد نفسها من خلال تغيير وظيفتها فى نصوص أدبية مختلفة ؛ إذ بينما يؤدي الانزياح بالضرورة إلى تغيير وظيفة الوسيلة الأدبية عن استخدامها السابق ؛ فإن التناص يراعى البعد الدايكرونى وهو أيضًا نوع من الانزياح عما كان سائدًا من قبل وإن كان مؤسسًا عليه .

يقول فيليب رايس وباتريشيا ووه ( ١٩٨٩ - ص ١٧ ) :

« إن أهم ما تمخضت عنه الشكلانية هو أنها تقود من الناحية المنطقية إلى مفهوم للأدب على أنه ضَرْبٌ من النظام العلائقى بعد أن كان نظامًا مطلقًا . أى هو نظام يتغير بفعل التاريخ وهو الذى يشكل البعد الدايكرونى للأدب ؛ ذلك أن الوسائل الأدبية لا يمكن أن تظل على حالها فى كل العصور ؛ إذ يجب أن تتغير من أجل أن يولد الأدب الجديد ؛ وذلك حتى لا يعتاد الناس هذه الوسائل فتفقد وظيفتها الأدبية ، ولا شك أن مثل هذا رأى يدعو إلى أن يُنظر إلى التقليد الأدبى لا على أنه خط متواصل

وإنما على أنه خط متقطع بحيث يؤدي هذا التقطع إلى عملية إصلاح وتجديد مستمرة للنظام الأدبي .

ويجب أن نسأل هنا ما قيمة ذلك كله بالنسبة لنظرية النقد الأدبي الحديث ؟ ، ترى أن جيفرسون أن وجهة النظر الشكلانية تؤدي إلى ثلاثة اعتبارات رئيسة هي :

أولاً : بظهور فكرة الأدبوية ، توقفت الأعمال الأدبية المفردة عن أن تكون موضع الاهتمام ؛ وتغير لذلك الموقف من المؤلف بشكل أساسي ، وأخذ النقاد ينظرون إلى اللغة الأدبية من خلال الاستخدام الوظيفي للوسائل الأدبية .

وأصبح معروفاً أن اللغة غير الأدبية تركز على الحقيقة المرجعية دون الالتفات إلى الوسائل الأدبية مثل الوزن والجناس ونحو ذلك ؛ وأما في اللغة الأدبية فإن المرجعية أمر غير ذي موضوع .

وثانياً : ظل الشكلانيون يعتقدون أن الأدب لا يعكس الحقيقة الواقعة ؛ وإنما يعبر عن الاستمرارية الدايمية للأدبوية وذلك بالطبع من خلال مفهوم التناص .

وثالثاً : أقام الشكلانيون نوعاً من الانفصال بين الأدب والمؤلف والحقيقة ؛ وأدى ذلك إلى تغير أساسي في الأعراف التقليدية التي ظلت تنظر إلى الأدب فقط من خلال ثنائية الشكل والمضمون .

\* \* \*

### الاتجاه الأسلوبى فى النقد الأدبى الحديث

تعتبر الأسلوبية تطوراً للفكر الشكلانى الذى تعرضنا له من قبل ؛ وعلى الرغم من أن أهمية الأسلوبية تقتصر على أنها إحدى الأدوات التى يمكن أن يستخدمها النقاد فى الحكم على الأعمال الأدبية ؛ فإن كثيراً من الأسلوبيين وخاصة فى العالم العربى يعتقدون أن الأسلوبية منهج نقدى جديد يستهدف إلغاء البلاغة القديمة وإحلال بلاغة جديدة مكانها تقوم دعائمها على الجمالية والوظيفية .

يقول انكفست (١٩٧٣ - ص ١) :

« على الرغم من أن مفهوم الأسلوب من المفهومات الشائعة فهو أيضاً من المفهومات غير المحددة ؛ ذلك أن معظمنا يتحدث عن الأسلوب ؛ بينما القليلون هم الذين يرغبون في أن يحدثونا عن ما هو الأسلوب ؟ »

وذلك بالفعل ما دفع بنسون جراى إلى إنكار فكرة الأسلوب ذاتها ، ولكن مثل هذا الرأي لا يوافق عليه انكفست الذى يرى أن الأسلوب مصطلح معيارى ، ويمكن أن ينظر إليه من زوايا متعددة ؛ إذ يمكن أن ينظر إليه من زاوية العلاقة بين المتحدث/ الكاتب والنص ، أو من زاوية العلاقة بين النص والمستمع/ القارىء ، أو من زاوية العلاقة القائمة بين مكونات النص الداخلية .

وتخض البحث في مجال الأسلوبية عن ثلاثة مفهومات رئيسية :

أولاً : الأسلوب كمفارقة من نمط نصانى مفترض Departure

ثانياً : الأسلوب كإضافة إلى نمط نصانى مفترض Addition

ثالثاً : الأسلوب كضرب من التضمين ، حيث تكتسب Connotation

المظاهر الأسلوبية قيمتها من الموضوع الذى تكون فيه في إطار السياق النصانى .

ويمكن بحسب ما يعتقد انكفست أن ينظر إلى هذه الأنماط الثلاثة على أنها مكملة لبعضها بعضاً بدلاً من كونها متعارضة مع بعضها البعض ؛ فإذا استطعنا أن نحدد نمطاً نصانياً مفترضاً وقسنا عليه النص الذى نريد تحديد ملامحه الأسلوبية ، ونجحنا في تحديد تلك المفارقات ، فعندئذ نكون طبقنا الطريقة الأولى في الكشف عن الخصائص الأسلوبية ؛ وإذا اعتبرنا النمط محايد أو غير مميز فإن نفس المقارنة سوف ترضى ما تتطلبه الطريقة الثانية في الكشف عن الخصائص الأسلوبية .

وإذا لم نعرف النمط على أساس ملاءمته العامة ، أو على حيدته الأسلوبية ولكن على أساس العلاقات السياقية التى تبرر مقارنة النص والنمط ، فنكون نظرنا إلى الأسلوب من حيث هو تضمين .

وعلى الرغم من أن انكفست هو في الأساس السنى ، وأن اهتمامه بالأسلوب يتركز على الجوانب الشكلية للغة ، فهو في نفس الوقت يرى أن الأسلوبية الألسنية يمكن أن تمتد لتحقيق أغراض مجالات أخرى من الدراسات البنيوية ، والأدبية والتاريخية التي تتعلق بالنصوص واللغة ( نفسه ص ١٦ ) .

فهو يقول ( ص ٦ ) : إن التداخل بين هذه الدراسات أمر مفروغ منه ؛ ذلك أن أسلوب باحث معين قد يكون لهجة أو شكلاً تاريخياً أو ريجستراً أو حتى لغة عند باحثٍ آخر .

وكما لاحظ « ورنر ونتر » فيمكن للأسلوبية أن تنتفع من مثل هذا التداخل إذ يمكنها أن تنتفع من الطرائق المستخدمة في مجالات متطورة ، مثل علم اللهجات على سبيل المثال ، وهنالك في الدراسات الأدبية أيضاً بعض المجالات المفيدة كدراسات الأسلوبية الألسنية الوصفية ، ويمكن القول في ضوء ذلك : إن هنالك علاقة حميمة بين الأسلوب الأدبي ، والجنس الأدبي ؛ ذلك أنه إذا عُرف الجنس الأدبي بأنه نوع ثقافي تقليدى من أنواع الاتصال فيمكن أن يُعرف الجنس الأدبي على أنه ضربٌ من السياق الثابت ، أو هو مجموعة متداخلة من المظاهر السياقية والتي يمكن ربطها على نحو ما بأسلوب معين ، أو بنوع معين من اللغة .

ويرى انكفست أن أساليب الأجناس ضروب من الظواهر الوظيفية وذلك ما يؤكد التداخل بين الأسلوبية وغيرها من أنواع الدراسة التي لا تستهدف أغراض الأسلوبية أو التي تقتصر رؤيتها على نحو محدد .

ولا شك أن الفكرة القائلة بأن الأساليب أنواع من الأنماط اللغوية تتعلق بالسياق تتحدى بصورة مطلقة فكرة أنواع النصوص ؛ كما تقلل من شأن فكرتها كأوعية لمفهوم الخطاب ، وتبدو فكرة المقارنة التي تحتل مكاناً مركزياً في فكر انكفست حول الأسلوبية الألسنية ذات علائق وثيقة مع الفكر الشكلاني ؛ ذلك أن الأساليب حسب انكفست إنما تتحدد حين تقارن النصوص مع أنماط نصانية مفترضة تعتبر خلفية مناسبة للنصوص التي يتم تحليلها ، ويمكن لهذه العملية أن تدفع إلى السطح مشكلة أخرى ،

وهي مشكلة الاختيار التي تنبع من سؤال أساسي وهو ما هو النص الذي يمكن أن يُعتبر مناسباً لعملية المقارنة ؟

ويبدو واضحاً مما ذكرناه أن الأسلوبية أكثر ميلاً إلى الجوانب البرجماتية في استخدام اللغة منها إلى النقد الأدبي ، ولا يثير ذلك في الواقع إشكالية كبيرة لأن انكفست نهنا سابقاً إلى أن الخط الفاصل بين الأسلوبية وغيرها من أنواع الدراسة المتصلة بالموضوع وإيه جدّاً ؛ وذلك ما يبرر اعتبار الأسلوبية مجرد وسيلة في تحليل النصوص الأدبية ولا يمكن أن تعتبر في ذاتها اتجاهًا نقدياً خالصاً كما ذهب إلى ذلك كثير من النقاد العرب المحدثين .

يقول انكفست ( نفسه ص ٢٩ ) :

« يمكننا أن نعتبر الأسلوبية فرعاً من الدراسات الألسنية ، ويمكن أن يرتبط بها في مثل هذه الحال قِسْمٌ يختص بالظواهر الغريبة في النصوص الأدبية ، أو نعتبرها علماً قائماً بذاته يأخذ بحرية واختيارية من طرائق الألسنية والدراسات الأدبية على حدٍ سواء » .

ولاشك أن هذه الحالة العقلية غير المحددة مبعثها الأرضية المشتركة بين الأسلوبية من جهة والقراءة الدقيقة كما دعا إليها فوسلر وكروس وسيترز ، بالإضافة إلى الشكلايين والبنسويين من جهة أخرى . وأثارت هذه الحالة العقلية ضرباً واسعاً من النقاش بين عدد من النقاد مثل فندلر وباتسون من جهة ، وبعض اللغويين مثل فاوولر من جهة أخرى ، وانتهى الأمر إلى ازدياد الفجوة بين الفريقين نتيجة تمسك كل فريق بموقفه .

ويبدو الأسلوبيون العرب والدين يمثلهم عبد السلام المسدي أكثر إصراراً على أن بإمكان الأسلوبية أن تقف كاتجاه قائم بذاته ، يمثل بديلاً للبلاغة القديمة ومنهجاً مناسباً للتعامل مع النصوص الأدبية ، وذهب كثير من الأسلوبيين العرب في هذا الاتجاه باعتبار الأسلوبية طريقة حديثة لتقويم جمالية النص وقيمه الاستاطيقية وتقدير ملامحه الوظيفية ، وهذا الموقف من وجهة نظري لا يمكن تدعيمه ، وتكون بذلك الأسلوبية أثارت من المشكلات أكثر مما عرضته من حلول .

\* \* \*

## البنوية والنقد الأدبي الحديث

على الرغم من أن البنيوية تأسست على المبادئ التي قامت عليها الألسنية ، فإن ظهورها في حد ذاته اعتُبر حركة أدبية مهمة ومؤثرة خلال الستينات والسبعينات من هذا القرن ، وكان من أهم دعائها ، « أبى جى - جرياس » و « امبرتو إكو » و « وتفتران تودروف » و « ورونالد بارت » و « جيرارد جانيث » وغيرهم كثير .

يقول « فرانك لنترشو » ( ١٩٨٠ - ص ١٠٣ ) :

« من اللحظات المدهشة في تقبل البنيوية في الولايات المتحدة قرار لجنة الشريط الأزرق في جمعية اللغة الحسديثة إعطاء جائزة جيمس رسل لويل لعام ١٩٧٥ م لـ « جوناثان كولر » تقديراً لكتابه « الأدبيات البنيوية » ، ولم يستطع أحد من العاملين في أقسام الأدب أو اللغة الإنجليزية في نهاية الستينات أو بداية السبعينات أن يخفى دهشته وفزعه من آخر صحاح البربرية الفرنسية » .

وعلى الرغم من ذلك اتجه بنوبست ( ١٩٧٦ ) إلى بحث البنيوية على أنها صيحة جديدة في عالم الأدب ، ووافقته آن جيفرسون على ذلك ( ١٩٨٩ ) مركزة على أن البنيوية نمت خارج إطار النظام الجامعي وفي إطار الجمعيات الأدبية الهامشية ، ولم تكن الحركة تستهدف أن تضيف أى شىء إلى الدراسات الأدبية التقليدية وخاصة في الجامعات التي اعتادت على أشياء معينة في تدريس الأدب وإنما استهدفت أن تقتلع تلك الاتجاهات من جذورها .

تقول آن جيفرسون ( نفسه ص ٩٢ ) :

« لا يمكن أن تعتبر البنيوية وسيلة جديدة يمكن اللجوء إليها عندما تفشل المناهج الأخرى ، إنها حركة ثورية في اتجاهاتها التي تشمل طائفة كبيرة من العلوم الأكاديمية في مجال الآداب والعلوم الطبيعية ؛ ولكن ما يعتبر مظهرها الثورى القوى هو ما تضيفه على اللغة من أهمية ، ولا تعتبر اللغة فقط المجال الذي يهتم به البنيويون ؛ إذ اللغة نفسها استُخدمت كنموذج يقيس عليه البنيويون كثير من اهتماماتهم في تحليل المؤسسات والعلوم غير اللغوية » .



ويمكن إرجاع البنيوية في نشأتها الأولى إلى « العلامية » الروسية ، وأيضاً إلى الشكلائية الروسية ؛ ولكن أهميتها كحركة أدبية ترجع في الأساس إلى تبنيها بواسطة الباحثين الباريسيين ، ويظهر ذلك بوضوح في عدم الرضا الذي أبداه « ليفي شتراوس » نحو أساتذته الذين كانوا يهتمون فقط بالاتجاهات الظاهرية والوجودية في الوقت الذي تجاهلوا فيه الإنجازات المهمة لفرديناند دي سوسير . ويرى فوكييا ( ١٩٧٧ - ص ٥٠ ) أن السبب الرئيسي في معارضة البنيوية الاتجاه نحو الحقائقية والفردانية التي كانت من الأسس الثابتة عند الوضعيين والوجوديين بصورة متتالية .

يقول فوكييا ( نفسه ص ٥١ ) :

« وإذن في الوقت الذي كانت فيه الحقائقية والفردانية تسيطر على المجال الفرنسي ؛ فإن البنيوية اللغوية نادت بأن الفونيم لا يمكن أن يُحُلَّ خارج إطار النظام الفونولوجي ، وأن تحديد وتعريف الفونيم يعنى بالضرورة تحديد مكانه في النظام الفونولوجي ( تروبتزكوى ١٩٧٣ - ٦٥ ) ومثل هذا التحديد والتعريف يصبح ممكناً فقط عندما يؤخذ بناء هذا النظام في الحسبان » .

وتم إقرار البرنامج الأساسي للبنيوية في المؤتمر العالمي الأول للغويين الذي عُقد في « الهيج » سنة ١٩٢٨ عندما اجتمع اللغويون من بلدان كثيرة وأقروا أن الدراسات الأدبية تقع في دائرة اختصاصاتهم ، ولم يحاول الباحثون الفرنسيون في ذلك الوقت أن يركزوا اهتمامهم على ذلك لأنه لم يكن في فرنسا في ذلك الوقت عدد كاف من العلماء الذين يمكن لهم العمل في مجال اللغة والأدب في نفس الوقت ؛ إلا أنه ونظراً لتطبيق ليفي شتراوس لما توصلت إليه الفونولوجيا على الدراسات الأنثروبولوجية بعد هجرته إلى الولايات المتحدة وعمله مع رومان جاكسون ، تغير الوضع في فرنسا وأدى ذلك إلى ما يعرف بالبنيوية الفرنسية .

يقول فوكييا ( ص ٥٤ ) :

« يمكن القول : بأن الهجوم الصريح على الحقائقية والفردانية كهدف أساسي للبحث العلمي ، أدى إلى احتجاج مبنى على أصول معرفية واضحة في المجال الألسني

وفي المجال الأنثروبولوجي ، تَبَنَّى ذلك عدد من المشتغلين بالنواحي الأدبية في المجتمع الفرنسي ، ويمكن أن ينظر إلى المجموعة الأولى من هؤلاء في إطار ما يعرف بالنقد الجديد ، ويمكن أن يقال إن الوحدة التي يؤسسها اسم هذه المجموعة وحدة استراتيجية فحسب وليست وحدة إجرائية في تناول النصوص الأدبية ؛ ذلك إن الهدف الأساسي الذي انطلقوا منه معارضة الدراسات الأدبية النقدية في الجامعات الفرنسية حيث كان تلاميذ لانسون يمشون على الطرقات القديمة تحت شعار الرجل وعمله .

وقام « رايموند بيكارد » ( ١٩٦٥ ) بانتقاد هذا الاتجاه الجديد في اعتذاره للنقد الأكاديمي التقليدي وأدى ذلك إلى البدء في مناقشة حامية الوطيس بينه وبين « رونالد بارت » ، وكان « بيكارد » وهو سوربونى وضعى يميل إلى القديم بينما « رونالد بارت » يمثل الجديد . وانتهت هذه المناظرة المهمة في تاريخ الأدب الفرنسي إلى ظهور ما عُرفَ فيما بعد بالنيوية الفرنسية والتي سوف نشرح مبادئها فيما يلي من حديث .

\* \* \*

يقول « روبرت شول » في كتابه عن البنيوية والأدب : إنه خلال القرن التاسع عشر والنصف الأول من القرن العشرين كانت المعرفة مجزأة في علوم منفصلة عن بعضها بعضاً ، وكانت محصنة ضد أى نوع من الانسجام . كان الوجوديون يتحدثون دائماً عن الإنسان في حالة عزلة تامة بينما كان الفلاسفة يرفضون أى صلة بين اللغة والعالم الحقيقي وجاء التحدى الوحيد لهذا النمط من التفكير من الفكر الماركسى وخاصة أعمال « جورج لوكاش » الذى هاجم الوجودية ، لا سيما تلك التى تبنت ذلك النمط من التفكير المشار إليه ، ويرى شول أن البنيوية مؤهلة بطبيعتها تكوينها إلى توحيد العلوم وإنزال الإنسان إلى الأرض حسب قوله بدلاً من جعله يعيش في حالة عزلة كاملة وذلك ما جعله يعتقد أنه في الوقت الذى تعتبر فيه الماركسية أيديولوجية خاصة فإن البنيوية مجرد طريقة إجرائية .

يقول شول ( ١٩٧٤ ) زاعماً :

« يمكن إذن النظر إلى الماركسية والبنيوية على أنها محاولتان تقفان في مواجهة

الاتجاهات الحديثة التي تستهدف تقريب الإنسان وجعله يصاب باليأس ؛ وعلى الرغم من أنها يختلفان عن بعضهما بعضًا في أمور كثيرة فإنهما - حسب زعمه - يشتركان في نظرتيها العلمية للعالم على أنه حقيقى في جوهره وقابل لأن يكون مفهومًا للإنسان .

وبكل تأكيد فهو لا يرى البنيوية تنظر إلى العناصر المجزأة بل إلى الكليات والقوانين التي تحكمها كنظم العلاقات ، وأن تطبيقها في المجال الأدبى يستهدف اكتشاف القوانين العامة التي تحكم اللغة الأدبية وذلك ما جعل فكرة « نورثروب فراى » حول ترتيب الكلمات وفكرة « كلاوديو جولن » حول نظم الأدب مفاهيم ذات قيمة في نظرية الأدب الحديث ، على الرغم من ذلك فإن « شول » يعترف بأن الدراسات البنيوية تركز في أساسها على آراء « فرديناند دي سوسير » و « رومان جاكسون » ، والشكلايين الروس والفونولوجيا الروسية بالإضافة إلى آراء « ترويتزكوى » و « تودروف » وغيرهم من البنيويين الذين استهدفوا خلق نوع من المصالحة بين الماركسية والبنيوية بعد تلك الجفوة الطويلة التي أقامها الشكلايون بينهم وبين الماركسية ، ويعتقد شول على الرغم من ذلك أن « الهرميوناتيقيا » و « البنيوية » لا يقفان في قطبين متنافرين يقسمان العالم إلى أشياء ينتمى بعضها إلى هذا الجانب ، وينتمى بعضها إلى الجانب الآخر ، ذلك أنها حسب رأيه يتكاملان وقابلان لأن يتعاملان مع نفس العمل ليستخرجا منه نتائج مشمرة ، ويرى لذلك ، يجب ألا يرفض النقد الأدبى ما تستطيع البنيوية أن تقدمه له ، حتى بالنسبة للأعمال التي نشعر أنها قريبة جدًا منا ؛ وذلك من خلال إبعاد تلك الأعمال عنا قليلاً والنظر إليها بطريقة موضوعية ووظيفية .

ويؤكد ما ذهبنا إليه قول « آن جيفرسون » السابق ذكره إن البنيوية ذات طبيعة ثورية وإنها تناسب تمامًا مفهوم البيوطيقيا الذى أكد عليه توردورف والذى سوف نناقشه فيما بعد ، وبصرف النظر عن كل ذلك فيجب أن نعترف أن جميع المناهج البنيوية للأدب تفتقر إلى البعد التحليلى ؛ وهكذا وجهت التحليل الأدبى وجهة مغلفة وجعلته منشطًا غير قابل للتطور ، ويؤكد شول ( ص ١٠ ) على أن البنيوية من الناحية الأخرى تدعى لنفسها مكانًا متميزًا في الدراسات الأدبية لأنها تحاول أن تنشئ نموذجًا يقوم

عليه نظام الأدب على أنه الإشارة الخارجية لأى عمل مفرد تتعرض إليه ، ولا شك أنه بالانتقال من مستوى دراسة اللغة إلى مستوى دراسة الأدب وتتبع مستوى العمل البنائى الذى يعمل ليس فقط من خلال الأعمال المفردة بل من خلال العلاقات القائمة بين أعمال كثيرة عبر المجال الأدبى ؛ فإن البنيوية حاولت وما تزال تحاول أن تنشئ للدراسة الأدبية أساسًا علميًا بقدر الإمكان .

وتتسم البنيوية بحسب مفهوم بياجيه بثلاثة مظاهر رئيسة ، وهى : التكاملية والتنظيم الذاتى والتحويلية ؛ ويجب ألا تعتبر البنيوية فى ذلك صورة أخرى للشكلانية على الرغم من تأثرها بها ؛ ذلك أن البنيوية ترفض المقولة الشكلانية الفارغة بأنه يمكن وصف العمل الأدبى دون اللجوء إلى محتواه ، ويذهب البنيويون فى ذلك إلى أنه يمكن وصف الأعمال الأدبية فقط فى إطار نظام ثقافى ؛ ولكن عجزُ البنيوية الرئيسى يكمن فى أنها لا تمتلك وسيلة يمكن بها تفسير معانى النصوص ؛ ولعل ذلك هو السبب الذى أدى إلى ظهور كثير من المذاهب التى عرفت فيما بعد باسم ما بعد البنيوية .

**ماهية الإجراءات البنيوية ؟ :**

يقول « رومان سلدان » فى كتابه الصغير والملىء بالمعلومات الدليل النظرى للنقد الأدبى الحديث ( ١٩٨٩ ) :

« العمل الأدبى الذى ظللنا نشعر به طويلاً ، وهو الابن المشروع لإبداعية المؤلف ويدل على شخصية المؤلف ، ويمكن أن نعتبر النص على أنه المجال الذى تدخل من خلاله إلى نوع من الاتحاد الإنسانى والروحى مع أفكار المؤلف ومشاعرة ، ويمكن أن يقول القراء أيضًا : إن الكتاب الجيد هو الذى يجبرنا عن الحقيقة التى تتعلق بحياة الإنسان ، وإن الروايات والمسرحيات تحاول بقدر الإمكان أن تخطرنا بحقائق الأشياء ؛ ولكن البنيويين ظلوا يخطروننا بأن المؤلف مات وأن الخطاب الأدبى لا يحمل فى داخله أية إشارة أو وظيفة لما يمكن أن نسميه بالحقيقة » .

ويرى « رومان سلدان » أنه ليس من الخطأ أن نعتبر البنيوية دعوة غير إنسانية ، وأكد البنيويون أنفسهم على أن ذلك هو اعتقادهم ووضح ذلك فى معرض ردهم على

معارضيتهم في مجال النقد الأدبي ، ويشارك رومان سلدان معظم المؤرخين آراءهم بأن  
البنسوية لا يمكن أن تُفهم إلا من خلال خلفيتهم من الألسنية الحديثة . ذلك أن  
الاختلاف بين اللغة والكلام يعتبر أساسياً من وجهة نظره بالنسبة للنظرية البنسوية ،  
لأنها تفرق بين اللغة كنظام وبينها كخطاب حقيقي .

ويقول ( نفسه ص ٥٢ ) :

« الهدف الأساسي للدرس الألسني . استبانة النظام الذي يقوم عليه أي نظام  
علامي إنساني ، وليس معرفة مكونات الخطاب الفردي » .

ويؤكد أيضاً على وجهة نظر « سوسير » القائلة بأن الكلمات لا توازي مدلولاتها  
المرجعية إلا بطريقة عشوائية ؛ وذلك ما يبرر ظهور علم جديد يشار إليه « بالعلامية »  
التي تعتبر الألسنية فرعاً من فروعها ؛ وقد كان لتطور نظرية الفونيم أثره الكبير على قيام  
نظرية كاملة للبنسوية ، وهي نظرية تقوم على مقولة أساسية أخرى في فكر « فرديناند  
دي سوسير » ، وهي فكرة الاختلاف .

يقول « سلدان » ( نفسه ص ٥٥ ) :

« النظرية القائلة بأن الأداء اللغوي يفترض وجود نظام من الاختلافات تُطبق  
بواسطة « بارث » على كثير من الجوانب الاجتماعية ، حيث فسرها على أنها نظم علامية  
تعمل على أساس نموذج اللغة » .

وأدى ظهور النظرية البنسوية في اللغة إلى ما يعرف الآن بعلم النص البنسوي ،  
والذي راده « فلاديمير بروب » وأهم من ذلك ظهور البويطيقيا الحديثة والتي يبرها  
هذا الاقتباس .

( نفسه ص ٥٦ ) :

« عندما نستخدم النموذج الألسني في دراسة الأدب فيبدو وكأننا نعتزم إرسال  
الفحم إلى « نيوكاسل » وعلى أي حال فإذا كان الأدب هو في الأساس فن لغوي فما  
القيمة في دراسته من خلال نموذج ألسني ؟ ، يبدو أنه من الخطأ أن تقارن اللغة

بالأدب . حقًا فإن الأدب يتوسل باللغة ولكن ذلك لا يعنى أن بناء الأدب مساوٍ لبناء اللغة ؛ ذلك أن وحدات البنية الأدبية تختلف عن وحدات البنية اللغوية ، ويعنى ذلك أنه حين يتحدث تودروف عما يسميه بالبويطيقيا الجديدة التى ستؤسس نحوًا جديدًا للأدب فهو يتحدث عن القوانين التحتانية التى يتأسس عليها الأدب ؛ وذلك ما يجعلنا ندرك أنه على الرغم من أن النظرية البنيوية تقوم على قياسات معينة ؛ فإن لها مجالها الخاص بها وهو مجال البويطيقيا .

\* \* \*

### تودروف والبويطيقيا :

يميز « تودروف » بين نوعين من الدراسة الأدبية ، فهو من ناحية يرى أن النص بنية متكاملة للمعرفة ، وهو من ناحية ثانية ينظر إليه على أنه بناء مجرد ، ولا يذهب تودروف إلى التطرف - شأن كثير من البنيويين - بإنكار أية قيمة فى النظر إلى النص على أنه تجريد . فهو يعترف بأن المنهجين السابقين لا يتعارضان ؛ بل على العكس من ذلك يتكاملان ، ويعتمد ذلك بكل تأكيد على زاوية النظر ، ويبدو من وجهة نظره أن الاتجاه الأول أكثر ميلًا إلى فكرة التفسير ، والتى يشار إليها فى بعض الأحيان بمفهوم الشرح ، أو التعليق ، أو توضيح النص أو القراءة المدققة أو بمجرد مفهوم النقد ، ولا يعنى ذلك أنه ليس هنالك فرق بين هذه المفاهيم جميعها وإنما المقصود توضيح أن الوضع المثالى يتطلب تسمية معنى النص الذى يكون تحت الدراسة .

يقول تودروف ( ص ٤ ) :

« يحدد هذا الهدف الوضع المثالى لهذا المنهج - وذلك ما يؤدي إلى القضاء على فكرة إزاحة فكرة الموضوع وكل ما يرتبط به من دراما ، والتى يجب أن تكون إلى الأبد غير قادرة على إدراك المعنى بسبب ظروف تاريخية وسيكولوجية ؛ ذلك أنه فى الوضع المثالى فإن هذه الدراما يمكن أن تخفف تحت أثر تاريخ التعليق الذى يتوافق مع تاريخ الإنسانية » .

ويصبح حسب منطق تودروف أنه بالإمكان وصف العمل في ذاته ولذاته ؛ ولكن ذلك لن يقود إلى شيء سوى استعادة العمل كلمة إثر كلمة ؛ وذلك يختلف عن فكرة قراءة النص حيث يمكن لنا أن نتبع القراءة السلبية ، ونزيد عليها أو نختصر منها ما نريد وما لا نريد .

يقول تودروف ( نفسه ص ٤ ) :

« ما نريد أن نقوله إذن إن النقد هو الكتابة الإيجابية وليس الكتابة السلبية سواء كانت تلك الكتابة تتعلق بالعلم أم تتعلق بالفن ؛ إذ كيف يمكن لنا أن نكتب نصًا بينما نحن في الحقيقة نشعر بالإخلاص لنص آخر ، ونحاول أن نبقي عليه كما هو ؟ وكيف يمكن لنا أن نكتب خطابًا وهو يرتبط بخطاب آخر ؟

يتم ذلك كله بفضل أنه يوجد الآن مفهوم يسمى « الكتابة » ولم نعد نقتصر فقط على مفهوم القراءة ؛ ذلك أن الناس قد بحسب مفهوم « تودروف » يقسول شيئًا لا يقوله النص .

ولا شك أن ما يكتبه الناقد هو عمل أو كتاب جديد يقهر أو يغطي الكتاب الذي يدور حوله النقد . فقد كان حلماً للوضعية المنطقية في نظره أن تنشأ حالة تمييز متكاملة بين التفسير الذي هو عشوائي وذاتي والوصف الذي هو أكيد وعلمي ولكن هذا الحلم ضُرب من السراب لأن التفسير الذي يلغى سائر التفاسير ليس سوى الوصف الذي سيتم نسيانه بعد قليل ؛ ذلك أن المعنى لا يمكن أن يقلص في هذا السياق إلى وصف الكلمات ، والمقاطع والأصوات ، ولذلك فيجب إلا يقلل بأي حال من الأحوال حقيقة أن القراءة مسار في فضاء النص .

يقول تودروف ( نفسه ص ٥ ) :

« إذا كان التفسير هو المصطلح الجنسي للنوع الأول من التحليل الذي نخضع له النص الأدبي ؛ فإن النوع الثاني الذي أشرنا إليه فيما قبل يمكن أن يغرس في السياق العام لما هو معروف بمصطلح العلم ، ولعله باستخدامنا لهذه الكلمة والتي لا يجيذها

الرجل العادى ، فإننا نعتزم أن نشير بدرجة أقل إلى التحديد الذى يحققه هذا النوع من النشاط ( التحديد بالضرورة مفهوم نسبي ) وليس إلى الإطار العام الذى يختاره المحلل ؛ ذلك أن هدف هذا المحلل لم يعد وصف عمل معين ، أو تحديد معناه بل استخلاص القوانين العامة التى أصبح هذا النص نتاجًا لها .

وتصبح الشفرة إذن الهدف النهائى للدراسة البويطيقية وهذا هو المجال الذى تلتقى فيه مع البنيوية ، ويمكن أن تعتبر فيه فرعًا من البنيوية ؛ وهكذا يكون الهدف العام للبويطيقيا فى هذا السياق كسر المساوقة بين مصطلحى التفسير والعلم ؛ إذ ليس هدف البويطيقيا البحث عن معنى الأعمال المفردة بل الكشف عن القوانين العامة التى تساعد على إنتاج الأعمال الأدبية .

« وتصبح البويطيقيا بالتالى مقاربة للأدب من منظور تجريدى ولكنه داخلى ، فليس العمل الأدبى ذاته موضوع البويطيقيا ؛ بل الخصائص التى يقوم عليها ذلك النوع من الخطاب أعنى الخطاب الأدبى » .

ويعترف تودروف أن العلاقة بين البويطيقيا والتفسير علاقة تكامل من الدرجة الأولى ؛ ذلك أن مفهوم التفسير فى الدراسات الأدبية مفهوم عقيم ، وغير صالح ؛ لأن مفهوم التفسير يسبق ويتبع البويطيقيا .

ولكن على الرغم من هذه التأكيدات فإن المغامرة البنيوية لا تستطيع أن تقنع سائر النقاد بأنها تستطيع أن تُوجد حالة زواج شرعى بين مصطلحى النقد والتفسير . ويمكننا أن نقول على وجه العموم أن البنيوية من المنظور التودروفى نوع معدل من الشكلانية الروسية أو على الأقل نوع من التراجع أمام الأيديولوجيا ، وبصفة خاصة الأيديولوجيا الماركسية .

\* \* \*



## الاتجاهات الواقعية

الاتجاهات الواقعية تشمل طائفة كبيرة من المذاهب الأدبية تتجه من أقصى اليمين إلى أقصى اليسار ، ويلاحظ أن التركيز على الاتجاهات اليسارية بصفة عامة والماركسية بصفة خاصة - في هذا المجال - يرجع في الأساس إلى الإسهام الكبير الذي قامت به هذه الأيديولوجيات في الدراسات النقدية المعاصرة ، والمهم أن يفهم أن سائر الأيديولوجيات سواء كانت فلسفية أم عرفية أم ثقافية تتجه إلى إنشاء نظمها الخاصة التي تستطيع بموجبها أن تحدد مسيرة المجتمع بأسره .

ويمكننا أن نلاحظ ذلك ليس فقط بالنسبة للأيديولوجيات الوضعية بل حتى أيضًا في المجتمعات الدينية ، ويبدو واضحًا مع ظهور حركة الأدب الإسلامي أن كثيرًا من الأعمال النقدية قامت على أساس مجموعة من القيم هي جزء لا يتجزأ من الثقافة الإسلامية الشاملة .

يقول ديفيد فورجاكس ( ١٩٨٩ ) :

« تحتل المقاربات الماركسية للأدب مجالاً واسعاً ، لكون الماركسيين يعتقدون أن نظريتهم تقوم على فلسفة اقتصادية وتاريخية واجتماعية شاملة وذلك بالطبع قبل أن تكون ذات علاقة بالأدب ، ولا ترى هذه النظرية نفسها رهناً بأية نظرية أخرى في الأدب أو النقد ؛ وعلى الرغم من أنه كانت هنالك بعض التقاليد في النقد الماركسي ، ومنها العودة إلى الجذور ، وخاصة في أعمال ماركس وإنجلز المتناثرة حول الأدب ، بالإضافة إلى رغبة الكُتَّاب اللاحقين في البناء على تلك الجذور ، فيمكن القول بأن الفكر الماركسي خضع إلى طائفة متنافرة من الاتجاهات في نظرية النقد . »

وعلى الرغم من اعتقاد « فورجاكس » أن النظريات الماركسية في الأدب تغطي مجالات واسعة ومختلفة ؛ فإن هنالك دائماً حدًا أدنى تشترك فيه كل هذه النظريات وهو أنها لا تعتبر الأدب مجرد بناء معزول عن المجتمع والتاريخ ؛ وإنما هو مغروس فيهما ؛ وتعتبر هذه النظريات الأيديولوجيا الأساس الذي تركز عليه سائر النظريات ، ويرى « التوسر » : « أن الأيديولوجيا ليست مسألة اعتقاد محسوس أو اتجاه قيمي ، أو حتى

مجرد إحساس يقوم على مجموعة من الأفكار الوهمية المفروضة على الأفراد من أجل إشعارهم بعدم وجود تناقض ؛ وإنما هي مسألة تمثيل تخييلي لصور من العلاقات الاجتماعية التي يعايشها الناس .

ولا يضع ذلك بالطبع سائر الأيديولوجيات في مقام واحد ، وبصفة خاصة الأيديولوجيا الماركسية ؛ إذ يعتقد المنظرون الماركسيون أن الأيديولوجيات الأخرى تدعو إلى التغريب ، ونظراً لأن دراسة الأيديولوجيا الماركسية خارج نطاق هذا البحث ، فسوف نهملها ، ونركز على أهم الاتجاهات النقدية وفق هذا المسار الواقعي من نظرية الأدب .

### الواقعية الاشتراكية :

تعتبر نظرية الواقعية الاشتراكية في الأدب من أشهر النظريات في الفكر اليساري ، وقد تم وضع الأسس لهذا الاتجاه في كتابات مؤسس الأيديولوجيا الماركسية بالإضافة إلى تلاميذهم ، ويمكن اعتبار الواقعية المذهب الرسمي الذي تبناه اتحاد الكتاب الروسي .

يقول رومان سلدان ( ١٩٧٨ ) :

« كما رأينا فإنه حين قامت الثورة عام ١٩١٧ بتشجيع الشكلايين بالاستمرار في تطوير نظرية للفن ، ظهر في نفس الوقت رأى « أرذوذكس » شيوعي ينظر بريب إلى الشكلاية ويعتبر الواقعية الروسية التي سادت خلال القرن التاسع عشر أهم الأسس التي يمكن أن تُبنى عليها القيم الاستطيقية في المجتمع الشيوعي ، واعتبرت الثورات التي قامت في أوروبا في حوالى عام ١٩١٠ والتي يمثلها بيكاسو ، وسترفينسكى ، وشونبرج ، وت . س . إليوت ثورات صدئة ومضمحلة من بقايا المجتمع الرأسمالى ، ولا شك أن رفض المحدثين للواقعية التقليدية جعل الواقعية الاشتراكية تبدو وكأنها الحارس الأمين لما يسمى بـقيم الاستطيقيا البرجوازية .

ويعتبر الزواج بين استطيقيا القرن التاسع عشر والأيديولوجيا حجر الأساس الذي قامت عليه الواقعية الاشتراكية كما ظهرت في النظرية الروسية للأدب ، وبصرف النظر فيلاحظ أن الواقعية الاشتراكية في الأدب العربي قدمت صورة غير مقبولة لأن

كثيرًا من الأعمال الهابطة قبلت وقدرت تقديراً عالياً لا لسبب سوى أنها انطلقت من المفاهيم الأيديولوجية التي يؤمن بها دعاة هذا المذهب .

### جورج لوكاش ونظرية الانعكاس :

ظلت الفكرة العامة عن الأدب منذ عهد أرسطو وإلى القرن التاسع عشر تتركز على نظرية المحاكاة ، وقام البنيويون بعكس هذه النظرية عندما نظروا إلى الأدب على أنه مؤسسة تستهدف خلق حقيقة ثانية موازية للعالم الواقعي .

واعتبر الأدب في فكر ماركس على أنه ترجمة للأفكار المأخوذة عن العالم الواقعي ؛ ولكن جورج لوكاش لا يؤمن بالنظرية القائلة : إن الأدب مجرد انعكاس للحقيقة الواقعية ؛ ذلك أن الأدب في رأيه هو معرفة تلك الحقيقة .

يقول ديفيد فورقاس ( ص ١٧١ ) :

« المعرفة لا تمثل موازاة بنسبة واحد إلى واحد بين الأشياء التي في العالم والأفكار التي في السروس ، ولا يشك أحد في أن الواقع موجود هناك وقبل أن ندركه ، والعلاقة بين الأديب والعالم علاقة دياكتيلية حيث تكون سائر الأجزاء في حالة حركة دائمة ومعارضة ، وحتى يمكن أن يعبر عن الحقيقة في الأدب فلا بد أن تتمثل في عمل إبداعى وتكون النتيجة عملاً يصاغ صياغة جيدة بحيث يعكس العمل الأدبى شكل العالم الحقيقى . »

ويبدو واضحاً أن « لوكاش » يستخدم الاتجاه الواقعي بدرجة عالية من الذكاء ، والأدب حسب مفهومه ليس هو الواقع أو الحقيقة بل هو انعكاس لها ، ولما كان لوكاش متخصصاً في نقد الأعمال الروائية فقد كان يرفض الطبيعة كما ظهرت عند النقاد الأوربيين ، واستبدل ذلك بنوع من الواقعية تكون فيها الرواية نوعاً من الانعكاس الديناميكي للحقيقة .

يقول رومان سلدان ( ص ٢٩١ ) :

« الانعكاس الصحيح للحقيقة الواقعية حسب مفهوم لوكاش يتضمن أكثر من

التعبير عن الحقيقة الظاهرة ، ومن الطريف أن رأيه في الانعكاس يقلل من شأن الطبيعية والحدائث في نفس الوقت ، ويبدو من المعقول أن نقول : إن تتابعا عشوائيا للصور يمكن أن يصور على أنه انعكاس موضوعي محايد أو تعبير ذاتي عن الحقيقة ؛ إذ يمكن دائما أن ينظر إلى العشوائية إما على أنها خصيصة من خصائص الحقيقة أو مجرد تصور لها ، وفي كلا الحالتين يرفض لوكاش فكرة التصوير الفوتوغرافي للحقيقة .

ويمكن على وجه العموم أن يصنف عمل « لوكاش » على أنه نقد دياليكتيكي ، ينظر إلى العمل الأدبي الذي يصور الواقع بموجبه على أنه غير واقعي كما أن العمل الذي يشوه الواقع ليس من الضرورة أن يحكم عليه بأنه غير واقعي ؛ ذلك أن العمل الأدبي عمل متكامل قائم بذاته يستهدف الاستعلاء بالواقع بدلاً من إقامته أمام أعين القراء ؛ ولكن ليس بغير مبرر أن يقال : إن نظرية « لوكاش » لا تكون نظرية عامة في الأدب ، لأنها تختص في الحقيقة بالأدب الواقعي فحسب ، وتعتمد على التقويم وليس على الوصف ، ولا تعتبر اللغة هدفاً أساسياً في نظرية « لوكاش » إذ هي مجرد وعاء شفاف يعبر بواسطته عن الأدب ، ويمكن القول أيضا : إن نظرية « لوكاش » لا تتجه نحو المؤلف لكونها تتركز على الكيفية التي تعكس بها الحقيقة. ونستطيع القول : إن نقطة المفارقة الرئيسة بين الشكلانيين و « لوكاش » تكمن في أن تطور الأدب لا يكون مستقلاً عن عملية التطور التاريخية التي يمر بها المجتمع بأسره .

ماشيرى :

ليس من غير داع أن نقول إن الماركسي الفرنسي « بيير ماشيرى » ينطلق في أفكاره من النموذج الذي وضعه لوكاش ، وبحسب رأى ماشيرى فإن العمل الأدبي هو ناتج نهائي ، وهو يوضح في كتابه « نظرية العمل الأدبي » الكيفية التي يتحقق بها هذا الناتج النهائي .

يقول فورجاكس ( ص ١٧٧ ) :

« يرى ماشيرى العمل الأدبي وكأنه عمل إنتاجي تحول فيه المادة الخام إلى ناتج نهائي ، ولا يرى ماشيرى المؤلف كمبدع ( وهو مفهوم يدل على أن العمل الأدبي ينتج

من لا شيء أو من طينسة لا شكل لها) بل يرى الأديب يعمل في إطار جنس أدبي ، وأعراف ولغة وأيديولوجية موحدة أصلاً ويصوغ منها ناتجها الذي هو النص الأدبي بحيث يصبح شيئاً آخر حين تتم كتابته .

ويبدو واضحاً من النص السابق أن « ماشيري » لا ينطلق فقط من فكر «لوكاش» بل أيضاً من أفكار الشكلايين الروس أو البنيويين الذين لا يرون في المؤلف إلا عاملاً من المؤثرات التي تعمل في عالم العلامات ، ويؤمن « ماشيري » في نفس الوقت أن القارئ هو الذي يُدخِل على النص الإطار المعرفي النظري ؛ وذلك ما يعارض الفكرة القائلة بأن النص يحتوي على معرفة مسبقة .

يقول فورجاكس مرة أخرى ( ص ١٨١ ) :

« تُعتبر نظرية ماشيري القرائية في الأدب تحدياً يضاد كثيراً من الأفكار التي تحاول أن تحدد ما يعنيه النقد الأدبي أو ما يجب أن يكون عليه ، وخاصة حين ترفض هذه النظرية الفكرة القائلة بأن النقد ضَرَبٌ من التفسير ، ذلك أن مفهوم تفسير النص أو ترجمته تعنى استخراج أشياء موجودة أصلاً في داخله وتبدو بدهية بالنسبة للقارئ العادي » .

ومهما يكن من أمر ، فإن المفارقة بين « ماشيري » والبنيويين تكمن في اعتقاده بأنه لا يكفي في النقد الأدبي أن نعرف كيف ينتج المعنى في داخل النص بل كيف يمكن أن يفسر النص على خلفية إطار نظري .، ويبدو من هذا المنطلق أن النص في نظر ماشيري ليس انعكاساً للحقيقة الواقعية كما ذهب إلى ذلك « لوكاش » أو حالة كمال تام كما ذهب إلى ذلك مجموعة من النقاد التفسيريين ، ويمكن اعتبار آراء هؤلاء وصفية أكثر من كونها تقويمية ذلك أن النصصوص لا تحتوي على معرفة يمكن أن يخضعها النقاد للحكم .

## جودمان :

« ظل المفهوم المشترك بين الماركسيين والبنويين هو أن الأفراد ليسوا أحرارًا فيما يفعلون لأنهم في الحقيقة جزء لا يتجزأ من النظام الاجتماعي ؛ ولكن بينما يعتقد البنويون أن الأفراد يستغلون بواسطة نظام العلامات فإن الماركسيين يرون الأفراد حملة للمتناقضات التاريخية ، ويرفض الناقد الرومانى لوسيان جودمان فكرة العبقرية الفردية ويستعيز عنها بمفهوم جديد ، يرى في الأفراد مظهرًا لأيديولوجية مجموعة اجتماعية ويرى في ضوء ذلك أن الكاتب يحاول في ضوء ثقافة هذه المجموعة الاجتماعية أن يجسد الضمير العام لتلك المجموعة ، ويورد جودمان معظم آرائه في هذا الأمر في كتابه الشهير « الإله الخبيء » .

يقول فورجاكس ( ١٨٩ ) :

« ظل جودمان مشغولاً بهذا المشروع الطموح الذى يبحث في العلاقات المتبادلة بين المجموعات الاجتماعية والحركات الدينية وفلسفة باسكال ومسرحيات راسين ، فقد وجد « جودمان » في كل هذه الأشياء شيئاً من وجهة نظر العالم وبصفة خاصة الرؤية المأساوية التى يبدو فيها الإنسان في حالة تناقص بينما يحاول العالم أن يمنع من التصالح معه » .

ولا تُعتبر اللغة ذات أهمية مركزية في نظرية « جودمان » إذ هو ينظر إليها على أنها مجرد وعاء يتم من خلاله التعبير الأدبي والاتصال الموضوعى الذى يعبر عن وجهات نظر العالم ، ويعتقد جودمان أن الحقيقة الواقعية موجودة قبل وجود العمل الأدبي في صورة بنية ذهنية وهو لذلك يسمي مذهبه بالبنوية الوراثة ، والتي تختلف عن البنوية الباريسية التى ترى الأثر الأدبي عملاً من أعمال اللغة ، ويبدو جودمان في اتجاهه العام على اتفاق تام مع البلاغى العربى القديم عبد القاهر الجرجانى الذى يؤكد على سبق الصورة الذهنية للأشكال الأدبية .

يقول فورجاكس ( ص ١٨٦ ) :

« وذلك ما يجعل اتجاه جودمان أكثر اجتماعية من اتجاه « لوكاش » وبمعنى آخر فهو ينظر أولاً إلى الجماعات في داخل المجتمع ؛ وذلك بدلاً من البدء من المجتمع ذاته ويبدو في ذلك مذهبه عن الطبقة الاجتماعية أكثر تحديداً مما هو عند « لوكاش » .

أدورنو :

دعا معهد البحث الاجتماعى في فرانكفورت إلى مجموعة من الآراء تختلف عن تلك التى دعا لها رواد الواقعية ، وبصفة خاصة لوكاش وبرتولد بريخت ، واحتوت نظرياتهم على بعض العناصر المأخوذة من الفكرين الماركسى والفرويدى ( سلدان ص ٣٤ ) . ويعتبر أدورنو ممثلاً نموذجياً لهذا الاتجاه .

يقول رومان سلدان ( ص ٣٤ ) :

« انتقد أدورنو آراء لوكاش في الواقعية من زاوية أن الأدب على عكس العقل ، ليس اتصالاً مباشراً مع الحقيقة ويرى أدورنو أن الأدب لا يمثل الحقيقة ، وأن هذا الانفصال بينه وبين الواقع هو الذى يعطيه أهميته وقوته ، ويرى أن كتابات المحدثين تبتعد بالضرورة عن الحقيقة الموماً إليها ، وذلك ما يعطى الأعمال الأدبية قوة لنقد الواقع وبينما تجبر الأنواع الفنية على التآلف مع النظم الاجتماعية التى تساعد على تشكيلها ؛ فإن أعمال الطليعة - افانت جارد - تمتلك القوة لمعارضة الواقع الذى تنتسب إليه » .

ويرى أدورنو أن الفن يُوجد نوعاً من المعرفة تناقض العالم الحقيقى ولكن يجب ألا يُفهم هذا المنحى على أنه نقيض المذهب الواقعى ؛ بل يجب أن يُفهم على أنه طريقة توضح أن الهدف الرئيسى من الأدب هو أن يخلق هزة في الرؤية الأوتوماتيكية للحقيقة ؛ وذلك من خلال تعرية الميكانيزم اللاإنسانى فيه ، ويرى أدورنو أن الأدب يمتلك قوانينه الخاصة التى تختلف عن قوانين الواقع وذلك ما يبرر إيجاد نوع من البعد بين الأدب والواقع .

## بنجامين :

يعالج بنجامين قضية أخرى تمت معالجتها بواسطة أدورنو وهي قضية المتاجرة بالأدب في المجتمع المعاصر ؛ إذ يرى بنجامين أن المتاجرة بالفن غيرت إلى حد كبير وضع الفن في المجتمع ؛ وذلك بعد أن كان الفن ذا مكانة خاصة في المجتمع البرجوازي .

يقول رومان سلدان ( ص ٣٦ ) :

« يناقش بنجامين المخترعات الفنية الحديثة ، مثل الراديو ، والسينما ، والتليفزيون والجرامفون ، وما أحدثته من تغييرات مهمة في وضع الفن ؛ إذ كان الفن في الماضي مقتصرًا على الصفوة البرجوازية فقط حيث كان يتميز بصفاته التكاملية الخاصة ؛ وكان هذا ينطبق بنحو خاص على الفنون المرئية كما ينطبق أيضًا على الأدب ؛ ولكن ظهور وسائل الإعلام الحديثة هزت وضعية الفن والأدب بصورة كبيرة وأثرت على موقف الفنان من عملية الإنتاج » .

وعلى الرغم من أن « أدورنو » رأى أن وسائل الإعلام أثرت بصورة سلبية على الأدب والفن التجاريين ، بتهيبط مستوياتها ، فإن « بنجامين » يرى أن وسائل الإعلام الحديثة كسرت حاجز الطقوس التي كانت تغلف الفن وجعلته مفتوحًا أمام الواقع السياسي ، وليس في إمكاننا أن نثبت صحة أي ادعاء من هذه الادعاءات على الرغم من أن الكثيرين يميلون إلى رأي أدورنو .

ويرى بنجامين أن إزالة أي تأثير للتقنية على إنتاج الأدب وإعادة إنتاجه يحتم إبعاده من أيدي البورجوازيين ووضعه في أيدي الكُتَّاب الاشتراكيين .

## مدرسة باختين :

ويبدو واضحًا من جميع مدارس النقد الماركسي التي تمت مناقشتها من قبل أنها لم تجعل اللغة أساسًا رئيسيًا في متطلعاتها ؛ إذ هي تنظر إلى اللغة فقط على أنها وعاء شفاف يمكن أن ينظر من خلاله إلى الأيديولوجية . وهي تتفاعل مع الحياة ، ونظرت هذه المدارس إلى الأدب على أنه انعكاس للواقع خارج الحقيقة اللغوية ، وتتضمن



مدرسة « باختين » كلا من بافل ، ميدفيديف ، فالتتين فول اوسينوف وغيرهم ، وتأثر جميع هؤلاء بالاتجاهات الشكلانية ، ويعتبر المفهوم الرئيسي الذى انطلقوا منه هو أنه لا يمكن الفصل بين اللغة والأيدولوجيا ؛ ذلك أن الأيدولوجيا لا يمكن التعبير عنها إلا من خلال العلامات اللغوية ، وعلى أى حال فإن مدرسة باختين لم تهتم باللغة على نفس النحو الذى اهتم به الشكلانيون ؛ ذلك أن اهتمامهم تركز على جانب واحد وهو اللغة كوسيلة من وسائل التفاعل والخطاب الاجتماعى .

يقول فورجاكس ( ص ١٩٣ ) :

« يُعتبر هذا الرأى وما يتصل به من آراء حول الأيدولوجيا ضرباً من التمثيل المادى لعملية التفاعل الاجتماعى ، ويستمد فى الأساس من نظرية « باختين » الأدبية وتتجه هذه النظرية نحو ثلاثة تطبيقات رئيسة ، هى :

أولاً : كونها نظرية تختص بالأعمال الأدبية .

ثانياً : كونها إجرائية لتحليل الخطاب .

ثالثاً : كونها نظرية لتحليل الأدب فى الواقع العملى .

ولا شك أن التطبيق الأخير هو الذى يحظى بالأهمية النظرية البالغة فى إطار الفكر الماركسى الحديث .

وكما ذهب « ميدفيديف » فى كتابه الطريقة الشكلانية فى الأدب فإن تمييز أدبوية الأدب لا يُعتبر الأساس فى الدراسات الأدبية ، ولا يميل « ميدفيديف » إلى عزل الدراسات الأدبية عن غيرها من العلوم ؛ ذلك أن الدراسات الأدبية بحسب وجهة نظره فرع من الدراسات الأيدولوجية ؛ وذلك ما يسمى بالخطاب الأيدولوجى .

ويرفض « ميدفيديف » النظرية الأدبية الماركسية السوقية التى ترى أن الأدب انعكاس للمواقع ؛ إذ هو يرى أن عناصر العمل الأدبى عناصر بناء أيدولوجى آخر ، وعلى الرغم من أن مدرسة « باختين » تعطى مكاناً مركزياً للغة فهى تعتقد أن تحليل الأعمال الأدبية يجب ألا يعتمد بصورة مطلقة على النواحي الألسنية ؛ بل يجب أن يعتمد على النواحي المادية حيث لا تدرس العناصر فى إطار نظام مغلق سواء كان ذلك النظام نصاً أم لغة ؛ بل يجب أن تدرس العناصر على أنها خطاب اجتماعى .

يقول فورجاكس ( ص ١٩٧ ) :

« يمكن أن يُنظر إلى مدرسة باختين بصورة عامة على أنها تؤسس منهجًا يخالف تلك النظرية التي ترى أن الأدب انعكاس للواقع وتحاول في نفس الوقت أن تعيد التفكير في الأيديولوجيا ووظيفتها في الأدب وتعامل الأدب على أنه ممارسة بدلاً من كونه معرفة أو مجرد تعبير » .

**بروتولد برخت :**

بعد أن تحول برخت إلى الماركسية في عام ١٩٢٦ أصبح عدوًا للواقعية الاشتراكية وأصبح مفهومه « الأثر التغريبي » الذي يشبه إلى حد كبير مفهوم التشويه عند الشكلايين أكثر المفاهيم إزعاجًا لسلطات ألمانيا الشرقية في ذلك الوقت .

ويمكن أن نلاحظ بصورة عامة أن معظم الاتهامات التي تفرغت عن الفكر الماركسي رفضت أن تتعامل مع الأدب على أنه مجرد عملية لغوية خالصة كما ذهب إلى ذلك الشكلايون وآثرت أن تنظر إليه على أنه خطاب اجتماعي ذو طبيعة إنسانية .

\* \* \*

### الحركة النسوية في النقد الأدبي الحديث

#### الفمينزم

يعترف رومان سلدان في عرضه لحركة الفمينزم بأن وضع المرأة ظل عبر التاريخ على هامش النظام الاجتماعي ، وكان مفهوم الأنثوية عند أرسطو يعنى الافتقار إلى بعض الخصائص العامة ، كما نظر توماس الأكويني إلى المرأة في صورة رجل غير كامل ، وتعتبر هذه المفاهيم أساسية في كثير من الثقافات العالمية حيث يصاغ الرجل في صيغة الكمال بينما ينظر إلى المرأة نظرة هامشية .

يقول رومان سلدان ( ص ١٣٥ ) :

« يجعل النقد النسوي في بعض الأحيان حالة الغضب التي تعترى الكثيرين نتيجة قبولهم للاقتضاعات والمسلمات التي أفرزتها ثقافة المجتمعات الأبوية ؛ وذلك من أجل صياغة مجتمع جديد يكون أقل قهراً للنساء ككاتبات وقارئات » .

واستهدف هجوم النقاد النسويين على نقاد ما بعد البنيوية مثل « لاكان » و « دريدا » أن يقلل من شأن اتجاههم نحو تأكيد ما يعتبرونه حقيقة ذكورية ، ويذهب « سلدان » و « كولر » وكثير من النقاد في هذا المجال إلى أن « سيمون دى بفوار » حاولت في كتابها الجنس الثانى أن تضع المقومات الأساسية للنقد النسوى ، وذهبت « سيمون دى بفوار » إلى أن عدم التوازن القائم فى النظام الاجتماعى بين وضع النساء ووضع الرجال أشير إليه فى العهد القديم ، وظل كثير من الناس لا يرون للنساء تاريخاً خاصاً بهم ؛ إذ أخضعوا عبر التاريخ إلى التاريخ الذكورى ؛ وذلك فى معظم كتابات الفلاسفة والأدباء والمشرعين ، وكان نتيجة هذا العمل الفنى لـ « سيمون دى بفوار » إتهام المرأة أنها أخضعت لعملية تاريخية تستهدف تهيتها لقبول وضعها المتدنى فى التاريخ .

وتناول الباحثون فى هذا الموضوع حسب قول سلدان قضية المرأة من خمسة وجوه ظاهرة ، هى البيولوجيا ، والخبرة والخطاب ، والاشعور ، والاجتماع ، والاقتصاد ويلاحظ أنه فى سائر تلك الوجوه فإن صورة المرأة سُؤِّهت بطريقة عجيبة ؛ وذلك حتى يبرر خضوعها لسلطة الرجل .

وذهبت « كيت ميليت » فى كتابها « السياسة الجنسية » ( ١٩٧٧ ) إلى أن النقد النسوى اتخذ فى مراحله الأولى اتجاهًا سياسيًا حيث كان هدفه الأساسى تعرية الأسباب التى تؤدى إلى خضوع المرأة ووضع الأمور فى نصابها فى هذا المجال .

يقول رومان سلدان ( ص ١٣٨ ) :

« ذهب النقاد النسويون « كيت ميليت » ، « جيرمين جرير » و « مارى المان » فى المراحل الأولى من نقدهن إلى تأكيد البعد السياسى لنقدهن بمعنى أن هؤلاء الكاتبات كُنَّ يُعبرن عن مشاعرهن الغاضبة تجاه الظلم الذى تعانيه المرأة وبالتالي كان هدفهن إيقاظ وعى النساء حتى يُدركن مدى ما يتعرضن له من ظلم فى مجتمع الرجال » .

ومن الطريف أن نلاحظ أوجه الشبه بين هذا الاتجاه من النقد النسوى وغيره من أنواع الراديكاليات السياسية ؛ إذ ينظر دائماً إلى النساء بوصفهن مجموعة مقهورة على أنهن يشبهن فى موقفهن السود والطبقة العاملة .

ويذهب الكثيرون إلى أن الثقافة الذكورية . لوّنت القيم الأدبية والأعراف التي فرضت على النساء ؛ ذلك أن الكاتب في أغلب الأحيان يخاطب قُراءه على أنهم جماعة من الذكور ، ليس ذلك فحسب بل إن سائر القراء إنما يُقرؤون أو يحرضون على القراءة من منظور الذكور .

تقول « ألين شولتر » في كتابها « أدبهم الخاص » ( ١٩٨٦ ) :

« تم إهمال تراث الكتابة النسائي بصفة عامة من قِبَل النقاد الذكور ، ويقع هذا الإهمال في ثلاثة مراحل رئيسية :

المرحلة الأولى : تمتد من عام ١٨٤٠ إلى عام ١٨٨٠ حيث ظلت النساء تمتثلن لنفس القيم الاستطيقية التي يمثل لها الرجال .

المرحلة الثانية : تمتد من عام ١٨٨٠ م إلى عام ١٩٢٠ م والتي احتج فيها النساء على أوضاعهن في مجتمع الرجال .

المرحلة الثالثة : تبدأ من عام ١٩٢٠ وهي مرحلة اكتشاف الذات حيث أخذ فيها ما يعرف بالنقد النسوي في الظهور .

ويذهب سلدان ( ص ١٥٣ ) إلى القول :

« بصرف النظر عن الصعوبات ؛ فإن من حق النساء أن يؤكدن على قيمهن وأن يستكشفن ضماثرهن الخاصة ويطورن نوعًا جديدًا من التعبير يتوافق مع قيمهن وأحاسيسهن ؛ ذلك أن القيم الأدبية التي ظلت سائدة في الماضي لا يمكن لها أن تستمر ، ويجب أن يعاد تقويمها وهيكلتها ؛ وذلك من أجل حفظ التوازن بين النقد الرجالي والنقد النسائي في الوقت الذي يصبح فيه أمر النوع الجنسي أكثر أهمية في المجال النظري » .

ويعتقد « فيليب رايس » و « باتريشيا ووه » أن النقد النسوي يتحدى مجموعة متعارضة من القيم والأورذوكسيات بهدف واحد هو إعادة تقويم الذاتية والخبرة .

يقولان ( ص ٩١ ) :

« اعتمد النقد النسائي في مساحله الأولى كثيراً على الاتجاهات التي ظهرت في كتاب سيمون دي بوفوار « الجنس الثاني » وهو كتاب يساعد على تأسيس عملية تحليل بنائية النوع الجنسى في المجال الاجتماعى والتميز بين مفهومي الجنس والنوع ؛ وكذلك على ما ذهب إليه « كيت ميليت » في كتابها السياسة الجنسية ( ١٩٧٠ ) ، وهو الكتاب الذى حللت فيه دور الجنس وقهر المرأة في ظل النظام الاجتماعى الأبوى .

ولا شك أن معظم النقد الذى سار في تلك الاتجاهات وازدهر بصفة خاصة في الولايات المتحدة في عام ١٩٧٠ ، ركز تحليله على صورة المرأة من خلال الأنماط الثقافية مثل الأدب ، ولم تحاول هذه الكتابات بصورة ظاهرة أن تختبر قيمة الأدب ذاته أو توجهاته الاستطيقية .

ويوضح هذا التقرير الجوانب الأيديولوجية والسياسية لطبيعة النقد النسوى إذ هو نقد يتسم بنزعتة البراجماتية حول اتهامات المرأة أكثر من اهتمامه بأدبوية الأدب ؛ وتنقسم « ألين شولتز » النقد النسوى إلى نوعين من أنواع النقد ، يختص الأول بالمرأة كقارئة ، ويختص الثانى بالمرأة ككاتبة ، ويصور النوع الأول المرأة على أنها مستهلكة لأدب الرجال وكيف أنهم يحاولون تغيير فهم النساء للنصوص إلى جانب أهمية إحياء الشفرة الجنسية ، ويصور النوع الثانى المرأة على أنها منتجة للمعنى النصائى ، بالإضافة إلى التركيز على التيمات النسائية ، وإظهار عبقرية البناء الأدبى النسوى ، وتشمل موضوعات هذا النوع الديناميكا - السيكولوجية الإبداعية النسوية ، والنشاط الأدبى النسوى الجماعى أو الفردى ، والتاريخ الأدبى إلى جانب دراسة أعمال بعض الكاتبات ( نفسه ص ٩٢ ) .

ولا شك أن الإسهام في هذا النوع من النقد يتزايد يوماً بعد يوم وهو يغطى مجموعة كبيرة من الأعمال ، وما يهمنى في الواقع أن تبرز الجانب البراجماتى لهذا النوع من النقد الذى يتركز حول السياسة النسوية ، أكثر من اهتمامه بالجوانب الاستطيقية والجمالية .

\* \* \*

## ما بعد البنيوية

على الرغم من وجود عدد كبير من الاتجاهات التي تقع تحت عنوان ما بعد البنيوية ، فالمعروف أنه ليست هنالك نظرية شاملة تنتظم مثل تلك الاتجاهات ؛ وذلك لأن نقاد ما بعد البنيوية كانوا في معظم أحوالهم مهتمين بتحريير الخطاب الأدبي من دوغما البنيوية أكثر من اهتمامهم بتكوين منهج نظري جديد .

يقول روبرت يونج ( ١٩٨١ ) :

« اسم ما بعد البنيوية مفيد من حيث هو مظلة تعبر عن نفسها فقط بسبب مرحلتها وصلتها بالبنيوية ، ولا يعنى ذلك وجود تطور عضوى بينها وبين البنيوية ذلك أنها تحمل في داخلها عنصر انسلاخ ، ويمكن القول : بأن ما بعد البنيوية هى فى الحقيقة حركة تساؤل لمقولات البنيوية وطرائقها وافتراساتها ، وهى تعمل من أجل معارضة كل من تلك المقولات وإظهار تناقضاتها مع بعضها بعضاً ؛ وعلى الرغم من ذلك فإن مصطلح ما بعد البنيوية لا يُعتبر مصطلحاً مفيداً ، لأنه يوحى بضرب جديد من ضروب المجاز المرحلى ، ينبثق من مفهوم السقوط ؛ ذلك أن مفهوم السقوط وتكاملته ومفهوم الأصل هو ما تحاول حركة ما بعد البنيوية إنكاره . »

ويمكننا على أى حال أن ننظر إلى فكر ما بعد البنيوية من خلال المقولات التالية التى توضح الفرق بينها وبين البنيوية .

### أولاً - موت المؤلف :

يُعتبر المؤلف ميتاً فى كل من البنيوية وما بعد البنيوية ؛ وعلى الرغم من أن موت المؤلف هو قمة الاتجاه اللا إنسانى فى الحركة البنيوية ؛ فإن المؤلف ينظر إليه كعامل مساعد فى توحيد عناصر النظام حتى يتم له عنصر التوازن ، ويعنى ذلك أن المؤلف هو أداة للعناصر وليس مبدعاً لها من حيث هو الذى ينشئ النظام ومؤدى هذا القول إن المؤلف نفسه عنصر من عناصر اللعبة التى تم تحديدها مسبقاً بواسطة النظام ، ويبدو موت المؤلف مشروعاً فى البنيوية انطلاقاً من الاعتقاد بأن النظام قائم بذاته ولا يحتاج

إلى أية عناصر خارجية تفسره ، والمؤلف في النظام البنيوي مفعول العناصر التي تكوّن النظام وليس فاعلها وليس ذلك هو الوضع فيما بعد البنيوية التي يعتبر وجود المؤلف فيها هو وجود تاريخي في لحظة معينة ، وهذه اللحظة لا تعوق ظهور لحظات أخرى لها فاعلها الخاص بها وهو القارىء .

يقول رونالد بارت في مقاله التاريخي ، موت المؤلف ( ١٩٨٢ ص ١٤٢ ) :

« المؤلف ظاهرة حديثة أوجدها مجتمعا الذي انبثق من العصور الوسطى بالزعة الإنجليزية التجريبية ، والقومية الفرنسية ، والإيمان الفردي بالإصلاح ليكتشف مفهوم الفردانية الذي تجسد في الذات الإنسانية ، ويبدو لذلك منطقياً في الأدب أن تظهر هذه الوضعية على أنها الأساس والهدف النهائي للأيديولوجية الرأسمالية التي أعطت أهمية كبرى للشخص والمؤلف » .

ويبدو مفهوم الأدب في الثقافة العامة مُرَكِّزاً على المؤلف ، وشخصيته وحياته وذوقه وعواطفه ؛ بينما النقد في معظمه يتمحور في أقوال مثل « أعمال بودلير تمثل فشل بودلير الرجل » كما أن أعمال فان جوخ تمثل جنونه ، وأعمال تشكاروفسكى تمثل رذيلته .

ويعتقد بارت أن إزالة المؤلف لا يمثل فقط حقيقة تاريخية ؛ وإنما يمثل أحد متطلبات تطوير النص الحديث : ذلك أن المؤلف ليس سوى ماضى كتابه الذي له ملامحه الخاصة ، فالعلاقة بين المؤلف وكتابه مثل العلاقة بين الأب وأبيه ؛ إذ هي علاقة لا تحول دون نمو الطفل نمواً ذاتياً خاصاً به ، والنص في نظر بارت لا يطلق الرسالة ويحررها من المؤلف إلا له فحسب ؛ بل هو في الحقيقة فضاء متعدد الانحاء يطلق أنماطاً متعددة من الكتابة تتمازج وتتعارض مع بعضها بعضاً ؛ وليست هنالك واحدة من هذه الكتابات تدعى لنفسها الأصالة المطلقة ويبدو هنا سؤال مهم . ما الفائدة من تحرير النص من مؤلفه ؟

والإجابة في نظر بارت هي ( ١٧٤ نفسه ) :

« بمجرد أن يُزال المؤلف فإن الرأي القائل بإمكان تفسير النص أو حل شفرته يصبح رأياً متهاقناً ؛ ذلك أن إعطاء النص مؤلفاً محددًا يعنى فرض محدودية على النص

أو ربطه بمدلول نهائي لا يتغير ، أو بمعنى آخر قفل النص ، ولا شك أن مثل هذا التصور يناسب النقد الأدبي السائد تمامًا ؛ ذلك أن مثل هذا النقد يتجه نحو كشف الغطاء عن المؤلف وحالاته الاجتماعية والتاريخية والنفسانية ومدى حرته ، وحين يتمكن الناقد من كشف المؤلف وتعريفه يتحقق النصر ؛ وبالتالي فسوف لا تكون هنالك دهشة حين نقول :

إن مرحلة حياة المؤلف هي نفسها مرحلة حياة الناقد ؛ وذلك ما يجعل الأمر طبيعيًا - إن التقليل من شأن المؤلف في هذه الأيام هو في نفس الوقت تقليل من شأن الناقد . ذلك أنه بسبب تكاثرية Multiplicity الكتابة ؛ فإن المطلوب تفكيك كل شيء ، وعدم الاقتصار على فك رموز الشفرة فحسب ؛ إذ يمكن أن يفكك البناء مثل خيوط الجورب في كل نقطة من نقاطه ، وفي كل مستوى من مستوياته ، وليس هنالك من هدف يمكن الوصول إليه من خلال عملية التفكيك هذه ، ذلك أن الكتابة تجدد المعنى بصورة لا نهائية ، كما أنها أيضًا تبخره بصورة لا نهائية محدثة بذلك استحالة نظامية في طريق تجديد المعنى .

ويبدو واضحًا بناء على نظرية استحالة تجديد المعنى أو إقصائه أنه ليس هنالك معنى سرى حتمى في النصوص ، وتتحسرر النصوص بذلك من كل الأنشطة الأيديولوجية التي يمارسها النقاد ليضيفوا دور الخالق على المؤلف ، ويعتقد بارت أن النصوص مكونة من كتابات عديدة مستقاة من ثقافات متعددة وتتداخل مع بعضها بعضاً من خلال عملية دايالوجية لا يمكن استحضارها إلا بواسطة القارئ ودون حاجة إلى استحضار المؤلف ، ويعنى ذلك أن وحدة النص لا تستمد وجودها من أصله بل من النهاية التي ينتهي إليها وهي القارئ وهذه هي الطريقة الوحيدة بحسب تصور « بارت » التي يكون فيها للنص مستقبل وتستوجب بالتالي أن يمرر حكم الإعدام على المؤلف .

وينطلق « مايكل فوكو » من رأى مشابه لهذا فيما يخص المؤلف ، وظهر ذلك بوضوح في مقاله بعنوان : ما هو المؤلف ( ١٩٧٩ - ص ١٤١ ) .



يقول :

« إن ظهور مفهوم المؤلف هو في حد ذاته لحظة متميزة لمفهوم الفردية في تاريخ الأفكار والمعرفة والأدب والفلسفة والعلوم ، وحتى اليوم فإننا حين نحاول إعادة بناء مفهوم ما في التاريخ أو تحديد جنس أدبي أو مدرسة فلسفية فإن تصنيف هذه الأشياء يبدو ضعيفاً وثانويًا ومفروضًا بالمقارنة إلى الوحدة الأساسية القوية القائمة بين المؤلف والعمل » .

ويرى فوكو وبرخت الأمر مشروعًا لوضع مثل هذا السؤال :

ماذا يعنى في الحقيقة من يتحدث إلينا ؟

ذلك أن فوكو يرى أن الكتابة حررت نفسها من فكرة التعبير وبالتالي تحررت من قيود توجهها نحو الداخل كما هو الشأن عند البنيويين الذين يرون النص لا يعنى شيئاً سوى ذاته ليس من حيث هو محتوى بل من حيث هو دال ، ويرى فوكو أن الكتابة لا تتسم بالخلود وإنما محكوم عليها بالموت وذلك ما يحكم على مصير المؤلف في آخر الأمر .

يقول فوكو ( ١٤٢ ) :

« العمل الذى كان له فيما مضى واجب أحداث عملية الخلود أصبح له الآن حق الحكم بالموت ، وأن يكون أول ضحايا المؤلف كما هو الأمر في حالات فلويرت وبراوست وكافكا » وعلى أى حال فإن فكرة موت المؤلف تفتح المجال للتركيز على فكرة النصانية أكثر من التركيز على فكرة المؤلف .

ثانياً : النصانية وفكرة التفكيكية :

يعتبر مفهوم النصانية عند مفكرى ما بعد البنيوية مفهومًا غير محدد المعالم ؛ إذ لا يتسم بمستوى التحديد الذى يظهر عند علماء النص المحدثين أو عند علماء تحليل الخطاب .

ومهما يكن من أمر فإن إسهام كتاب ما بعد البنيوية في هذا المسار غير موجه نحو تأسيس علم للنص إنما هو موجه نحو إيجاد تبرير فلسفى لمفهوم القراءة ، ويُعتبر « جاك دريدا » أول من يُفتدُّ بهم في هذا المجال ؛ إذ ترفض كتاباته في مجملها وضع حدود فاصلة بين العلوم ، وهو لا يميل إلى إعطاء الفلسفة وضعًا متميزًا تحتكر بموجه كل ما يتصل بالعقلانية .

يقول « كرسنوفر نورس » ( ١٩٨٢ - ص ١٨ ) :

« التفكيكية في صورها الحيوية . مذكر مستمر بالطريقة التي تنحرف بها اللغة أو تخلق عقبات أمام المشروع الفلسفى ، وفوق هذا وذاك فإن التفكيكية تستهدف بحسب مفهوم دريدا إزالة الوهم السائد في الميتافيزيقيا الغربية بأن العقل قد يستغنى عن اللغة ويصل إلى الحقيقة الصافية عن طريق التحقق الذاتى ..... ومن هذا المنطلق تبدو كتابات دريدا أكثر قربًا إلى النقد الأدبى منها إلى الفلسفة » .

ويعتبر « فيليب رايس وباتريشيا ووه دريدا » بحق عراب ما بعد البنيوية ويتركز إسهامه في مفهوم التفكيك الذى يخلخل مفهوم التفسير التقليدى الذى يستهدف الكشف عن دوافع المؤلف .

يقولان ( ص ١٤٨ ) :

« التفكيك استراتيجية مزدوجة فهو من ناحية يكشف ويعرى المقولة العقلانية التى يركز عليها النص ، وهو من ناحية أخرى يلفت النظر إلى لغة النص ، وإلى مكوناتها البلاغية ومحسناتها البديعية ، ويشير إلى وجود النص فى شبكة من العلاقات النصانية والدوال حيث لا يمكن بأى حال من الأحوال الركون إلى معنى نهائى » .

ويبدو مفهوم التفكيك بكل بساطة كما عبّر عنه دريدا فى كتابه « عن النحوية » وكما هو مستنبط من معظم كتاباته مثل « تنمة الرابط » والكتابة والاختلاف على إنه عملية يمكن بها فك الارتباط بين العناصر المختلفة فى داخل النص الأدبى وذلك

من أجل إعادة تكوينها لاكتشاف ممرات جديدة في ترسيات المعانى التى تحويها طبقات النص وفابريقتة .

وكما قال « جوزيف هاراريك » ( ص ٣٦ نفسه ) :

« ويحملنا ذلك إلى نقطة أخيرة مهمة ألا وهى مفهوم النصانية عند « دريدا » وذلك إن مفهوم الترسيب الذى أشرنا إليه سابقًا يساعد على توضيح مفهوم النصانية عند « دريدا » على إنه فابريقة من القوى النصانية التى يمكن إطلاقها ، عكس المفهوم التقليدى الذى يرى فى النص وحدة معنوية متناسكة ويمكن السيطرة عليها .

ويعترف « رونالد بارت » من الناحية الثانية بأن تغييرًا فى أفكارنا حول مفهوم النص من حيث هو تطور يتخذ مجاله فى نطاق الألسنية والأنثروبولوجيا والتحليل النفسانى هو أمر ضرورى .

ويقول ( نفسه ص ٧٤ ) :

« فى معارضة مفهوم العمل Work وهو مفهوم تقليدى ظللنا نعتقد فيه ومازلنا على إنه مودة نيوتونية - تنشأ الآن ضرورة لمفهوم جديد يقرب المفاهيم القديمة رأسًا على عقب وهو مفهوم النص « Text » ، ولكن .. ما هو النص ؟

حاول بارت تعريفه بافتراضات مختلفة :

أولاً : يرى بارت أن النص شيء لا يمكن تعريفه ، وهو فى ذلك عكس العمل ؛ حيث لا يمكن للنص أن يشغل حيزًا مثل الكتاب أو أن يوضع فى مكتبة ؛ ذلك أن النص مجال إجرائى لا يمكن أن يتحدد بصورة قاطعة ، ولعله من الطبيعى أن يضمن العمل فى كتاب ويوضع فى مكتبة ؛ ولكن النص لا يمكن أن يوضع على رف من رفوف الكتب أو يُحمل باليد ؛ ذلك أن النصوص تُحمل بواسطة اللغة حيث يمكن ممارستها فحسب كعملية إنتاج وليس كوجود مادية .

ثانيًا : يمتلك النص قوة داحضة للتصنيفات القديمة ذلك أن النصوص لا يمكن أن تكون جزءًا من هرمية معينة أو تحول إلى تصنيف مبسط للأجناس الأدبية .

ثالثًا : لا يمكن أن تكون النصوص مغلقة على الدال وحده ؛ ذلك أن النصوص تجرّبة يخوضها القارئ مع العلامات .

رابعًا : النصوص بحسب طبيعتها ذات طبيعة تعددية ولا يعنى ذلك بالتأكيد أنها مجرد تجمع للمعاني لكونها في الحقيقة تجارب قابلة للانفجار مع الممارسة .  
يقول بارت ( نفسه ص ٧٧ ) :

« كل نص هو بالضرورة متناص مع غيره ؛ ولكن يجب ألا يخلط مفهوم التناص هذا مع مفهوم الأصل » .

خامسًا : يمكن قراءة النص دون إمضاء أبوى ؛ ولكن هذا لا يمنع المؤلف من العودة من جديد إلى نصه ؛ إذ بإمكان المؤلف أن يعسود إلى نصه ولكن فقط كمجرد ضيف .

سادسًا : لا يمكن استهلاك النصوص ؛ ولكن يمكن التلاعب بها .

وعلى الرغم من أن مثل تلك الخصائص السابقة يمكن أن تكون مقبولة في سياق ما بعد البنيوية ؛ فإنها في الحقيقة لا تستجيب إلى المتطلبات اللازمة فيما يُسمى في الوقت الحاضر بـ علم النص ويمكن القول بأن مفهوم النصانية عند أدباء ما بعد البنيوية يمكن أن يعوق المفهوم السيميائي النفعي الاتصالي الذي يدعو إليه علماء النص والذي أشار إليه « رومان جاكسون » في نموذج الشهير .

وعلى الرغم من كل ما ذكرناه ؛ فإننا نعترف بأن مفاهيم ما بعد البنيوية تشكل تحديًا حقيقيًا للمفاهيم البنيوية المتطرفة على الرغم من أنها توجد تطرفها الخاص بها ؛ ذلك أن مفهوم التعددية الذي أشرنا إليه يفتح النصوص إلى عدد غير محدد من التفسير والذي يمكن أن يقلل من قيمة بلاغة الاتصال ، والفهم السائد بأن النصوص لا تولد في حالة فراغ تام وإنما في عالم حقيقي حيث الأهداف الاتصالية والبرجماتية تشكل أساسًا مهمًا ؛ وذلك ما حفز إدوارد سعيد لأن يوجه نقده إلى « بول ريكور » الذي يربط بين وظيفة الكلام والموقف الخطابى بينما يترك النصوص في حالة تعلق تحتاج إلى مرجعية مؤجلة تضيفها عليها عملية القراءة من حيث هي ضربٌ من التفسير .

يقول إدوارد سعيد : ( ص ١٦٥ ) :

افترض أن المشكلة الأساسية في معارضة « ريكور » تكمن في أنها غير مُدعّمة بمناقشة كافية توضح أن الحقيقة الظرفية ، والتي سوف أسميها « العالمية » هي في حقيقتها من خصائص الكلام أو الموقف الكلامي أو ما كان الكاتب يريد قوله في حالة ما إذا كان قادرًا على ذلك ؛ إذا لم يكن اختار أن يعبر عن نفسه عن طريق الكتابة ، واعتقادي أن العالمية لا تأتي وتذهب ، أو هي هنا وهناك بالطريقة الاعترافية التي تقول دائمًا بمسئوليتها أن شيئًا ما أصبح تاريخيًا ، وإضافة إلى ذلك فإن الناقد قد يكون مترجمًا ولكنه على أي حال ليس « خيميائيًا » يحول النصوص إلى حقائق واقعية أو « عالميًا » لأنه هو نفسه معرّض لظروف الواقع كما هو صانع لها ؛ وذلك ما يشعر به بصرف النظر عن أية موضوعية تتسم بها طريقته ؛ ذلك أن النصوص لها طريقته في الحياة سواء كان ذلك من الناحية النظرية أم من الناحية العملية فهي في أكثر أحوالها نقاء تكون واقعة في حبات الظروف والوقت والمكان والمجتمع ، وباختصار فإن النصوص جزء من العالم وذلك ما يكسبها « عالميتها » ، ونفس الشيء ينطبق على الناقد بصفته قارئًا وكاتبًا .

وتتركز النقطة المهمة في نقد « إدوارد سعيد » لبول ريكور حول قوله : إن النصوص تفرض ضوابط تفسيرها بنفسها ؛ ذلك أن النصوص لا تعيش في عالم سحري بل في عالم حقيقي وواقعي يجد من إمكانات الترف في تفسيرها .

\* \* \*

### نظرية القراءة

يبدو من المشكوك فيه أن تمثل نظرية القراءة اتجاهًا قائمًا بذاته في النقد الأدبي الحديث ، ذلك أن معظم المقاربات القرائية ما هي في حقيقتها سوى تأكيد على بعض الاتجاهات السابقة أو تركيز على جانب واحد من جوانب نظرية الإبلاغ ، سواء كان ذلك الجانب علاميًا أم اتصاليًا أم برجماتيًا ، ويمكننا على وجه العموم أن نميز في الوقت الحالي ثلاثة مسارات رئيسة - في نظرية القراءة - وهي المسار السيميائي ، والمسار الاستقبالي ، والمسار المنوّع .

## المسار السيميائي :

يقول أمبرتو إكو ( ١٩٨٥ - ص ٣ ) :

« عندما ظهرت أدبيات العمل المفتوح بالفرنسية في عام ١٩٦٥ ، وفي مناخ بنيوي عام ، كان الفصل الأول من كتابي العمل المفتوح والذي ركزت فيه على فكرة الاهتمام بالمخاطب بمثابة هزة عنيفة في وجه الرأي السائد بأن تحليل البنية السيميائية ، هدف يقصد لذاته ومن أجل ذاته » .

ولا شك أن الاتجاه الذي ذهب إليه أمبرتو إكو يتعارض مع الاتجاه البنيوي الذي يتعامل مع العمل الأدبي على أنه شيء يتميز بجمود الكريستال بمجرد أن يؤتى به إلى الوجود ، ويسرى أمبرتو إكو أن النموذج الاتصالي السائد والذي يتكون من عناصره الثلاثة ، وهي المرسل ، والرسالة ، والمرسل إليه لا يشرح عملية الاتصال على نحو يتعامل مع التعقيدات التي تتسم بها هذه العملية ؛ ذلك أن هذا النموذج لا يتعامل مع العناصر التي تعمل خارج الشفرات المعروفة مثل الشفرات الثانوية ، والخلفيات الثقافية وسائر الظروف التي تُرسل الرسالة في إطارها .

يقول ( نفسه ص ١٥ ) :

« وإضافة إلى ذلك فإن ما تسميه رسالة هو في الحقيقة نص أى شبكة من الرسائل المختلفة التي تعتمد على شفرات مختلفة ، وتعمل على مستويات متباينة من مستويات الدلالة » .

ويعتقد لذلك أنه من أجل أن يجعل المؤلف رسالته إبلاغية فإن عليه أن يتخيل ويفترض سائر الشفرات الأولية ، والثانوية المشتركة بينه وبين القارئ المحتمل ويمكن أن يتم ذلك من خلال شفرات لغوية محددة ، أو من خلال أسلوب أدبي محدد أو مؤشر متخصص ، وبالإضافة إلى ذلك فإن هنالك بعض النصوص توضح بصورة قاطعة نوع القارئ المستوقع مثل النصوص التي تكتب للأطفال أو الأصدقاء أو المواطنين ؛ ولكن ذلك يعنى شيئاً واحداً وهو حقيقة أن يتشارك المؤلف والقارئ في طريقة فهم النص وذلك ما يقرب اتجاه أمبرتو إكو من الاتجاه البلاغي في نظرية القراءة .

ويعتقد « أمبرتو إكو » أن هنالك نوعين من النصوص ، النوع الأول ويُطلق عليه اسم النصوص المغلقة ، والنوع الثانى ويطلق عليه اسم النصوص المفتوحة ، ويتميز كل نوع من هذه الأنواع بأن لديه قراءه النموذجيين ، وفيما يتعلق بالنصوص المغلقة فإن كثيرًا من المؤلفين لا يأخذون في الاعتبار أن نصوصهم قد تُفسَّر من خلفية غير التى بُنىَ عليها النص .

يقول ( ص ٨ ) :

« يضع بعض المؤلفين تصورًا للقارىء المحتمل في سياق اجتماعى محدد ؛ ولكن أحدًا لا يستطيع أن يحدد ماذا يحدث عندما يكون القارىء الحقيقى مختلفًا عن هذا القارىء المحتمل ، ولا شك أن النصوص التى تستهدف إحداث استجابة محددة في القارىء هى في الحقيقة نصوص مفتوحة لأى نوع من التفسير وكل نص مفتوح للتفسير هو في الحقيقة نص مغلق » ، وأما النص المفتوح فإن أمره يختلف ؛ لأن المؤلف يكون هنا متجهًا إلى القارىء المثالى لنصه - ولا يكون النص مفتوحًا لتفسير القارىء بل هو الذى يُلزم القارىء بأن يفسره على نحو معين .

يقول أمبرتو إكو ( نفسه ص ٩ ) :

« يمكن للإنسان أن يكون على درجة كبيرة من الغباء بحيث يعتقد أن رواية المحاكمة لـ « كافكا » رواية حول جريمة ؛ ولكن النص عند قراءته على هذا النحو ينهار أو يحترق تمامًا كما يحرق المفصل ليحدث حالة ابتهاج خاصة ، كما أن القارىء المثالى لـ « Finnegans Wake » لا يمكن أن يكون يونانيًا من القرن الثانى أو رجلاً أميًا ، ذلك أن القارىء محدد تمامًا بالمعطيات المعجمية والتركيبية للنص ويمكن القول : إن النص لا يعدو أن يكون الإنتاج البرجمائى والمعنوى لنموذج قارئه الخاص .

ويبدو مما ذكره أمبرتو إكو ، أن عملية القراءة محكومة بنوع النص ، بمعنى أن القراء إنما يتصرفون بحسب معطيات النص ؛ فإذا كان النص مغلقًا سمح لهم ذلك بمجال أرحب من التفسيرات ، وإذا كان مفتوحًا فإنه يحدد نوع القراءة المطلوبة ولا يسمح بغيرها .

## نظرية الاستقبال :

تم تطوير نظرية الاستقبال في إطار الفلسفة الظاهرانية ، التي تنظر إلى عملية القراءة من زاوية إحساس القارئ بها ، وتسمى نظرية الاستقبال - أيضًا - باستطائعية الاستقبال ويعتبر « ولفانج إيسر واتش . ار . جوس » من أهم السالين عملوا على تطويرها ، وذهب « ولفانج إيسر » « ص ٧٧ » إلى أن النظرية الظاهرانية للفن تركز اهتمامها بصورة أساسية على أنه حين النظر في الأعمال الأدبية فيجب أن يركز القارئ على شيء واحد ، وهو أن النص الحقيقي ليس مدار الأمر بل أيضًا وبنفس مقياس الأفعال التي تتعلق بالاستجابة لذلك النص .

ويتفق « إيسر » مع « رومان إنجرادن » على أن النص يقدم تشكيلة من الآراء المبرجة التي يمكن إدراك موضوع النص من خلالها ويمكن أن يتحقق ذلك فقط من خلال عملية يطلق عليها « إيسر » (Konkertisation) .

يقول ( ص ٧٧ ) :

« وإذا كان الأمر كذلك فيمكن أن يقال : إن كل نص أدبي له قطبان ، هما القطب الفني أو الاستطائعي ، وقطب التحقق الذي يتم بواسطة القارئ ، ويتضح من ذلك أن العمل الأدبي لا يمكن أن يكون مساويًا للنص ، أو مساويًا لتحقيقه وإدراكه إذ هو يقع في منزلة بين المنزلتين » .

ويمكن القول : بأن العمل أكثر من النص ؛ ذلك أن النص يستمد حياته من عملية القراءة التي يقوم بها الأفراد ، ويفترض في ذلك أن التقاء النص مع القارئ هو الذي يمنح للنص الحياة .

ويرى « إيسر » أن العمل عزق بالضرورة ، وهذه العرفية هي التي تحتم طبيعته الديناميكية ، ويمكن القول في ضوء ذلك : إن القارئ هو الذي يمنح الحركة للآراء المبرجة ، وهو الذي من خلال هذه العملية يجعل العمل يفصح عن طبيعته الديناميكية .



يقول « إيسر » ( ص ٨١ ) :

« هذه العملية بالضرورة عملية هيرميوناطيقية ؛ ذلك أن النص يستدعى بعض التوقعات التي تضيفها على النص بطريقة تمكنا من تقليص الإمكانيات الجمعية للنص إلى تفسير واحد يتوافق مع توقعاتنا ، وهكذا تنتهي في آخر الأمر إلى معنى واحد من المعاني ، ويمكن القول : إن الطبيعة التعددية للنص والوهم الذي يضيفه القارئ هما في النهاية عنصران متضادان ؛ ذلك أنه إذا كان الوهم تاماً فإن الطبيعة التعددية للنص تختفى ؛ وأما إذا كانت الطبيعة التعددية هي الأقوى فإن الوهم سيُدمر بصورة كاملة .

وكل تلك احتمالات واردة ؛ ولكننا في النظر إلى النص الأدبي المفرد فإننا دائماً نحاول إيجاد نوع من التوازن بين كلتا النزعتين المتضاربتين ونخلص من ذلك إلى أن تكوين الوهم لا يمكن أن يكون تاماً ، وهذا النوع من القصور يعطيه قيمته المنتجة » .

ويذهب « إيسر » إلى أنه خلال عملية القراءة فنحن في العادة نتعامل مع مستويات مختلفة ؛ إذ نحن نتبنى آراء شخص آخر هو المؤلف ، في نفس الوقت الذي لا نريد أن نسمح فيه لشخصيتنا بالاختفاء ، ويعنى ذلك أن عملية القراءة في النهاية عملية تمازج بين الآخر أو القريب والأنا الحقيقي ، ومؤدى ذلك أن يكون القارئ نوعاً من الجشثالت للنص الأدبي ؛ وذلك من خلال عملية التوقعات والتفكير العكسي وتجميع التوقعات وتعديل كل ذلك في نفس الوقت ، ويبدو وفق هذه العملية أن كل التصورات تستنفذ وتوضع في إطارها المتكامل ، ويختلف اتجاه هـ . ر . « جونس » نوعاً ما عن ذلك .

يقول جونس ( ص ٨٣ ) :

« يحاول تحليل الخبرة الأدبية للقارئ أن يتجنب المزالق السيكلولوجية إذا ما حاولت وصف الاستجابة أو الأثر الذي يُحدثه العمل في داخل الإطار المرجعي لتوقعات القارئ ؛ ذلك أن الإطار المرجعي لكل عمل يتم تطويره في اللحظة التاريخية التي يظهر فيها العمل ، وفي إطار الفهم السابق لجنس العمل ، ونوع موضوعاته ، بالإضافة إلى الاختلاف القائم بين اللغة الأدبية ولغة الاتصال العادي » .

ولا شك أن العمل الأدبي في مثل هذا الموقف يستدعى بل ويمد قارئه بنوع الاستقبال المتوقع منه ، ويدل ذلك على أن العمل الأدبي لا يعمل في حالة فراغ كاملة .

يقول جوس ( ص ٨٧ ) :

« العلاقة بين الأدب والجمهور تستقطب أكثر من حقيقة أن كل عمل له جمهوره التاريخي والاجتماعي المحدد ، وأن كل كاتب هو نتاج نظرة جيله أو أيديولوجية قارئيه ، وأن النجاح الأدبي يستدعى كتابًا يعبر عما يتوقعه الناس من الكاتب أو كتابًا يقدم الناس في صورة معينة » .

ويبدو واضحًا أنه بينما يقدم « إيسر » قارئًا لا تاريخيًا فإن جوس ينظر إلى عملية القراءة من خلال نظرة استقطاب تاريخي ويعنى ذلك أن النص يمكن أن يقرأ من خلال لحظات تاريخية مختلفة تكون فيها النظرة الأساسية الأولى مجرد لحظة في سلسلة طويلة من التفسيرات ، وكما يقول « فيليب رايس وباتريشيا ووه » فإن « جوس » يعتمد على نظرية هيرميوناطيقية أسسها « هانز جاد أمر » ينظر من خلالها إلى النص على أنه عملية حوار دائمة بين الماضي والحاضر ، ويقود ذلك إلى ما يسميه « جوس » بتفاعل الآفاق ، ومؤدى الأمر أن معانى النصوص لا يمكن فصلها من تاريخ استقبالها .

**نظريات القراءة البرجماتية « المسار النوع » :**

تشكل نظريات القراءة البرجماتية عددًا متباينًا من أعمال النقاد الأمريكيين مثل « نورمان هولاند » ، و « ديفيد بليخ » و « ستانلي فيش » و « جوناثان كولر » وهم على نحو أو آخر : يمثلون اتجاهات تتراوح بين الشكلانية وما بعد البنيوية ، ثم التعبير عنها من خلال نظرية القراءة ، ويعطى العمل الذى قامت به « جين . ب . تومسون » تصورًا عريضًا لهذا الاتجاه ، ويمكن القول بأن مقدمة هذا الكتاب تُلخِّص معظم الاتجاهات التى تستهدف تناولها ، وبالتالي فلن نخرج في حديثنا عن هذه المقدمة .

تفضل « توميكنز » استخدام مصطلح نقد استجابة القارىء لهذا النوع من النقد ؛ ولكن بالنظر إلى أننا نعتقد أن هذا النوع من النقد في حقيقته نقدًا برجماتيًا ، فنحن نفضل أن نطلق عليه مصطلح النقد البرجماتي ، ويمكن في ضوء ذلك أن يفسر كل ذكر إلى نقد استجابة القارىء فيما يلي من سياق من خلال هذا المفهوم .

تبدأ « توميكنز » بمقال كتبه « جيسون » يؤكد فيه على النظرية التى نادى بها أصحاب النقد الجديد من قبل ، فهى تقول : ( ١٩٨٠ - ص ١ ) :

« يعتبر رأيه في الأدب مثل رأى سائر النقاد القرائيين الذين أتوا بعده مُركّزًا على النص ، فهو يركز على قيمة التكامل في الكلمات على الصفحة ، كما يرى ضرورة أن يتسم الناقد بنوع من الخبرة الخاصة إذا كان له أن يستوعب بصورة كاملة ما يستهدفه العمل الأدبي »

ولا شك أن مثل هذا التقرير يقربنا من مفهوم القدرة Competence ؛ ذلك أن الناقد يجب أن يكون متسماً بالقدرة التى تؤهله لقراءة نص من النصوص وينبها « جيسون » أيضًا إلى فكرة القارىء الصورى Mock reader والذى يختلف عن القارىء الحقيقى Real Reader ، ولا شك أن فكرة القارىء الصورى في نظريته ذات أهمية خاصة لأنها تنشئ نسوعًا من الحوار بين القارىء والمؤلف من أجل تكوين الاستراتيجيات النصانية .

يقول : ( ص ١ × ٠ ) :

« القارىء الصورى هو الذى يجسد تجربة القارىء ويعطيها شكلها بل ويجسد هذه التجربة لتصبح محل اهتمام الناقد ، ولا شك أن مفهوم القارىء الصورى هو الذى يساعد الناقد كى يبلور الاتجاهات الاجتماعية المتضمنة في النص عن طريق إعادة بناء أنواع الفهم التى يتشارك فيها المؤلفون والقراء الصوريون في الأعمال الأدبية » .

ويبدو من الطريف إذن أن نقول : إن الكتاب السىء هو الكتاب الذى يجعلنا نرفض أن نكون قُراءه الصوريين ، ومهما يكن من أمر فإن القارىء الصورى هو في حقيقة الأمر القارىء الذى يمكن فقط تصوره من خلال خصائص النص ، وهو من

هذه الناحية يختلف اختلافًا بيّنًا عن القارىء الحقيقى ؛ ولكن يجب أن يفهم ذلك في سياق واحد فقط وهو أن يتحول التركيز من النص إلى القارىء .

تقول « توميكنز » ( ص ٢ × ) :

« بينما يتفق مقال « جيسون » في عدد من الافتراضات مع رواد النقد الجديد فهو يستشرق في نفس الوقت اتجاه نقد استجابة القارىء ؛ ذلك أنه يحوّل التركيز من النص إلى القارىء مستخدمًا فكرة أن القارىء هو وسيلة يتم بها إحداث نوع جديد من التحليل النصانى ، وتقترح في نفس الوقت ضرورة رؤية النقد الأدبى على أنه جزء من عمليات كبيرة ومهمة تستهدف تكوين الشخصية وتحديد ملامحها .

ومن ناحية أخرى يسعى « جيرالد برنس » إلى عقد علاقة متوازنة بين المؤلف Narrator والقارىء Narratee ، وهو يحدد في ذلك ثلاثة أنواع من القراء :

الأول : القارىء الحقيقى والذى يمسك الكتاب بيده .

الثانى : القارىء العرفى الذى يفترضه المؤلف ويمتلك بعض الخصائص الدوقية ، والقدرة على قراءة النص .

والثالث : القارىء المثالى الذى يؤيد النص ويوافق على ما جاء فيه ، ولا شك أن مثل هذا التقسيم يساعد الناقد على اختراع وسائله التحليلية .

تقول « توميكنز » ( ص ١١ × ) :

« يضع هذا التقسيم حدًا أدنى هو درجة الصفر التى يكون عليها القارىء الذى يمتلك الخصائص الدنيا لعملية القراءة مثل معرفة اللغة ولكنه يعيش في نفس الوقت في حالة فراغ ثقافى ، وبعيدًا عن أى نظام قىمى يساعد على تكوين حُكمه في الأعمال الأدبية ، وترجع أهمية هذا القارىء إلى كونه يمثل إطارًا مرجعيًا يمكن أن يقاس عليه القراء الحقيقيون الذين تتحدد شخصياتهم على أنهم نوع من الانزياح من هذا النمط الافتراضى ، أى القارىء في درجة الصفر .

ولا شك أن هذا القول يقود إلى نوع من التقسيم النصاني لا يستند على التمييز بين المؤلفين بل يستند على التمييز بين القراء ، ويبدو واضحاً أن وجهة نظر برنس تقترب إلى حد كبير من وجهة نظر النقد الجديد ؛ ذلك أن قارئه مهياً إلى أن يكتشف ما قد أودع مسبقاً في داخل النص .

تقول « توميكنز » ( ص ١١ × ) :

« تُعتبر القراءة بالنسبة لـ « برنس » وكما هو الشأن مع « جيسون » نوعاً من اكتشاف ما هو موجود أصلاً على الصفحة . كما أن قراءه يشبهون قراء « وين بوث » إذ هم يتمون إلى النص ، ويعنى ذلك أن التركيز على القارئ الصوري نوع من إعادة التركيز على النص ، ومؤدى ذلك أن القارئ لا يُسَعَفُ بأية قوة لم يكن يمتلكها سابقاً . أى هو يقف في مكانه الذى احتله من قبل في النقد الشكلاني ، وهو المكان المغلوط على الرغم من أنه يتسم بقدرسية البحث عن الحقيقة » .

ويشارك « مايكل ريفاتير » كلاً من جيسون وبرنس رأياً في أن المعنى ناتج لغة النص وهو وظيفة استجابة القارئ للنص ؛ ولكن يجب ألا يُخَلَطَ ذلك مع اتجاه البنيويين ؛ ذلك أن « ريفاتير » يرى أن البنى الفونولوجية والنحوية غير مسعفة للقارئ ؛ ولا يمكن تحريكها في عملية إحياء معنوي ، ويتجاهل ريفاتير في نفس الوقت فكرة المضمون المحدد ويركز على فكرة الاستجابة التي يُجَدِّثُهَا الخطاب ويمكن القول بأن اتجاه « ريفاتير » في أساسه اتجاه أسلوبي .

تقول « توميكنز » ( ص ١١١ × ) :

« يتركز اهتمام « ريفاتير » على الطريقة التي يتحقق بها المعنى الأدبي في اللحظة التي يتفاعل فيها القارئ مع النص ، والمقصود - باللحظة - التفاعلات التي تحدث عند القارئ في لحظات انكشاف النص ، ويمكن بواسطة ذلك استنباط طريقة جديدة للتحليل الأسلوبي الدقيق ؛ ولكن هذا التحليل يظل مع ذلك مخلصاً للافتراض بوجود موضوعية في النظر النصاني ، وحتى يقضى على أى محاولة لإكساب استجابة القارئ أية قيمة في التفسير ؛ فإن « ريفاتير » يصر على أن المعنى هو ناتج اللغة ذاتها وليس

نواتج النشاط الذى يقوم به القارىء منعزلاً عن اللغة ، وحتى يجلو احتمال وجود تناقض فيما يذهب إليه فهو يقول بأن استجابة القارىء هي النتيجة الحتمية لوجود المعنى الأدبى فى لحظة معينة من لحظات انكشاف النص ؛ ولكن هذه اللحظة ليست مكونة للمعنى .

ويذهب « جورج بوليه » إلى منحى آخر حيث يرى أن عملية القراءة ليست فى حقيقتها عملية وعى بالظواهر اللغوية والأسلوبية ؛ وإنما عملية انغماس فى طريقة المؤلف فى اختيار العالم ، والعلاقة هنا تكون بين المؤلف والقارىء وليست بين النص والقارىء ؛ ذلك أن من واجب القارىء أن ينسى نفسه من أجل أن يعيش النص باعتباره خبرة رجل آخر .

ويذهب « ستانلى فيش » من ناحية أخرى إلى أن التجربة القرائية تنتج مستخدمها الخاص ؛ ذلك أن القراءة تشحذ وعينا بالعمليات العقلية التى تدخل فيها حين نتعامل مع اللغة .

تقول « توميكنز » ( ص ٧١ × ) :

ما يميز فكر « فيش » من الذين سبقوه وضوح آرائه فيما يعنيه من الناحية النظرية - اتخاذ موقف ما من الأدب - ذلك أن الرأى القائل بأن القراء يشاركون مشاركة فعالة فى تكوين المعنى يعنى بالنسبة إليه إعادة تعريف المعنى والأدب ذاته ، ويبدو وفق هذا التصور أن المعنى عند « فيش » ليس شيئاً يمكن استخراجه من القصيدة أو العمل الأدبى مثل ما تخرج اللوزة من غلافها ؛ وإنما هو تجربة يمارسها الإنسان خلال عملية القراءة ، ولا يُعتبر الأدب حسب هذا الفهم كياناً محددًا وإنما تتأبّع من الأحداث يتكشف خلال عملية القراءة فى عقل القارىء ، ويصبح دور النقد الأدبى فى مثل هذه الحال الوصف المخلص لعملية القراءة .

وينطلق « جوناثان كولر » بالتالى من نموذج لغوى خالص ؛ ذلك أن قياسه يستند إلى أننا نستطيع فهم اللغة فقط لأننا نمتلك قدرة لغوية خاصة وما يستدعيه فهم

الأدب هو تكوين قدرة أدبية مماثلة تمكنا من تفسير الأدب حسب قوانين القبول والمناسبة . (Acceptability and appopriateness) .

وتقول « توميكنز » ( ص ١١١ × ) :

« يركز « كولر » على النظم والقواعد المستنبطة والتي تُمكن الناس من فهم الأدب ، وهو يؤكد بذلك على القواعد التي تنظم عملية التفسير الأدبي ، ليس في عقل القارئ ؛ بل في النظم التي تُمكن القارئ من عملية القراءة . ويعنى ذلك أن طريقته تُرجع النص والقارئ كليهما إلى الخلفية الأدبية دون القضاء عليهما ؛ وذلك في الوقت الذي يركز فيه « كول » نظره على نظرية الخطاب الأدبي التي تعمل من خلال مفهوم الاستبطان الذي يعمل في سائر محاولات التفسير الأدبي . »

ويمكننا أن نلاحظ هنا أن موقف « كولر » يقع في منتصف الطريق بين الرفض البنيوي للذات والمنحى الإنساني الذي يرى النمو الأخلاقي والثقافي على أنه عملية وعى مستمرة .

تقول « توميكنز » ( ص ١ × ) : « بينما يعترف « كولر » بالادعاءات الأخلاقية للضمير الإنساني المفرد فإن « نورمان هولاند ، وديفيد بليخ » يتساءلان حول الهوية الشخصية والوعى الذاتى ويجعلان ذلك مركزا لتنظيرها النقدي ، ويبدو واضحًا أن الاتجاه البنيوي يميل إلى عدم التركيز على الوعى الفردي ، ويجذب النظم التي تعمل من خلال الأفراد وتشكل نقيضًا للنماذج السيكلوجية في النقد التي يتبعها أمثال أولئك النقاد ، ولا شك أن الهدف عند هؤلاء هو أن تتحقق المعرفة بالذات وعلاقتها بالآخرين والعالم ؛ بل والمعرفة الإنسانية بصفة عامة ؛ وذلك ما يميز هؤلاء النقاد عن الآخرين ويجعل تنظيرهم النقدي يتميز بنزعه الأخلاقية . »

ويرى « نورمان هولاند » أن موقف القارئ من النص الأدبي يشبه إلى حد كبير موقفه من الحياة بصفة عامة ؛ ذلك أن الناقد عنده يتناول النص الأدبي من منظوره العام للحياة ، والشخصية التي ينادى بها « نورمان هولاند » تضع بصماتها على أى نوع

من السلوك يتخذة الإنسان ، ومؤدى ذلك أن التفسير الأدبي هو وظيفة ونتاج الشخصية . وأن الناقد يفسر العمل الأدبي منطلقاً من خبرته ورؤيته الخاصة للعالم .

ويرى « ديفيد بليخ » من ناحية أخرى يميز بين ثلاثة أمور هي : الأشياء ، والرموز ، والناس ، وتقنع الأعمال الأدبية في دائرة الرموز ( ص × × ) تقول « توميكنز » :

« ويبدو بالنسبة إليه أن النص الأدبي شيء من حيث أن له وجوداً فيزيائياً ، ولكن معناه يعتمد في الأساس على عملية الترميز التي تتم في عقل القارئ ، وعملية الترميز الأساسية هي ما يسميها « بلينج » بالاستجابة ، ويرى « بليخ » أن الجهد الذي يبذل من أجل فهم تلك الاستجابة هو عملية إعادة لتشكيل الرمز وهي التي يسميها بالتفسير . »

ومهما يكن من أمر فيبدو من الواضح أن « بليخ » يحاول أن يفرق بين الاستجابة الفردية للأدب والعملية التي تتمكن بها جماعة المفسرين من الاستجابة للعمل الأدبي ؛ ذلك أن مثل هذه الاستجابة الأخيرة تتطلب نوعاً من المعرفة هي التي يشار إليها في العادة بالنقد الأدبي .

ولا أريد أن أتوسع في عرض النظريات المختلفة التي نسميها بنظريات القراءة لأن الهدف الأساسي لهذا القسم أن يوضح أن نظريات القراءة في حقيقتها نظريات برجماتية تستهدف أن توضح ماذا يحدث في العادة من جانب المخاطب أو القارئ انطلاقاً من النموذج الذي بينه « رومان جاكسون » فيما بعد ، والذي يوضح فيه أن عملية الاتصال تنتهي في نهاية الأمر عند الهدف المخاطب . Target .

وإذا نظرنا إلى مجمل ما ورد في هذا الفصل وما سبقه من فصول تأكدت لنا حقيقتان :

الأولى : إن أية نظرية نقدية لا تستند على نظرية متكاملة في الاتصال تظل نظرية جزئية تركز على جانب واحد من جوانب التعبير اللغوي في السياق الأدبي .



الثانية : إن أية نظرية نقدية لا تنطلق من تصور صحيح لمفهوم النصانية تخطيء بالضرورة عملية التحليل اللغوى سواء كان هذا التحليل يختص باللغة العادية أم باللغة الأدبية .

ويمكن القول : إنه على كثرة ما تحدث النقاد عن النصوص فإن القلة هى التى تستطيع أن تضع تعريفاً صحيحاً لمفهوم النص ؛ وذلك بسبب تأخر ظهور علم النص فى صورته الحديثة ؛ وذلك ما يجعل بحثنا فى تطور علم النص الحديث أمراً مشروعاً لنرى كيف يمكن أن يؤثر التطور فى هذا المجال على نظرية النقد الأدبى الحديث .



## References

1. Althwsser, Louis, *Essays On Ideology*, Verso 1976.
2. Ban Stephen, *Runian Formalism*, Scottish Academic Press, 1973.
3. Barthes, Ronald, *Image, Music, Text*, Fontana 1982.
4. Barthes, Ronald, *5/7 Farrar, Straus and Giroux, Inc.* 1970.
5. Burger, Peter, *Theory of the Avante-Garde*, University of Minnesota, 1984.
6. Bennet, Tony, *Formalism & Marxism*, 1979, Methueu & Co. Ltd.
7. Culler, Jonathan, *Barthes*, Fontana, 1983.
8. Culler, Jonathan, *On Deconstruction* Routledge and Kegan Paul Ltd, 1985.
9. Culler, Jonathan, *Structuralist Poetics*, Routledge and Kegan Paul Ltd, 1975.
10. Eco, Umberto, *A Theory of Semiotics*, Midland Book, 1979.
11. Eco, Umberto, *The Role of the Reader*, Hutchinson & Co. Ltd, 1979.
12. Fokkema, D. W., *Theories of Literature in the Twentieth Century*, Hurst & Co., London, 1977.
13. Frecend, Elizabeth, *The Return of the Reader*, Methueu and Co. Ltd, 1987.
14. Harari, Josuev, *Texual Strageties*, Methueu & Co. Ltd, 1980.
15. Hawkes, Terence, *Structuralism and Semiotics*, Matheue & Co., 1984.
16. Hirst, E. D., *Validity in Interpretation*, Yale University, 1967.
17. Holub, Robert C., *Reception Theory*, Methueu & Co., 1984.

18. Jefferson, Ann, *Modern Literary Theory*, B. T. Batsford Ltd, London, 1989.
19. Juhl, P. D., *Interpretation*, Princeton University, 1980.
20. Leutricchia, Frank, *After the New Criticism*, The Athlone Press, 1980.
21. Norris, Christopher, *Deconstruction*, Methueu & Co., 1982.
22. Rice, Philip, *Modern Literary Theory*, Edward Arnold, 1989.
23. Scholes, Robert, *Structuralism in Literature*, Yale University, 1974.
24. Seldan, Raman, *A Reader Guide to Contemporary Literary Theory*, Harvester Wheatsheaf, 1985.
25. Suleiman, Susan R., *The Reader in the Text*, Princeton University Press, 1980.
26. Todorou, Tzvertan, *Introduction to Poetics*, Harvester, Press Ltd, 1981.
27. Todorou, T., *French Literary Theory Today*, Cambridge University Press, 1982.
28. Tompkins, Jane P., *Reader - Response Criticism*, Thon Hopkins University Press, 1980.
29. Young, Robert, *Untying the Text*, 1981, Routledge and Kegan Paul Ltd.

\* \* \*



## الباب الثاني

### الفصل الأول تطور علم النص

« دويو جراند » وعلم النص :

يذكر « دويو جراند » في بداية تاريخه لعلم النص رأياً له « فان دايك » يقول فيه :  
« لا يخضع علم النص لنظرية محددة أو طريقة مميزة ، وإنما يخضع لسائر الأعمال في  
مجال اللغة التي تتخذ من النص مجالاً لبحثها واستقصائها » ( ص ١٤ ) ، ويعنى  
ذلك ألا نتوقع في دراستنا لتاريخ علم النص أن نبرز نظرية واحدة أو اتجاهًا محددًا ؛  
وإنما يجب أن نتجه نحو سائر الأعمال التي أسهمت في إبراز هذا المجال الحيوى في  
دراسة اللغة .

ويُرجع « دويو جراند » البدايات الأولى للدراسات النصانية إلى العلوم البلاغية  
التي سادت خلال العصور الكلاسيكية القديمة ( اليونانية - الرومانية - العصور  
الوسطى ) ، فقد اتجه اهتمام البلاغين في تلك المرحلة إلى تدريب الخطباء في أربعة  
مجالات ، هي مجال إنشاء الأفكار Invention ، ومجال تنظيمها Disposition ، ومجال  
إيجاد التعبيرات المناسبة لها Elocution ، ومجال حفظها Memorization وذلك قبل  
عملية الإلقاء . ( ص ١٥ ) وتعتبر الدراسات البلاغية القديمة في نظر « دويو جراند »  
مكملة لدراسات النحو والمنطق .

ويرى « دويو جراند » أن تلك المفاهيم القديمة تلتقى في كثير من نواحيها مع

الدراسات النصانية الحديثة ؛ ذلك أنها تحفل بعملية تنظيم الأفكار في داخل النصوص كما تحفل بإيجاد التعبيرات التي تتناسب مع الموقف الاتصالي ، ويعنى ذلك أنه كان ينظر إلى النص على أنه وحدة كلامية مخصصة لأغراض الاتصال من خلال عملية التفاعل بين مستويات مختلفة في البيئتين الداخلية والخارجية للنص ، ويشير ما ذكره «دوبو جراند» في نظرنا إشكالية مهمة ؛ ذلك أنه إذا كانت الدراسة «النصانية» الكلاسيكية عاجت كثيراً من هذه الموضوعات ، فما الذى يميز الدراسات المعاصرة عنها ؟ والإجابة هي أن الاختلاف بين الدراسات الكلاسيكية والدراسات المعاصرة يشبه إلى حد كبير الاختلاف بين الألسنية الحديثة والدراسات اللغوية القديمة ، وهو اختلاف في منهجية البحث ومجال التركيز أكثر من كونه اختلافاً في النتائج ؛ ذلك أن كثيراً من النتائج التى توصلت إليها الدراسات القديمة تفوق في كثير من نواحيها على ما توصلت إليه الدراسات المعاصرة .

يقول «دوبو جراند» : بينما تتجه الألسنية الحديثة إلى الإجابة على سؤال مثل : ما هي التركيبات التى يمكن أن يكشف عنها البحث ؟ فإن علم النص يجيب على سؤال أساسى ، هو كيف يمكن اكتشاف التركيبات التى خضعت لعمليات اختيار ، وما أثر تلك العمليات في عملية التفاعل الاتصالي ؟ ( ص ١٥ ) .

ويرى «دوبو جراند» أن المجال الثانى الذى عولجت فيه قضايا تتصل بمفهوم النصانية هو مجال الأسلوبية التقليدية Stylistics . فقد أشار «كونتليان» منذ القرن الأول إلى مفهومات مثل الصحة اللغوية Correctness والوضوح والجمال Elegance والملاءمة ونحو ذلك ( ص ١٥ ) .

ويرى «دوبو جراند» أن الدراسات الأسلوبية الحديثة هي امتداد لتلك الدراسات القديمة ، فقد حاولت الأسلوبية من وجهة نظره أن تستفيد من الأفكار الألسنية الحديثة في تطوير مفهوماتها ، وانتهت جميع مدارسها إلى القول بأن الأسلوب عملية اختيار بين بدائل متاحة أمام منشىء النص ، وعلى الرغم من ذلك ، فقد انتقد «دوبو جراند» الاتجاهات الإحصائية عند الأسلوبيين بقوله : ليس المهم أن تتكرر

الظواهر اللغوية في داخل النصوص بصورة اطرادية حتى نعتف بها قياً أسلوبية ؛ بل يجب أن توظف هذه الظواهر في عملية الاتصال ذاتها ، ويعتبر هذا واحداً من أهم المجالات التي يهتم بها علم النص الحديث ؛ بل ويخالف بها الاتجاهات الأسلوبية السابقة .

ويلاحظ « دوبرو جراند » أنه نظراً لأن الألسنية الحديثة اهتمت بمستوى الجملة وما دونها ، فقد اعتبرت المستويات التي تكبر عن مستوى الجملة مجالاً من مجالات الأسلوبية .

ويرى « دوبرو جراند » أن المجال الثالث الذي تم فيه الاهتمام بالدراسات «النصانية» هو مجال الدراسات الأدبية ( ص ١٧ ) الذي اهتم الدارسون فيه بكيفية بناء النصوص وتأثير الأدباء على العصور ، كما اهتموا بإضفاء بعض القيم البراجماتية على النصوص .

ويذهب « دوبرو جراند » إلى أن الاهتمام بدأ في مرحلة لاحقة بتطبيق المناهج الألسنية على الدراسات الأدبية كما فعل « سيترز » و « رومان جاكسون » و « فان دايك » وغيرهم ، وذهب إلى أن دراسات علم النص تفوقت على سائر تلك الدراسات لأنها لم تقتصر على وصف التراكيب اللغوية وحدها ؛ وإنما تجاوزتها لكيفية بناء النصوص وأغراض استخدامها ( ص ١٨ ) .

ويرى « دوبرو جراند » أن استخدام الاتجاهات الألسنية والتأجيمية على نحو خاص ( نوع من الدراسة يقسم اللغة إلى فراغات تُمَلأ بواسطة الوحدات المناسبة ) فتح مجالاً جديداً للدراسات النصانية الأنثروبولوجية كما هو الشأن في أعمال « ليفي شتراوس » في الثقافات البدائية وأعمال « فلاديمير بروب » في القصص الشعبية ونحو ذلك ( ص ١٨ ) .

ويعتبر « دوبرو جراند » المجال الرابع هو مجال الدراسات الاجتماعية الذي بدأ الاهتمام فيه بربط الأدوار اللغوية في المحادثة بواقعها الاجتماعي ، وقد فتح هذا الاتجاه المجال لما يعرف في الألسنية الحديثة بعلم تحليل الخطاب Discourse Analysis الذي

راده « سانكلير » Sanclair و « كولثارد » Coulthard ويذهب « دويو جراند » إلى أن المجالات السالفة عالجت بعض جوانب الدراسات « النصانية » ؛ ولكن نقطة الضعف الرئيسية فيها أنها كانت دراسات منعزلة عن بعضها بعضًا ؛ وذلك بسبب غياب مرتكز أساسى مثل « علم النص » تنطلق منه تلك الدراسات أو تتجه إليه ، وهذا هو نفس التصور الذى منيت به كثير من الدراسات فى مجال الألسنية الحديثة ؛ ذلك أن هذه الدراسات اعتبرت الدراسة النصانية شيئًا هامشيًا ولا يتمى إلى مجال الدراسات الألسنية .

### التطور داخل مجال الدراسات الألسنية :

يذهب « دويو جراند » إلى أن الاهتمام الأول بالدراسات النصانية كان فى مجال الدراسات الفيلولوجية التى سبقت الألسنية الحديثة ، حيث تركز الاهتمام على دراسة الأصوات والأشكال اللغوية من المنظور التاريخى بالإضافة إلى دراسة نظام ترتيب الكلمات فى الجمل . Word Order ويرى أن « هنرى ويل » Henery Weil ( ١٨٤٤ - ١٨٨٧ ) . لخط أن علاقات الكلمات فى الجمل لا تخضع فقط لقوانين النحو ؛ وإنما تتبع قوانين نظم الأفكار ، وهو نفس المنحى الذى ذهب إليه عبد القاهر الجرجانى فيما قبل ( ص ٢٠ ) وأعادته مدرسة براغ الوظيفية فيما بعد فى النظرية التى تعرف بإطار الجملة الوظيفية Functional Sentence Perspective ، وهى النظرية التى ترى أن الدور الوظيفى للجمل يتركز على المعرفة الجديدة التى تحملها هذه الجمل داخل النص .

تبع ذلك المدرسة الألسنية الوصفية التى اهتمت بوصف الوحدات اللغوية فى إطار الجملة بمختلف مستوياتها وفق نظام التعارضات الثنائية Binary Relations سواء على المستوى الرأسى Paradigmatic أم على المستوى الأفقى Syntagmatic ، وعلى الرغم من أن هذه المدرسة اهتمت بمستوى الجملة فقط ؛ فإن الإضافة الحقيقية التى برزت عندها ، هى نظرها إلى مكونات الجملة وفق نظرية التعارضات الثنائية على أنها مجموعة من النظم Systems تترابط مع بعضها بعضًا عن طريق التمايز



Distinctiveness ، ويشكل وصف هذه النظم وصفًا للنظام اللغوي بأسره ؛ وعلى الرغم من أن « دويو جراند » لا يرى في اتجاهات هذه المدرسة ما يستحق الاهتمام ، فمن الواضح أن بنائية النصوص تخضع أيضًا لمجموعة من النظم لا بد من تحليلها إلى وحدات صغرى وذلك قبل دراسة الأسس التي تقرّبها من بعضها بعضًا .

ويرى « دويو جراند » أن المرحلة التالية هي مرحلة « زليج هاريس » Zellig Harris ( ص ٢١ ) الذي أدخل مفهوم التحويلات Transformations التي تؤدي إلى معادلات نصانية Equivalances ، وقد وجد مفهوم التحويلات طريقه إلى « نعوم تشومسكى » في مرحلة تالية ؛ وعلى الرغم من ذلك ، يرى « دويو جراند » أن نظرية التحويلات وفق نظرية التوزيعات Distributional Principle وجدت قليلاً من الاهتمام في دراسات تحليل الخطاب Discourse Analysis ، ويرى أن نظرية التحويلات التي تتمخض عنها التركيبات اللغوية المماثلة لا تجربنا شيئًا عن علاقات المعاني ببعضها بعضًا ، ويعنى ذلك باختصار أن نظرية هاريس لا توضح الأسس التي تصبح بها الجمل مترابطة من الناحية المعنوية في داخل بيئة النص .

ويذهب « دويو جراند » إلى أن تطوراً مهمًّا حدث من خلال نظرية « كوسيرو » Coseriu الذي نادى بعدم الوقوف عند مدى معرفة المتحدث باللغة ؛ بل تجاوز ذلك إلى قدرته على استخدامها في مواقف حقيقية من مواقف الاتصال ؛ ولكن هذا التطور في نظره لم يلتفت إلى أهميته إلا أخيرًا .

ويرى « دويو جراند » أن مرحلة مهمة بدأت مع « رولاند هارويج » Roland Harweg الذي اهتم بالكيفية التي يتناسك بها النص ، وقد بنيت فكرته على نظرية الإبدال Substitution والتي تقول : بأن كل جملة في النص إنما تأتي لتحل محل الجملة التي سبقتها ؛ وذلك في توجيهها نحو الغاية النهائية للنص ( ص ٢٢ ) .

ويلخص « دويو جراند » سائر تلك الاتجاهات على أنها تطوير للنظرية الوصفية التي تعامل النصوص وأنواعها على أنها جمل كبرى ، وأنها نتاج المعطى وليس نتاج عملية الاتصال ذاتها التي تلعبها . كما في عملية تكوين النص وتشكله .

ويرى «دوبو جراند» أن الاختلاف الأساسي بين المدرسة الوصفية والمدرسة التحويلية هو أن المدرسة الأخيرة لم تنظر إلى النص على أنه وحدة أكبر من الجملة المعتادة؛ وإنما نظرت إليه على أنه تسلسل من الجمل الصحيحة في حالة تتابع؛ وعلى الرغم من أن «كاتز» و«فودر» بحسب رأيه (ص ٢٣ - ١٩٦٣ م) ذهبوا إلى اعتبار النص في أول أمرها جملة طويلة مقسمة إلى مسافات زمنية Periods ولا ترتبط بواسطة الروابط المعروفة، فليس هنالك ما يدل على أنها اقتربا من مفهوم النصانية الذي دعا له «دوبو جراند» وذلك بسبب وجود كثير من النصوص التي تخالف هذا المفهوم.

ويلاحظ «دوبو جراند» أن «كارل إيريك» Karl Erick قدم إضافة مهمة، حين ألمح إلى أن البتر وترتيب الكلمات في الجمل لا يقوم اعتباطا؛ وإنما يعتمد على البيئة الداخلية للنص، أي على الجمل التي تسبق أو تلي، وبالتالي فقد رأى ضرورة أن يتضمن النحو مفهومي المذكور وغير المذكور في ترتيب عناصره (ص ٢٤) وهذا هو نفس المنحى الذي ذهبت إليه مدرسة «براغ» في مفهوم إطار الجملة الوظيفية الذي يعتمد على مفهوم القضية Theme وجوابها Rheme، وقد طور نفس هذه الفكرة «أيسنبرج» Isenberg الذي رأى عدم إمكان حل القضايا المتعلقة بالضمائر والأدوات وتتابع الأفعال في إطار نحو الجملة المنعزلة.

وجاءت الخطوة الكبرى في نظر «دوبو جراند» عندما اجتمع عدد من العلماء في مقدمتهم «هارتمان» و«رايزر» Reiser و«بتسوى» و«فان دايك» وغيرهم في جامعة «كونستاتز» في ألمانيا لدراسة ما أصبح يعرف بالسنية النص أو علم النص Text Linguistics، وكان الاتجاه أول الأمر إنشاء نحو لتوليد النصوص من خلال عمل «برخت» «حيوان: السيدك المفضل»، وقد تبين أن العملية أكثر تعقيدا مما تصور الجميع وذلك لصعوبة كتابة نحو للنص يشبه نحوع الجملة؛ ذلك أن تكوين الجمل في داخل ما هو نص لا يختلف عن تكوينها في داخل ما هو غير نص Non-Text، وقد بدا من ذلك أنه لا بد أن تتركز العملية إذن في كيفية إنتاج النصوص واستقبالها من أجل توضيح الفرق بين ما هو نص <sup>بمعنى</sup> غير نص (ص ٢٥). ودعا

ذلك « بنفوى » Petefoi إلى التساؤل عما إذا أصبح من الضروري إنشاء نحوٍ للمتكلم والمستقبل ، يبدأ الأول من المعنى ويتدرج إلى الشكل أو التركيب ؛ بينما يبدأ الثاني من التركيب أو الشكل ويتسدرج إلى المعنى ، وهى القضية التى حاول الكثيرون حل إشكالياتها من خلال نظرية المعانى التوليدية Generative Semantics والنظرية المطورة Extended Semantic Theory التى قال بها « نعوم تشومسكى » ( ص ٢٨ ) .

### « هارتمان » وعلم النص :

يرى « هارتمان » أن الاهتمام المتزايد بالدراسات اللغوية فى العصر الحديث سببه الرغبة فى معرفة الكثير عن عملية الاتصال فى ظل ظروف اجتماعية متغيرة ، وهو يشير بذلك إلى ضرورة النظر إلى اللغة فى ضوء عملية التفاعل Interaction التى تتسم من خلال الواقع الاجتماعى ( ص ٩ ) ، أى ضرورة النظر إلى اللغة من زاوية كونها خطاباً اجتماعياً وهنا يطرح « هارتمان » السؤال المتكرر أبداً فى هذا المجال ، وهو هل النظر إلى اللغة بوصفها خطاباً يعتبر شيئاً جديداً فى مجال الدراسات اللغوية ؟ ولكى يجيب على هذا السؤال فقد رسم نموذجاً يمثل خارطة للدراسات التاريخية التى لها علاقة باللغة من ناحية كونها خطاباً اجتماعياً ، وانتهى فى تحليل نموذجه إلى النتائج التالية :

أولاً : كانت البلاغة أول الأمور التى اهتم بها ، ورأى أهميتها فى أنها نظرت إلى اللغة من حيث هى خطاب واقعى ، وذهب « هارتمان » إلى أن الدراسات البلاغية وضعت الأسس الأولى لما يعرف « بالأسنىة التطبيقية » لأنها حاولت أن تضع المبادئ التى يمكن أن يعتمد عليها الخطيب أو المتحدث فى المجال العام ( ص ٩ ) ، ويرى « هارتمان » أن الدراسات البلاغية القديمة أوضحت العناصر المشتركة فى الخطاب ، وهى من وجهة نظره :

( أ ) المتحدث والجمهور .

( ب ) الموضوع والحقيقة أو الواقع .

( ج ) شكل الرسالة أو نمطها .

وذهب إلى أن العلاقة بين المتحدث والرسالة تتمثل في عنصر التعبير -Expres- sion والعلاقة بين الجمهور والرسالة تتمثل في عنصر الاستقبال Reception بينما تتمثل الرسالة والأشياء في عنصر المحاكاة Memises أو التمثيل (ص ١١) . واعترف «هارتمان» أن النموذج الذي قدمته البلاغة القديمة من المنظور الذي أشرنا إليه يتسم بعنصر الثبات ؛ لأنه لا يأخذ في الاعتبار متغيرات الزمان والسياق وموضوعات الرسالة ، كما أن النموذج أهمل الجوانب التي تتعلق بتنظيم النص في عملية الاتصال والاختلافات القائمة بين لغات العالم في نظمها البلاغية .

ثانيا : ذهب «هارتمان» إلى أن الدراسات الأسلوبية Stylistics حاولت الإجابة على تساؤلات مثل : ما هي العناصر التي تشكل الخطاب الجيد ، وما هي الوسائل التي يمكن أن نستخدمها في التعرف على أسلوب النص ، وأسلوب الكاتب وأسلوب النوع Genre وأسلوب الحقبة ، وما الذي يفرق بين الخصائص الأسلوبية والخصائص البلاغية (ص ١٢) ؟ ؛ وعلى الرغم من تركيز الدراسات الأسلوبية على النواحي الأدبية من وجهة نظره فلم تكن هنالك إجابة واحدة لكشف العلاقة بين مبدع النص والواقع الذي يريد التعبير عنه أو عملية الاستقبال التي ينتهي إليها النص . فقد اختلفت المدارس في هذا الاتجاه اختلافاً كبيراً ؛ إذ بينما اتجه بعضها إلى النواحي الوصفية كما فعل «تشارلس بالي» ، اتجه آخرون إلى النواحي الوظيفية كما فعل «رونالد دبارت» ، و«رومان جاكبسون» واتجهت مجموعة أخرى إلى النواحي السورائية كما فعل «سبيتزر» وإلى النواحي الإحصائية كما فعل «جوستاف هاردن» (ص ١٢) ، ومهما يكن من أمر فإن السمة الغالبة على الدراسات الأسلوبية في المجال الأدبي من وجهة نظر «هارتمان» هي سمة الذاتية التي لا غنى عنها في تلمس الخصائص الأسلوبية .

ثالثا : يتمثل الجانب الثالث في تطور الدراسات النصائية في نظر «هارتمان» في الدراسات التفسيرية Exegesis ، التي يستهدف منها الدارسون التوصل إلى المعنى الحقيقي للرسالة ، وتقديم شروح التوراة والأنجيل نماذج حية لهذا النوع من الاهتمام في الدراسات النصائية .

ويرى « هارتمان » أن الدراسات السابقة جميعها أصبحت الآن خاضعة للنقد لكونها انحصرت في دراسة الجمل والكلمات ؛ بينما أُهملت دراسة الوحدات الكبرى التي هي النصوص .

رابعا : على الرغم من أن اهتمامات « هارتمان » تركزت على دراسة الخطاب السياسى فيمكننا أن ننظر إلى آرائه من منظور الدراسات النصائية العامة ، وقد ذهب « هارتمان » في ذلك إلى القول : بأن الدراسات البلاغية والتفسيرية التقليدية لم تستطع أن تشرح على نحو كاف عملية الاتصال النصائية من حيث هي عملية واقعية ، ويرى «هارتمان» أن التطور الذى حدث في هذا المجال تم في عام ١٩٣٠ ، عندما قام «بوهلر» و « جاكسون » ، و « موريس » بإعادة النظر في عملية الاتصال وقاموا بتطوير مجموعة من النماذج Models أسهمت في تكوير علم « السيميولوجيا » الحديث ، ويذهب « هارتمان » إلى أنه على الرغم من اختلاف الاتجاهات في هذا المجال فإن الشيء المشترك بينها يمكن أن يجمل في العناصر السبعة التالية والتي كان قد أشار إلى أربعة منها من قبل ( ص ١٤ ) .

- ١ - المتحدث أو المرسل .
- ٢ - الجمهور أو المستقبل .
- ٣ - الحقيقة أو الأشياء أو الأحداث .
- ٤ - الرسالة أو النص .
- ٥ - الشفرة أو النظام اللغوى .
- ٦ - الوسيلة .
- ٧ - سياق الموقف .

خامسا : يرى « هارتمان » أن المرحلة الخامسة هي المرحلة التى بدأت معالمها خلال الخمسينات والستينات ، والتي اتجه فيها الباحثون إلى دراسة ما غدا يُعرف بنظرية مواقف الكلام Speech act Theory ونظرية البلاغة الحديثة ( ص ١٦ ) ، وتضافر على الاتجاه الأول من وجهة نظر « هارتمان » الفيلسوف الذى كان يرى في اللغة

أداة من أدوات المنطق ، والأثنوغرافى الذى رأى فى المادة القولية وسيلة من وسائل معرفة التفاعل الثقافى ، كما تضافر على الاتجاه الثانى المعلمون الذين حرصوا على تعليم مادة الإنشاء خاصة فى المدارس الأمريكية العليا (ص ١٦) .

وعلى الرغم من أن الاتجاهين من وجهة نظره خرجا من الإطار القديم الذى يركز على دراسة الجمل فلم يُحدث أى من هذين الاتجاهين ثورة فى الدراسات النصانية ؛ ومع ذلك فقد ركزا الاهتمام على ضرورة الاهتمام باستراتيجيات الاتصال وعدم الأخذ بالنظرية القائلة بأن اللغة هى نتاجات من الجمل .

سادسا : يذهب « هارتمان » إلى أن المرحلة السادسة من هذا المنظور هى التى أفرزت علم النص بمعناه المتعارف عليه حديثا ، ويرى أن الهجوم على الدراسات الألسنية من جانب علماء اللغة الاجتماعيين هو الذى أسرع بهذا التطور فى مجال تحليل الخطاب Discourse Analysis ومجال ألسنية النص (ص ١٧) ، ويتركز الاختلاف بين الاتجاهين فى أنه بينما يبدأ تحليل الخطاب من البيئة الخارجية ثم يتجه نحو الداخل لمعرفة الكيفية التى تمت بها عملية التحقق فى داخل النص ؛ فإن ألسنية النص Text Grammar تبدأ من داخل بنية النص ثم تتساءل كيف يمكن أن يحقق النص غرضه الخارجى (ص ١٧) .

ويرى « هارتمان » أن الطريقتين فى واقع الأمر تتكاملان فى الدراسات النصانية ، ذلك أن الرسالة يجب أن تشفر فى شكل خطاب ، والخطاب يتخذ شكل نص ، والنص هو مجموعة من البنى التى يمكن تحليلها إلى معان واضحة ، ويعنى ذلك أن النص هو البيئة التى تلتقى فيها العناصر اللغوية مع العناصر غير اللغوية Extra-Linguistics وأنه لكى تتحقق النصانية فيجب البحث خارج نطاق الجملة والعبارة ؛ ذلك أن النصانية هى المجال الحقيقى لمعرفة الأحداث التى تتحكم فى عملية الاتصال (ص ١٩) ، ويذهب « هارتمان » إلى أن نظرية أنواع النصوص Text Typology إنها تستمد وجودها من كيفية تنظيم المعلومات فى داخل النص ، وبالطبع فليس بالإمكان إيجاد حدود صارمة بين أنواع النصوص بسبب عنصر التداخل الذى هو سمة من سمات الاستخدام اللغوى الذى نشأ عنه ما يسمى بالنص المتداخل Hybrid Text.

هانز رايزر وعلم النص Hannes Reiser :

يرى « رايزر » أن محاولة « هاريس » في دراسته الألسنية البنيوية Structural Linguistics كان بداية النهاية للبنيوية التقليدية ؛ لأنه حاول وصف اللغة من خلال جمل أساسية Kernel Sentences ، متعرضاً لما يلحقها من تحويلات تؤدي إلى إنشاء سائر الجمل في اللغة ( ص ٦ ) ، ويمكن بواسطة هذه الطريقة أن تفسر كثير من الجوانب البنيوية المعنوية بالإضافة إلى تفسير الغموض بحسب رأيه ، ويذهب « رايزر » إلى أن « هاريس » قد أشار إلى أن البنيوية التقليدية لم تتعرض إلى الوحدات اللغوية فوق مستوى الجملة لتبين العلاقة فيما بينها ؛ وذلك ما دعاه لأن يقترح ضرورة العناية بتحليل الخطاب من أجل تحقيق هذه الغاية ، ويرى « رايزر » أنه على الرغم من أن فكرة التحويلات "Transformations" وجدت دفعة قوية من « تشومسكى » ومدرسته ؛ فإن الاهتمام بتحليل الخطاب أتى في فترة متأخرة نسبياً ؛ وذلك حين حاول « بيرويش » Bierwish مناقشة الفكرة التي دعا إليها « هاريس » عام ١٩٦٥ .

وذهب « رايزر » إلى أنه في إطار مفهوم تحليل الخطاب Discourse Analysis يمكن معرفة التتابعات الجميلة المقبولة ؛ وتلك التي تعتبر غير مقبولة ، كما أن طريقة التحليل اختلفت من باحث لآخر ، وذلك ما دعا « بيرويش » إلى المناداة بعلم للنص يكون نظيراً لمفهوم القدرة Competence عند « تشومسكى » ، ويرى « رايزر » أن « بيرويش » بهذه الدعوة كان من أوائل الذين نادوا بما عرف أخيراً بمفهوم التناسق في النص Cohesion ( ص ٧ ) . ، وذهب « رايزر » إلى أن آراء « هاريس » لم تُعرف في أوروبا بسبب طغيان الدراسات الفيلولوجية ، وتأثير مدرسة « براغ » على الدراسات الألسنية فيها ( ص ٧ ) ؛ إلا أن المبررات التي أعطيت أخيراً لظهور علم النص في أوروبا كانت هي نفس المبررات التي ساقها « هاريس » من قبل في أمريكا .

ويرى « رايزر » أنه على الرغم من أن الدراسات النصانية تأثرت في أول أمرها بالشكلانية الروسية ، والبنيوية الفرنسية ، مما دعا « انجرادن » و « رينية ويلك » إلى المطالبة بأن يعتمد التفسير على وصف بنية النص ( ص ٧ ) . فقد اتجه الاهتمام إلى

الألسنية كى تقدم وسيلة الوصف المناسبة ، وجاءت المحاولة الأولى فى هذا الاتجاه من « هارويج » Harweg الذى عالج قضية الإبدال فى النص Substitution على النحو الذى شرحناه فيما قبل ، وذهب « رايزر » مع ذلك إلى القول بأنه على الرغم من إضافات « هارويج » فى كيفية ترابط النص فليس من الممكن باستخدام طريقته معرفة ما هو نص وما هو غير نص ، كما أن هذا الأسلوب لا يوضح الخصائص التى تقوم عليها فكرة النصانية .

يرى « رايزر » أن الاتجاه الذى ساد خلال الستينات هو محاولة إيجاد نحو للنص على الصورة التى دعا إليها « بيرويش » ، على أن يستفيد هذا النحو من الأسس النظرية التى قام عليها النحو التوليدي ( ص ٨ ) ، لا سيما فى النواحي التى تتعلق بالجمل الصحيحة وغير الصحيحة ؛ وكذلك الجمل المقبولة وغير المقبولة ؛ وذلك ما جعل هذا الاتجاه فى نظره يتأثر بنظرية « تشومسكى » من ناحية ، وآراء « كاتز » Katz فى المعانى من جهة أخرى ، ويذهب « رايزر » إلى أن اللغويين الذين رأوا الاستفادة من آراء المدرسة التحولية التوليدية انتهوا إلى أن المجال الحقيقى لتطبيق أفكار هذه المدرسة هو النص وليس الجمل المنعزلة .

ذهب « رايزر » إلى القول : بأن نحو النص يبدأ فى اللحظة التى يفشل فيها نحو الجملة عن الإجابة على المسائل اللغوية ، ويرى أن القول بأن النص يشكل علماً مستقلاً أمر متروك للمستقبل كى يجيب عليه ، ويتضح أنه يختلف فى هذه الناحية مع « دوبرو جرانند » وغيره من الذين قرروا منذ البداية أن علم النص لا بد أن يكون علماً مستقلاً وقائماً بذاته .

على الرغم مما انتهى إليه « رايزر » فى الفقرة السابقة ، فقد ركز على ما ذهب إليه « بيتوفى » Petofi من أسباب تدعو إلى ضرورة ظهور علم النص ويحملها فيما يلى :

١ - لا يستطيع نحو الجملة أن يقدم تعليلاً واضحاً لقوانين التناسق فى الجمل والمسائل التى تتعلق بالقضايا Themes وجواباتها Rhemes .

٢ - عدم القدرة على الإجابة على سائر القضايا اللغوية من خلال الاتجاه الوصفى الذى تسير عليه الألسنية الحديثة ( ص ١ ) .



٣ - لابد أن يفرق النحو بين العناصر التي تتعلق بالمتحدث وتلك التي تتعلق بالمستقبل ، وذلك ما يجعل إمكانية الاستفادة من الألسنية التحويلية شيئاً مطروحاً للنقاش .

ويذهب « رايزر » إلى أنه بينما كان اهتمام « بيتوفى » مركّزاً على النواحي النحوية فإن اهتمامات « فان دايك » عام ١٩٧٢ قد تجاوزت ذلك إلى النواحي الإجرائية (ص ١١) ، والتي دعت إلى مراجعة نظرية « تشومسكى » في القدرة من خلال بحث الجوانب السايكلوجية ؛ وذلك ما جعل « فان دايك » يستنبط مفهوم البنية الكلية Macro-Structure ، والتي يتم التعبير عنها من خلال البنى الصغرى في داخل النص .

وعلى الرغم من تلك التطورات في مجال النظرية التوليدية التحويلية ونظريات المعانى التحويلية فيرى « رايزر » أنه لم يتم الاستفادة من تلك التطورات في مجال التفاعل Interaction الذى هو البيئة الأساسية لإنشاء النصوص ، أى أنها لم تركز على القضايا المتعلقة بكيفية إنتاج النصوص واستقبالها .

وعلى الرغم مما ذهب إليه « رايزر » فهو يرى أن علم النص لا يسير في اتجاهات محددة ، وأن الخطوة التى خطتها هذه الاتجاهات في مراحلها الأولى هى محاولة إيجاد منطلقات مختلفة لوصف النصوص سواء في مستوى المعانى ؛ أم في المستوى الليكسو غرافى ( المعجمى ) أم في مستوى النظرية الألسنية بصفة عامة .

\* \* \*



## الفصل الثانى

### علم النص فى منظور « هاليدى » النظمى

على الرغم من الإنجازات التى قام بها كل من « دوبر جرانند » و « درسلر » و « فان داىك » فى مجال علم النص ، فما يزال « هاليدى » يتمتع بأكبر شهرة فى هذا المجال وذلك لسببين :

الأول : أن « هاليدى » يُعتبر امتداداً طبيعياً للألسنية التقليدية ، وتعتبر إنجازاته فى هذا المجال تكملة لأعمال أستاذه « فيرث » وذلك ما جعل كثيراً من اللغويين المعاصرين يطلقون على إسهامه مصطلح « الفيرثية الجديدة » .

والسبب الثانى : أن « هاليدى » طور الاتجاه النظمى بدرجة كبيرة بحيث اكتسبت أرائه قدرًا من المرونة جعل تطبيقها على سائر المجالات سواء فى مجال علم النص أو الألسنية التقليدية أمرًا فى غاية السهولة ؛ لذلك رأيت أن أفرد لـ « هاليدى » هذا الفصل الخاص الذى أستهدف به توضيح مفهوم النص من منظوره الخاص .

يبدأ « هاليدى » فصله سياق المقام Context of situation بالتأكيد على أنه سوف يركز حديثه أولاً على اللغة من حيث هى ظاهرة اجتماعية ، وقد ساقه ذلك إلى تعريف المكونين الواردين فى المصطلح المشار إليه سابقًا ، وبدأ الحديث عن اللغة فى المنظور العلامى الاجتماعى Semiotic Perspective ، ففرق بين منهجه ومنهج الذين سبقوه . فقد ذهب « هاليدى » إلى أن الذين درسوا العلامة فى الماضى ركزوا على منظور ذرى تجزيئى انعزالى ، ويختلف ذلك عن منهجه الذى يتجه إلى دراسة العلامة Sign كنظام للمعانى Sign System ، ويتضح من ذلك أن البعد الوظيفى عند « هاليدى » هو الأساس الذى يعتمد عليه فى دراسته للعلامة ، وقاده ذلك بالضرورة إلى تعريف جديد للألسنية على أنها دراسة لعلامية المعانى .

ولا يحرص « هاليدى » منهجه النظمى في دراسة اللغة فحسب ؛ إذ هو يؤكد على أن هناك نظماً متعددة للتعبير عن المعانى في الثقافات المختلفة ، مثل الموسيقى والرقص والنحت ونحو ذلك ( ص ٤ ) ، وتعنى الثقافة في مجملها عند « هاليدى » مجموعات من النظم العلامية أو النظم المعنوية التى تتداخل مع بعضها بعضاً ؛ وذلك ما يبرر عنده ضرورة دراسة الرموز التى تدل على تلك النظم على أنها شبكات ترتبط ارتباطاً وثيقاً بما تدل عليه ، وليس على أنها نظم مجردة كما ذهب إلى ذلك « فرديناند دي سوسير » ، ويرى « هاليدى » أن المكون الثانى فى عبارته التى ذكرت أنفاً ، أى المكون الاجتماعى قرين للمكون أو النظام الثقافى ؛ ذلك أن النظام الثقافى الذى يمكن أن يُستبدل بمصطلح النظام الاجتماعى هو فى حقيقته نظام للمعانى .

ويرى هاليدى فى ضوء ذلك أن اتجاهه يستهدف دراسة علاقة اللغة بالبنى الاجتماعية ؛ وذلك من حيث أن هذه العلاقة هى أحد مكونات النظام الاجتماعى ؛ وعى الرغم من أن « هاليدى » لاحظ أن كثيرين درسوا اللغة من زوايا مختلفة مثل الزاوية السيكلوجية ، والزاوية الاستاطيقية ، فهو لا يرى منهجه يستهدف إلغاء المناهج السابقة ؛ بل على العكس من ذلك يضيف إليها البعد الاجتماعى الذى يعتبره « هاليدى » أساسياً بالنسبة للمعانى اللغوية ؛ وذلك ما يجعل اتجاهات « هاليدى » تتسم بالمرونة والقابلية .

### هاليدى ومفهوما السياق والنص :

يحدث التحول الأساسى عند « هاليدى » من خلال اعترافه بأن فهم اللغة كنظام يستوجب فهم الكيفية التى تعمل بها النصوص ، ويعنى ذلك باختصار انتقال « هاليدى » من الاهتمام بمستوى الجملة كما كان شأنه فى السابق إلى الاهتمام بمستوى النص ، ويستعير « هاليدى » هنا من دراساته السابقة مفهوم السياق Context ، الذى يعتبره مع النص Text ، يشكلا وجهين لعملة واحدة ( ص ٥ ) ؛ ذلك أن السياق بحسب مفهوم « هاليدى » هو النص الآخر ، أو النص المصاحب للنص الظاهر ؛ والنص الآخر لا يشترط أن يكون قولياً إذ هو يمثل البيئة الخارجية للبيئة اللغوية بأسرها

وهو بمثابة الجسر الذي يربط التمثل اللغوي ببيئته الخارجية ، ونظرًا لأن السياق يسبق في الواقع العمل النص الظاهر أو الخطاب المتصل به ، رأى « هاليدى » أن يعالج موضوع السياق قبل أن يعالج موضوع النص .

يرى « هاليدى » أن نظرية السياق نشأت قبل نظرية النص ؛ وذلك من خلال مفهوم سياق الموقف Context of situation ، الذى قال به « مالينوفسكى » Malinwiski ( ص ٥ ) ، والذى عنى به البيئة الشاملة التى يدور عليها النص ، وقد أدخل « مالينوفسكى » مفهومًا آخر هو مفهوم سياق الثقافة Context of Culture الذى رآه مع سياق الموقف ضروريين لفهم اللغات والثقافات البدائية ، ولا يشكلان نفس الأهمية بالنسبة للغات التى تستخدمها المجتمعات الحضارية ، وقد تراجع فى فترة لاحقة عن هذا الاعتقاد ورأى نوعى السياق مهمين لسائر أنواع اللغات والمستويات الحضارية ، وأخذ المفهوم فيما بعد « فيرث » أول أستاذ فى علم اللغة فى الجامعات البريطانية وطوره على أساس أن موضوع الألسنية الفرنسى هو دراسة المعنى الذى هو فى نهاية الأمر دراسة السياق بصفة عامة . ويرجع الخلاف بين « فيرث » و«مالينوفسكى» فى هذا الخصوص إلى أن فيرث حاول أن يجعل من مفهوم سياق الموقف مفهومًا عامًا وأساسيًا فى نظرية اللغة ، بينما حضره « مالينوفسكى » فى نصوص خاصة استقاها من بعض رحلاته الأنثروبولوجية ( ص ٨ ) ، لذلك فقد اهتم « فيرث » بالمشاركين فى الخطاب Participants وبالفعل Action سواء كان قوليًا أو غير قولى بالإضافة إلى الظواهر الأخرى فى الموقف سواء كانت أشياء أو حوادث والآثار التى يحدثها الخطاب فى المشاركين فيه Effects وقد أخذ « ميتشيل » هذا النموذج وطبقه على كثير من النماذج اللغوية الواقعية ، وقد تبع « فيرث » أيضًا « ديل هايمز » Dell Hymes فيما أسماه باثنوغرافية الاتصال مع شىء من التطوير للفكرة الأساسية ، وتأتى المرحلة الأخيرة وهى مرحلة « هاليدى » يتساءل دائمًا عن الأسباب التى تجعل الاتصال بواسطة اللغة ممكنًا على الرغم من العقبات التى تقف فى طريقها ، وقد وصل هاليدى سلعة أساسية وهى أننا بالتعامل مع اللغات لا نتوقع فى الواقع مفاجآت وإنما

نتوقع ما سيقوله لنا الآخرون ، ولا ينفي ذلك حدوث المفاجآت في بعض الأحيان ، وهكذا رأى « هاليدى » أن مهمة اللغوى تتركز في معرفة الوسائل التي تمكن المشاركين في الخطاب اللغوى من تأسيس تلك التوقعات ويأتى في مقدمة هذه الوسائل من وجهة نظره سياق الموقف الذى يسهم في جعل عملية الاتصال ممكنة وسهلة .

### النص في مفهوم « هاليدى » :

بعد أن فرغ « هاليدى » من تحديد مفهوم السياق وبيان أهميته اتجه إلى محاولة تعريف النص فذهب إلى أن النص هو اللغة التي نخدم غرضًا وظيفيًا أى هو اللغة التي نخدم غرضًا في إطار سياق ما ، وقد يكون النص منطوقًا أو مكتوبًا ، ويقرر « هاليدى » أنه على الرغم من أن النص يظهر في شكل كلمات أو جمل ؛ فإنه في الحقيقة نظام من المعانى تمت برمجتها في نظام الشفرة اللغوية Coding ، من أجل استنطاقها لكشف المعانى الداخلية فيها Decoding ، ويرى « هاليدى » أن النص في ضوء هذا المفهوم ما هو في حقيقته سوى وحدة معنوية ( ص ١٠ ) ، ويعنى ذلك أن النص ليس مجرد جملة أكبر .

ويتفق « هاليدى » مع « دوبرجراند » في أن علم النص لا يمكن أن يكون مجرد امتداد لعلم النحو ، أو أى نظام عرْفى Virtual يعرف لنا ما هية النص ؛ ذلك أن التفسير الشكلى للجمل في خارج إطار السياق يختلف عن تفسيرها وهى مرتبطة بسياق معين ، ويرى « هاليدى » من هذه الزاوية أنه لا بد أن يُنظر إلى النص من زاويتين ، زاوية أنه ناتج Product ، وزاوية أنه عملية Process ، ويُعنى بِكونِ النص ناتجًا إمكانيًا دراسته من حيث مكوناته الظاهرة التي يمكن إبرازها كنظام لغوى علامى ، ويعنى بِكونه عملية أنه يخضع لعمليات اختيار مستمرة تحدد لها السياقات البيئية للنص ، ويذهب « هاليدى » إلى أن نظرية التفسير Exegesis أو Explication de Texte نوع من التعليق على الناتج السدى يكشف عن الطبيعة الديناميكية للنص بصفته عملية ( ص ١١ ) ؛ إلا أن التعليق من وجهة نظره لا يعتمد على النظام الذى يقوم عليه النص ، وتكمن خطورته في أنه لا يوجد نص بدون نظام ، أى أن عدم

خضوع التفسير للضوابط التي تحكم النظام النصاني قد تخضعه لكثير من ألوان الشطط والبعد عن المعنى المراد . ولكن يجب في نفس الوقت التوفيق بين النظام اللغوي الذي يحكم النص ؛ وذلك الذي يحكم المعاني لأنه لا خير في نظام لغوي صارم يجد الناس صعوبة في استخدامه في الواقع العمل بحسب مفهوم « هاليدى » ، ويقود ذلك هاليدى إلى اعتبار النص في واقع الاجتماعى عملية تفاعل يتم بواسطتها تبادل المعانى ، أى هو نوع من الحوار بين المتخاطبين باللغة ، وهنا تبرز عند هاليدى أهمية محاولة ربط مفهوم النص بالسياق ومعرفة الكيفية التي يكوّن بها الناس توقعاتهم لما يأتى في النص من خطاب .

وإذا كنا سنركز في مرحلة لاحقة على الأسس السبعة التي أشار إليها « دوبرو جراندي » باعتبارها المقومات الأساسية في بناء النصانية ؛ فإننا نجد « هاليدى » من ناحية أخرى يركز على ثلاثة مظاهر أساسية لسياق الموقف ، وتؤثر تأثيراً بالغاً في معالم النص ، ويمكن إجمال هذه المظاهر فيما يلى ( ص ١٢ ) :

أولاً : المجال Field ، ويعنى به « هاليدى » الموضوع الأساسى الذى يتخاطب فيه المشاركون في الخطاب والذى تشكل اللغة أساساً مهماً في التعبير عنه .

ثانياً : نوع الخطاب Mode ، وهو نوع النص المستخدم لإكمال عملية الاتصال ، ويركز « هاليدى » هنا على طريقة بناء النص والبلاغة المستخدمة فيه ؛ وما إذا كان مكتوباً أم منطوقاً ، وما إذا كان نصاً سردياً أم أمريياً أم جدلياً ونحو ذلك .

ثالثاً : المشتركون في الخطاب Tenor ويعنى « هاليدى » بهذا المفهوم طبيعة العلاقة القائمة بين المشاركين في الخطاب ونوع العلاقة القائمة فيما بينهم ، هل هى رسمية أم غير رسمية ، عارضة أم غير عارضة ونحو ذلك .

وسوف نلاحظ أن تلك المبادئ الثلاثة أنها حكمت معظم التطورات اللاحقة في مفهوم النصانية عند « هاليدى » ؛ بل وتعدّته إلى كل تلاميذه والمتأثرين به الذين وجدوا فيها مجالاً رحباً ، وهم يعالجون القضايا المتعلقة بالبنية السيميولوجية والاتصالية ، والبرجماتية للنصوص بالإضافة إلى قضايا « الريجستر » Register .

يتضح مما عرضنا إليه أن « هاليدى » ذهب إلى تفسير سياق الموقف من خلال إطار فكري يقوم على ثلاثة دعائم هي المجال ، ونوعية الخطاب ، ووسيلة الخطاب ، ويمكننا تعريف وظائف اللغة والتي يخدمها النص بحسب مفهوم « هاليدى » على أنها المكونات الوظيفية للنظام المعنوي ، ويقسمها « هاليدى » إلى ثلاثة مكونات هي (ص ٢٩) :

أولا : المكون الفكري Ideational وينقسم إلى قسمين :

القسم الأول . المكون المنطقي Logical والقسم الثاني . المكون الخبري .  
Experiential .

ثانيا : المكون العلائقي Inter-Personal وهو الذى يحدد نوعية العلاقة اللغوية بين المشاركين فى الخطاب .

ثالثا : المكون النصي اللغوي Textual وهو الشكل العلامى الذى يتخذه الخطاب من أجل أن يخدم غايته الوظيفية ، ويبدو واضحاً أن مكونات « سياق الموقف » عند هاليدى تتطابق تماماً مع وظائف النظام المعنوي للغة ؛ إذ يتطابق المجال مع المكون الفكري ، وتتطابق نوعية الخطاب Tenor مع المكون العلائقي Inter-Personal ، كما تتطابق وسيلة الخطاب Mode مع المكون النصي ، ويأتى هذا التطابق من حقيقة أن عناصر سياق الموقف هى التى تحرك العناصر الوظيفية وتعطيها وجودها المستقل .

ويمكننا أن نوجز مجمل ما ذهب إليه « هاليدى » فى أن النص مجرد وحدة لغوية تخدم غرضاً وظيفياً ويستند إلى ثلاثة عناصر رئيسة .

العنصر الأول : هو العنصر الفكري ، والذى يستند إلى الخبرة المراد التعبير عنها وبها ، ويستند هذا العنصر على المكون المنطقي للغة .

والعنصر الثانى : هو « الريجستر » أى نوع الخطاب الذى سيتم استخدامه ، ومدى تأثيره بالعناصر الإنسانية المشاركة فيه .



والعنصر الثالث : هو النص نفسه من حيث هو وجود لغوى يخضع لضوابط النظام العلامى للغة ، وسنلاحظ في مرحلة لاحقة أن التطور الذى قام به الدكتور «باسل حاتم» لمفاهيم « هاليدى » يتركز في جملة هذه العناصر أكثر وضوحًا في علاقتها مع بعضها بعضًا ؛ وذلك من خلال إعادة تسميتها وتحديداتها ، فقد جعلها الدكتور « حاتم » ثلاث طبقات Layers هي الطبقة البرجمائية ، والطبقة الاتصالية ، والطبقة العلامية ؛ وإذا كان « هاليدى » قد اهتم بالمجالات الثلاثة التى تشكل النص فقد اهتمت « رقية حسن » التى شاركتته معظم آرائه بعنصر آخر في بناية النص وهو عنصر النظم Texture الذى سنعرض له في الفقرة التالية .

#### رقية حسن ومفهوم النظم Texture:

ذهبت « رقية حسن » إلى أن وحدة النص تعتمد على عنصرين أساسيين :

العنصر الأول : هو بنية النص التى تتحكم فيها العناصر الثلاثة التى أشار إليها « هاليدى » سابقا ( عناصر سياق المقام ) .

والعنصر الثانى : هو عنصر النظم Texture ، والنظم في نظر « رقية حسن » هو ذلك المكون الذى يتحكم في علاقات المعانى داخل النص ويكوّن وحدتها ، ويمكن استقصاؤه من خلال بعض العوامل اللفظية والنحوية ؛ وعلى الرغم من أن النظم يخضع لبعض القوانين المحددة في الاستخدام العلامى للغة ؛ فإن الحكم يخضع في النهاية إلى تقدير المستمع من حيث هو الذى يتلقى الرسالة وتنتهى أهدافها في عقله ، ويجب ألا يخلط بين هذا الذى تقوله ونظرية القراءة التى قال بها « رونالدبارت » ؛ ذلك أن نظرية القراءة لا تتناول قضية إخفاق المرسل ، لكون النص يصنعه في النهاية قارئة ، وأما نظرية النظم فهى تتيح للقارىء فرصة نقد الرسالة وإدراك ما فيها من إخفاق وكمال نظمى ، وقد ذهبت « رقية حسن » إلى تحديد العوامل التى تحقق النظم في النص فيما يلى :

## أولاً - أدوات الربط Cohesive Devices :

وتقوم أدوات الربط بتحقيق العلاقات المرجعية Co-referentiality في داخل النصوص مثل قولنا .

( أ ) أمتلك كتابًا .

(ب) وهو يعالج قضية سياسية .

فالضمير « هو » يشير في السطر الثاني إلى ذلك الكتاب ولا كتاب غيره ، وقد تأخذ هذه العلاقات المرجعية أشكالاً مختلفة كما في المثال التالي :

( أ ) أمتلك كتابًا .

(ب) وأخى يمتلك حصانًا .

(ج) لكنه لا يركبه .

فإذا نظرنا إلى الجملة في السطر «ب» وجدنا أنها لم تستهدف الإشارة إلى شيء في الجملة (أ) وإنما استهدفت أن تضع تصنيفًا مغايرًا للمالك والمملوك ، ويسمى هذا النوع Co-Classification ، وأما الجملة (ج) فقد مدت المعنى إلى مفهوم جديد لا يرتبط بالامتلاك ؛ ولكنه دون شك يرتبط بالجملة «ب» وهذا النوع من الامتداد يسمى في اللغة الإنجليزية Co-extension .

وتنبهنا « رقية حسن » إلى أن عوامل النظم التي تحدد علاقات المعاني في داخل النص قد لا تكون بهذه البساطة أو المباشرة ؛ ذلك أن كل وحدة لغوية إنما تشتمل على بيئتين ، البيئة الأولى هي البيئة اللغوية ، والبيئة الثانية هي ما وراء البيئة اللغوية Ex - tra-Linguistics ، ويعنى ذلك أن التفسير قد يتم من داخل البيئة اللغوية أو من خارجها ، وتسمى أداة الربط أداة داخلية Endophoric حين تعمل في إطار البيئة اللغوية للنص Cotext ، وترى « رقية حسن » أن هذا النوع من الروابط يعتبر مهمًا لبنائية النص (ص ٧٦) ، وقد تشير أداة الربط إلى عنصر سابق عليها Anaphoric

أو لاحق عليها Cataphoric ، وأما إذا كان العنصر المشار إليه خارج البيئة اللغوية للنص فيصطلح على تسميته في الإنجليزية Exphoric reference .

ومهما يكن من أمر فإن مجمل ما ذهبت إليه « رقية حسن » في مسألة النظم لا يخرج عما ذهب إليه البلاغيون العرب ، وبخاصة عبد القاهر الجرجاني في كيفية إحداث الإبلاغ ؛ وعلى الرغم من ذلك فما تزال هنالك كثير من القضايا التي لا يمكن تفسيرها إلا من منظور بلاغي وجمالي خالص ، ومن تلك قضايا الغموض والتكرار والحشو الوظيفي وسائر المسائل التي هي من سمات اللغة الأدبية على وجه الخصوص .

\* \* \*



## الفصل الثالث

### مفهوم النصائية

أود أن أركز في البداية على أن كثيرا من الآراء التي استند عليها علماء النص المعاصرون عرفت طريقها إلى الدراسات البلاغية والنقدية القديمة ؛ ولكن ذلك لا يجعلنا ندخل في مغالطات تاريخية وموضوعية حول ما ذكره هؤلاء العلماء ؛ ذلك أن الفرق بين دراسات علم النص الحديث ، والدراسات النقدية ، والبلاغية القديمة هو نفس الفرق بين الألسنية الحديثة ، والدراسات اللغوية القديمة ، أى هو فرق في المنهج وموضوع البحث ؛ ولذلك فسوف نقبل ما ذهب إليه « دوبرو جراند » وأتباع مدرسته من هذه النواحي وحدها .

يرى « دوبرو جراند » أن الكتاب الذى نشره في نهاية عام ١٩٦٧ م ، بالاشتراك مع « ولفانج درسلر » Wolfgang Dressler بعنوان « مقدمة في علم النص » كان باكورة البحوث في هذا المجال الذى لم يلتفت إليه أحد من قبل (Xi) ؛ وعلى الرغم من أن اتجاه « درسلر » في ذلك الوقت كان يميل إلى تطبيق المنظورات الألسنية على النصوص ، فقد رأى « دوبرو جراند » أن هذا الاتجاه يقصر عن الرؤية التي بدأت معالمها تتضح خلال الثمانينات ، وهى الرؤية التي لا تميل إلى اعتبار النصوص وحدات تكبر في حجمها عن الجُمَل بينا تحتفظ بنفس خصائصها ؛ ذلك أن النص في رأى « دوبرو جراند » يتميز بقيمته الاتصالية ، ويعنى ذلك أنه بينا تظل الجملة المنعزلة مجرد وجود منطقى فإن وجود النص يتميز في الأساس بخاصيته الاتصالية ؛ ولا نفهم من ذلك أن الجملة لا يمكن أن تكون نصًّا ؛ ذلك أن النص هو كل وحدة كلامية تخدم غرضًا اتصاليًّا ؛ ويمكن أن تتدرج هذه الوحدة من مستوى الكلمة إلى مستوى العبارة إلى مستوى الجملة إلى مستوى النص وهلم جرا .

ويذهب «دوبو جراند» إلى أن دراسة النص من هذا المنظور تختلف عن دراسة الجملة من المنظور السوسيري الخالص؛ ذلك أن دراسة النص من هذا المنظور تتطلب توحيد مجموعة من العلوم التي تعالج القضايا الذهنية والاجتماعية والسايكولوجية في الدراسات النصائية، لكون هذه العلوم تتداخل في إضاءتها لكثير من جوانب الدراسات النصائية، ويرى «دوبو جراند» أن الدراسات النصائية مرت بثلاث مراحل رئيسة:

المرحلة الأولى: هي التي انتهت بحلول الستينات، ولم تكن ذات أثر يذكر على تيار السنية الجملة الغالب، وكان من رواد هذه المرحلة «انجاردن» و«بوهلر» و«همسلف» وغيرهم.

وبدأت المرحلة الثانية: في نهاية الستينات وعلى وجه التحديد عام ١٩٦٨، حين بدأ عدد من العلماء مثل «رقية حسن» و«بايك» و«إيسنبرج» يعملون بشكل منفرد في مجال الدراسات التي تتجاوز مستوى الجملة. (١١ ×)؛ إلا أن اتجاه هؤلاء لم يحرز أثراً حاسماً لكونه نظر إلى النصوص على أنها تتابعات لمجموعات من الجمل، وكما رأينا فقد ذهب «دوبو جراند» إلى أن من أهم الحركات التي ظهرت في عام ١٩٦٨ م حركة الاحتجاج على اتجاه النحو التحويلي التوليدي، والتي أدت إلى ظهور نحو الحالة «Case Grammar» الذي راده «فلمور» واتجاه المعاني التحويلية السدى راده «ماكولي» و«لاكوف» وغيرهما؛ وعلى الرغم من أن هذه الاتجاهات أظهرت بعض جوانب القصور فيما يتعلق بتناول قضية المعنى عند النحويين، فقد حافظت في مجملها على المبادئ الأساسية التي قامت عليها السنية الجملة.

ومهما يكن من أمر، فقد كان الاتجاه في المرحلة الثالثة التي بدأت عام ١٩٧٢، يتركز على محاولة إيجاد نظرية بديلة تحل محل النظريات الألسنية السائدة والتي ثبت عدم قدرتها على الصمود في وجه التساؤلات الأساسية التي تستجوبها الدراسات اللغوية المتكاملة، وقد قام هذا الاتجاه على جهود طائفة من العلماء كان في مقدمتهم «فان دايك» و«دوبو جراند» و«درسلر» وغيرهم، ويلاحظ أن كثيرين ممن أسهموا

في هذه الاتجاهات كانوا من العلماء الذين ظلوا يفتجون على استقلالية الدراسات الألسنية عن « السياق الاجتماعي » ، بالإضافة إلى علماء الحاسوب الذين حاولوا أن يدرسوا الكيفية التي تتم بها برمجة اللغة في عقل الإنسان ؛ وذلك من أجل الاستفادة منها في مجال دراسات الحاسوب ، وكما ذهب « دويو جراند » فقد حاولت هذه الاتجاهات جميعها معرفة أكثر من وصف مكونات الجملة . حاولت معرفة الكيفية التي يستخدم بها الإنسان اللغة الطبيعية ، وهكذا بدأ « علم النص » يغزو الجامعات ، والمعاهد ، ومراكز البحوث في مختلف أنحاء العالم .

**القضايا الأساسية التي قام عليها علم النص من منظور « دويو جراند » :**

يرى « دويو جراند » أن تحولاً أساسياً حدث في الدراسات اللغوية المعاصرة بالانتقال من دراسة الجمل المنعزلة إلى دراسة النصوص التي تعبر عن اللغة في حالة الاستخدام الفعلي التي هي مواقف الاتصال ، ولا يعتبر « دويو جراند » هذا التحول مجرد تحول للتعامل مع وحدات أكبر ، بل هو تحول يستهدف في أساسه دراسة العمليات التي يتم بواسطتها توظيف اللغة كأداة من أدوات الاتصال ؛ وذلك ما أوجب الاهتمام بكثير من العلوم التي تدخل في هذه العملية مثل علم الاجتماع والفلسفة والسيكولوجيا ، والحاسوب ، والسيميولوجيا ونحوها ، وذهب « دويو جراند » إلى أن علم النص يبدو من هذه الزاوية على أنه المجال القوي للسيميولوجيا (٢) ص ، ونلاحظ منذ البداية أن « دويو جراند » يفرق تفريقاً واضحاً بين مفهوم النص ومفهوم الخطاب ؛ ذلك أنه بينما يرى النص أداة الاتصال ؛ فإن الخطاب Discourse عنده مجموعة النصوص المرتبطة ببعضها بعضاً ، والتي يمكن أن تواصل في وقت لاحق ، مثل أن نقول الخطاب الأدبي ، والخطاب الديني ، ونحو ذلك ، ولا شك أن الكثيرين قد يختلفون مع « دويو جراند » في مثل هذا التعريف ؛ ولكن ذلك لا يشكل أهمية خاصة لأن المصطلح في هذا المجال ما يزال عرضة لتقلبات كثيرة ، والمهم هو أن يكون التعريف واضحاً في إطار السياق الذي استخدمه الكاتب .

ويبدو واضحاً أن النظرية الأساسية التي يستند عليها « دويو جراند » في تعامله

مع النص هي نظرية النظم System Theory والنظام في نظر «دوبو جراند» هو الوحدة التي تجعل مجموعة من العناصر تتفاعل من أجل تشغيل البنية الكلية للنظام (٥) ص وهذا هو نفس المنطق الذي بدأ منه «سوسير» و «هاليدى» و «لابوف» وغيرهم ، ويذهب «دوبو جراند» إلى أن النظام اللغوي بصفة عامة يقوم على تفاعل بعض العناصر التي يمكن ملاحظتها مع بعض العناصر الأخرى التي لا يمكن ملاحظتها ، ونظراً لأن هذا الجانب سوف يتضح بصورة كاملة من خلال عرضنا لآراء «دوبو جراند» فأرى ألا نعالجه في هذا الموضوع بغية الاختصار وعدم الخروج من موضوعنا الأساسي ، ومع ذلك فسوف نشير إلى بعض النواحي التي توضح الاختلاف الأساسي بين منهجية «دوبو جراند» ومنهجية الدراسات التي سبقت في مجال الألسنية .

يرى «دوبو جراند» أن المرحلة الأولى في الدراسات الألسنية المعاصرة تميزت بمنهجتها الوصفية Discriptive Linguistics ، وقد أنجزت هذه المرحلة وصفاً لكثير من اللغات من خلال المفاهيم التاجيمية التي طورها «بايك» ١٩٦٧ و «روبرت لونجاكر» وغيرهما ، وقد أهملت هذه المرحلة كثيراً من الجوانب المؤطرة في البنية اللغوية مثل استراتيجيات الاتصال والعمليات الذهنية ونحو تلك من الأمور التي يحفل بها الوصفون .

ولقد اختلف اتجاه التحويليين عن اتجاه الوصفيين من حيث إنه ركز على الجوانب المنطقية في اللغة ، وحاول أن ينشئ نموذجاً لغوياً صارماً ظهرت المفارقة بين شكله المثالي وواقع اللغة التطبيقي ؛ ذلك أن الألسنية التحويلية ركزت على إيجاد نموذج لغوي مثالي يتحدث المتحدث الأصلي باللغة ، وهو أمر لا يتحقق في العادة في الواقع ؛ إلا أن ذلك لا يقلل من أهمية الاتجاه التحويلي الذي فتح مجالات كثيرة في البحث اللغوي سواء في جوانب البرمجة اللغوية ، أم في الجوانب الإبداعية للاستخدام اللغوي ؛ ولكن «دوبو جراند» يرى رغم ذلك أن الاتجاه التحويلي يظل ناقصاً حتى يوضح الكيفية التي يتم بها إنشاء النصوص وفهمها (٥) ص .



ومهما يكن من أمر فإن «دوبو جراند» يرى أن من أهم ما أنجزته الاتجاهات السابقة أنها نظرت إلى اللغة على أنها نظام يمكن تحليله بأساليب منهجية ، وليس مجرد أصوات غير خاضعة للنظر الموضوعي ، وأما جوانب القصور فقد تركزت على النماذج Models التي تم بها وصف اللغة ؛ ذلك أن ما اتجه إليه الوصفيون هو تكوين تجمعات للوحدات اللغوية الصغيرة Toxonomies «النظام الصوتي - النظام المورفولوجي النظام النحوي ونحو ذلك» ؛ ولكن ذلك لم يكن اتجاهاً التحويلييين الذين اهتموا بالجوانب التي تنتمي إلى اللغة وتلك التي لا تنتمي إليها .

وذهب التحويلييون إلى تحديد القواعد التي يمكن بها إنتاج الكلام أكثر من اهتمامهم بالتصنيفات الجمالية كما فعل الوصفيون ، ويبدو من ذلك أن اتجاهاً التحويلييين لم يهتم بالقواعد المجردة التي يتم بها تكوين الكلام الصحيح حسب مفهوم الوصفيين ؛ وذلك ما جعل مهمة التحويلييين تتسم بالصعوبة ؛ ذلك أن مثل هذه القواعد إنما تتمثل فقط في البنية الشكلية للغة ولا تختص بالأمور الخارجة عن تلك البنية مثل السياق Context الذي هو الأساس الذي يحكم البنية الشكلية كما ذهب إلى ذلك «دوبو جراند» (٦) ص ، ويبدو وفق هذا المنظور أن النموذج الألسني الذي لا يستطيع أن يقدم شيئاً غير وصف الجمل لا يستحق أن يوصف بأنه توليدي Context ؛ لأن الاسم الصحيح له هو أنه نموذج وصفي .

ومهما يكن من أمر فقد كان التيار السائد في الاتجاهات الألسنية السابقة هو عزل الجوانب اللغوية ، والتركيز عليها دون سائر العناصر الأخرى كالتركيز على الأصوات أو المعنى أو نحو ذلك ، وقد أدى هذا الاتجاه في معظم الأحوال إلى دراسة التركيب Syntax بمعزل عن المعنى ، مع أن التركيب هو نتيجة التفاعل بينه وبين المعنى كما يقول «دوبو جراند» (٧) ص وهو التفاعل الذي يولد عددًا من الاحتمالات التي تجرد طريقها إلى البيئة التركيبية .

ويلاحظ «دوبو جراند» أنه في إطار السيميولوجيا التقليدية فإن سائر العناصر التي تتعلق بجوانب التنظيم الشكلي دُرِسَتْ تحت باب التركيب Syntax ، وأن المعاني

دُرِسَتْ تحت باب السيميانتيك Semantics ؛ بينما دُرِسَ الاستعمال اللغوي تحت باب البرجماتية Pragmatics ( ص ٨ ) ؛ إلا أنه في ضوء التجزئية المشار إليها آنفاً ، اعتبر التحويليون أن دراسة المعنى هي محاولة تفسير البنى التركيبية التي أُنجِزَتْ فعلاً ، وقد أُعتبرت المرحلة البرجماتية مجرد مرحلة إضافية ، ويرى « دوبراند » أنه في ضوء هذا الاتجاه أهمل عنصر التفاعل Interaction بين هذه المستويات الثلاثة في البناء اللغوي ذلك أن تفسير سائر العناصر تم من خلال تحليل التركيب اللغوي ، وفي حالة اتجاه المعاني التوليدية Generative Semantics تم التفسير من زاوية المعنى .

ويوجه « دوبراند » الأنظار في ضوء ذلك التحليل إلى أن أى نموذج Model لغوي يصمّم لدراسة اللغة يجب أن يُبنى على نظرية النظم Systems التي توضح الكيفية الشاملة التي يعمل بها كل نظام دون عزل لأى جانب من جوانبه بدون مبرر كافٍ لذلك ؛ وذلك ما جعل « دوبراند » يتجه نحو دراسة التفاعل في البيئة النصائية على عكس اتجاهات التحويليين الرياضيين التي نظرت إلى كل عنصر من عناصر اللغة على أنه كائن مستقل بذاته عن بقية العناصر ، ووضح « دوبراند » في ضوء تصور الجديد أن دراسة النص اللغوي بصفته الوحدة القولية التي تُخدم غرضاً اتصالياً ، يجب أن تركز على نوعين من أنواع الترابط النصائي :

. أولاً: الترابط النحوي Sequential Connectivity

. ثانياً: الترابط المعنوي Conceptual Connectivity

كما تركز على العناصر التي تجعل التفاعل بين هذين النوعين من التفاعل ممكناً ، وهي العناصر التي يجمّلها « دوبراند » تحت مفهوم الإجراءات التخطيطية Mapping Procedures وهي الإجراءات التي تتولد عنها الظواهر الأسلوبية في النص ؛ ذلك أن الأسلوب ما هو سوى الكيفية التي يتم بها تحويل الاستراتيجيات القولية إلى بنى نصائية ظاهرة ؛ وهكذا يبدو أنه على الرغم من وجود عدد من النظم في داخل البنية النصائية لكل منها ضوابطها الخاصة ؛ فإن بنائية النص إنما تعتمد على تنظيم هذه النظم من خلال عملية التفاعل التي أشرنا إليها ، والتي ينتج عنها النظام

الجديد بوصفه خيارًا احتماليًا ، وأما الضوابط Controls التي يعتمد عليها هذا النظام الجديد فتأتى من خارج النظم الداخلة في تكوينه ، وهو الأمر الذى أهملته الألسنية التقليدية ، ويخلص « دوبرجراند » من كل ذلك إلى أنه ينبغي أن ينظر إلى النصوص من خلال البنية الثلاثية التالية :

أولاً : التركيب وهو الذى يتعلق بالترابط النحوى .

ثانياً : المعنى وهو الذى يتعلق بالترابط الفكرى .

ثالثاً : البراجماتيك ، وهو الذى يتعلق بالخطط والأهداف والأفعال ( ص ١٠ ) التى يسلكها النص من أجل تحقيق أهدافه ؛ وعلى الرغم من أن كل عنصر من هذه العناصر يتقيد بضوابطه الخاصة ؛ فإن استمرارية التدفق فى البيئة النصائية إنما تنبع فى الأساس من توجيهات الضوابط النصائية ، أى من الغاية التى يريد أن يخدمها النص ، ويعنى ذلك بحسب مفهوم « دوبرجراند » أننا فى دراسة النصوص لا نكتفى فقط بوصف التراكيب اللغوية ؛ وإنما يجب أن نكون قادرين على تحليل العمليات التى يتم بموجبها تكوين النص وبناءه فى تراكيب لغوية ظاهرة ، وعندئذ سيتضح لنا أن مجمل الدراسة اللغوية إنما تتركز فى الواقع حول مفهوم الترابط Connectivity .

**علم النص وألسنية الجملة فى منظور « دوبرجراند » :**

لحظ « دوبرجراند » أن سائر الدراسات اللغوية من العصور القديمة وإلى العصر الحاضر ركزت على دراسة الجملة دون أن تحدد هذا المصطلح تحديداً دقيقاً ؛ ذلك أن الجملة عنت عند بعض اللغويين تلك الوحدة التى تحتوى على معنى كامل ، وعنت عند بعضهم وحدات من الكلام تليها سكتة ، كما عنت عند آخرين بنية شكلية تحتوى على مكونات شكلية ( ص ١١ ) ، ويلاحظ عند تحليل سكتات الكلام أن كثيراً من القطاعات اللغوية التى أعتبرت بأحد المعايير جُملاً قد لا تصبح كذلك بمعايير أخرى .

ومهما يكن من أمر ، فقد أعتبرت الجملة دائماً الوحدة الأساسية للغة ، كما أعتبرت

اللغة مجموعة من الجمل في منظور النحو التحويلي ، وقد ذهب « دويوجراند » إلى أن الأسماء تُحوَّل بواسطة التحويليين لتصبح جُملاً ( ذلك أن الجملة عندهم ليست مجرد شكل نحوي ؛ بل هي أيضًا تقرير منطقي ؛ وذلك ما يجعل الخصائص التي تحدثوا عنها صفات وخصائص للغات منطقية وليس للغات طبيعية ( ص ١١ ) ، وهكذا اتجه « دويوجراند » مباشرة إلى تحليل النصوص بصفاتها تعبيراً عن اللغات الطبيعية التي تحتوي في داخلها على مستويات مختلفة ، وقد تصاغ في شكل جُمَل أو في غير ذلك ، والمهم دائماً أن تحمل خصائص النصانية التي أجملها « دويوجراند » فيما يلي ( ص ١١ ) :

١ - يعتبر النص نظاماً حقيقياً بسبب كونه وسيلة عملية للاتصال Actual System بينما تعتبر الجملة مجرد نظام عرقي اعتباري Virtual system لأنها من الممكن أن تنشأ بغير غرض الاتصال . ويبدو في ضوء هذا التحديد أنه بينما يكون النص خاضعاً للتحليل من جميع المكونات التي يقوم عليها مفهوم النصانية والتي سنشرحها فيما بعد ؛ فإن الجملة يمكن أن تحلل من زاوية واحدة وهي كونها تركيباً نحوياً مجرداً .

٢ - يمكن عند تكوين النصوص تجاوز كثير من العقبات النحوية والتركيبات غير الضرورية التي يمكن أن تستخلص من السياق دون حاجة إلى ذكرها في النص ، ويبدو في ضوء ذلك أن النحو لا يعتبر قانوناً ينظم الكلام ؛ بل هو في كثير من الأحيان يشكل عقبة يجب تجاوزها بكثير من الأساليب النصانية .

٣ - يمكن التفريق بين الجمل الصحيحة والجمل غير الصحيحة بواسطة القوانين التي يحددها النحو ؛ ولكن التفريق بين ما هو نص وما هو غير نص لا يخضع لمثل هذه الصرامة الميكانيكية ، ذلك أن الذي يحدد نصانية النص هو مبدأ القبول Acceptance الذي يلعب السياق والتدرج فيه دوراً حساساً وكبيراً ؛ ويمكننا أن نجد أمثلة لذلك في كثير من الأنماط الأدبية التي تخالف القوانين النحوية بشكل صريح ، ومع ذلك تكون مقبولة لدى الجمهور ( أدب اللامعقول ) .

٤ - لا بد للنص أن يتوافق مع الموقف ؛ ذلك أن الموقف هو الذى يحدد نوعية الاستراتيجيات الفعالة ، كما هو الذى يساعد على إنشاء التوقعات والمعرفة المطلوبة ، والتي يطلق عليها مفهوم السياق الذى لا بد أن يكون موجودًا من أجل أن يخدم النص غرضه الاتصالي ، ويطلق على النص دائماً مصطلح النص المصاحب Cotext وذلك لكونه يتبع السياق دائماً .

٥ - ويبدو في ضوء ما ذُكر أن النص لا يمكن أن يفسر على أنه نتاج « للرموز » و « المورفيمات » لأنه فَعْلٌ يحاول بواسطته منشيء النص أن يوجّه متلقيه إلى كيفية تلقيه وليس هذا هو شأن الجمل المنعزلة التي لا تهدف إلى تغيير وضع معين أو توجيه المتلقي إلى شيء من هذا القبيل .

٦ - يعتبر النص تتابعاً لحالات مختلفة عاطفية واجتماعية واقتصادية ونحو ذلك Progression of occurrences وهو دون شك يخضع لبعض الضوابط التي تجعل عملية التغيير والتحول في داخله ممكنة ؛ ولكن هذه الضوابط لا تشبه قوانين النحو المجردة التي تنطبق على المكونات « السنكرونية » التي تمثلها الجمل المنعزلة والتي لا تتنظم في داخل سياق معين .

٧ - ويرى « دوجرانند » أن الأعراف الاجتماعية تجدد طريقتها إلى التطبيق المباشر على النصوص أكثر من تطبيقها على الجمل وينطبق ذلك أيضاً على النواحي السيكلولوجية التي تعمل بطريقة خاصة في برجة اللغة وفهمها .

٨ - ويذهب « دوجرانند » إلى أنه بينما يحتاج مستخدم اللغة إلى معرفة القواعد العرفية من أجل تكوين الجمل ، فهو يحتاج إلى خبرة التناص Intertextuality من أجل إنشاء النصوص وفهمها ، خاصة في المجالات التي تحتاج إلى خبرة خاصة مثل كتابة التقارير و « البروتوكولات » والتلخيصات ونحو ذلك .

٩ - يتطلب علم النص صرف البحث عن إيجاد قوانين ثابتة لتكوين النصوص إلى مجموعة الإجراءات الواجبة لإنشاء النصوص في بيئة اجتماعية تستند في الأساس على ظروف الموقف ، ويعنى ذلك أنه ليست هنالك قوانين صلبة لتكوين النصوص ؛ وإنما

هنالك عمليات تتناسب مع استراتيجية التخطيط والسياق تساعد على إنشاء النصوص ؛ ذلك أن مهمة النص هي أن يخلق بيئة اتصالية وليس أن يبرر الكيفية التي تستخدم بها القواعد اللغوية كما هو الشأن في اللغويات التي تستند على دراسة الجملة ويعنى ذلك أن علم النص لا يستهدف وضع قوانين مجردة تولد بها النصوص كما تولد الجمل .

١٠- يلاحظ بحسب مفهوم « دوجراندي » أن النجاح الذي حققته ألسنية الجملة استند في الأساس على استبعاد النماذج غير الملائمة ؛ بينما يعتمد نجاح علم النص على مجموعة واسعة من النصوص المتنوعة التي تشمل سائر ألوان التعبير في مختلف القطاعات مثل الصحافة والإعلان ، والعلم والأدب ونحو ذلك .

١١- يستهدف علم النص دراسة مبدأ النصانية وليس إيجاد النحو الذي يفرق بين ما هو نص وما هو غير نص ؛ ذلك أن ما هو غير نص هو الوحدة القولية التي تفشل في أن تحقق غرضاً اتصالياً .

١٢- يرى « دوجراندي » أنه في ضوء المسلمات السابقة ينبغي أن ينظر إلى علم النص على أنه علم يحقق التعاون والتداخل بين عدد من العلوم الاجتماعية والسيكولوجية والحاسوبية ولا يمكن أن ينظر إليه من منظور الألسنية التقليدية الخالص .

وكما نرى فإنه على الرغم من أن علم النص كما بينه « دوجراندي » ما يزال في بداياته الأولى ؛ فإنه يمثل نقلة مهمة في الدراسات اللغوية المعاصرة ذلك أنه يضع حدًا للغلو والإسراف الذي اتسمت به الألسنية الحديثة في مراحلها الأولى ، وهو يبدو أكثر تواضعاً في وصف منهجية ونسائجه لأنه يكتفى بذكر الاجراءات التي تتحقق بها « النصانية » دون أن يستهدف وضع قوانين صارمة Categorical تحكم عملية الاستخدام اللغوي ، وما دام الهدف هو تحقيق فكرة النصانية التي هي أداة الاتصال في الواقع الحقيقي ؛ فيجب علينا أن نقف مع « دوجراندي » مرة أخرى لنستجلى مفهوم النصانية Textuality بحسب تعريفه .

## مفهوم النصانية عند «دوبوجراند» :

يعتبر مفهوم «النصانية» أهم المقسومات التي يقوم عليها علم النص ؛ بل هو المفهوم الذي يبرر أساسًا وجود هذا العلم كعلم مستقل . فما المقصود بـ«النصانية» ؟ Textuality .

يرى «دوبوجراند» أن مفهوم النظام لا يقتصر فقط على المستويات المختلفة في اللغة بصفة عامة ؛ بل على النصوص أيضًا بصفاتها نَظْمًا حقيقية Actual systems يتم إنشاؤها من خلال عمليات الاختيار ، والمفاضلة ، واتخاذ القرارات بحسب ما أوضحه «هارتمان» ، وقد أوضحنا الفرق بين هذا النوع من النُظْم والنظم العرفية Virtual Systems مثل النحو التي لا يشترط أن تستخدم استخدامًا فعليًا ؛ وعلى الرغم من وجود كثير من التيارات القرائية الحديثة التي تتعامل مع النص وكأنه وجود غير قائم ؛ فإن «دوبوجراند» يرى أن كثيرًا من المشاكل التي تتعلق بالغموض واحتمالات التفسير إنما تتحكم فيها العناصر العرفية الداخلة في نظام النص .

ويرى «دوبوجراند» أن محاولات «هاريس» ، والتحويليين في إيجاد قواعد عرفية لإنشاء النصوص آلت جميعها إلى الفشل ؛ لأنها لم تستطع أن تضع معيارًا ثابتًا للكيفية التي يتصرف بها الناس في إنشاء النصوص ؛ ولأنها لم تستطع أن تحدد موقفًا واضحًا من النصوص غير النحوية ومن اختلاف الأساليب في داخل النصوص . لذلك اقترح «دوبو جراند» بعض المبادئ العامة التي تصلح أساسًا للنصانية دون أن تكتسب هذه المبادئ صفة القوانين الصارمة ، أي هي مجرد مؤشرات مهمة في إنشاء النصوص ، وهذه المبادئ هي ما يلي :

أولاً: التماسق Cohesion : والمقصود به الطريقة التي يتم بها ربط الأفكار في بنية النص الظاهرة ، أو بصورة مبسطة يقصد به التشكيل النحوي للجُمل والعبارات وما يتعلق بها من حذف وإضافة ونحو ذلك .

ثانيا : الترابط الفكري Coherence ، والمقصود به الطريقة التي يتم بها ربط الأفكار في داخل النص بحيث يمكن استعادتها مرة أخرى . ويتطلب ذلك وجود منطوق للأفكار مبنى على الخبرة وما يتوقعه الناس من النصوص في هذا المجال .

ثالثا : القصد Intentionality ؛ ويتضمن ذلك أن النص ليس بنية عشوائية وإنما هو عمل مقصود به أن يكون متناسقا ومترابطاً لكي يحقق هدفاً معيناً ، وبمعنى آخر هو عمل مخطط Planned يستهدف به تحقيق غاية بعينها Goal ، وبالطبع فقد لا يستطيع منشئ النص أن يفى بالتزامات هذا العنصر النصاني ، ولكن ذلك لا يعنى إخفاق النص بصورة كاملة ، إذ يظل هنالك مدى لاحتمال الإخفاق Tolerance .

رابعا : الموقفانية Situationality ؛ ويعنى هذا العنصر ضرورة أن يكون النص موجها للتلاؤم مع موقف معين بغرض كشفه أو تغييره ، وقد يكون الموقف مباشراً يمكن إدراكه من البيئة أو غير مباشر ، ويمكن استنتاجه بواسطة التأمل ، وهذا العنصر يفترض وجود اثنين يتعاملان مع النص أحدهما مرسل والثانى مستقبل .

خامسا : التناص Intertextuality ؛ ويرى « دوجراندي » أن عنصر التناص هو أهم العناصر في نظرية أنواع النصوص ذلك أن النصوص إنما تكتب بحسب رأيه في إطار خبرة سابقة ؛ وعلى الرغم من أن مفهوم التناص يثير كثيراً من الإشكالات لأن بعض المحللين حرفوه عن معناه الصحيح . فالواضح أن المقصود به ليس هو أن النصوص إنما تمثل إعادات لبعضها بعضاً ، بل المقصود به أن النصوص السابقة تشكل خبرة يستند إليها في تكوين النصوص اللاحقة والكشف عنها .

سادسا : الإخبارية Infomativity ؛ ويرى « دوجراندي » أن الإخبار يشكل عنصراً مهماً من عناصر النص ، وتختلف درجة الإخبار من نص إلى آخر بحسب نوعه وغايته ، ولكن المؤكد هو أن كل نص يجب أن يشتمل على قدر من المعلومات الإخبارية .

سابعا : Acceptability ؛ ويقصد به مدى استجابة المتلقى للنص وقبوله له ، ولا شك أن هنالك مدى لاحتمال المتلقى من هذه الناحية .



وعلى الرغم من أهمية تلك العناصر ، فيرى « دويوجراند » أن طريقة تصميم النص إنما تعتمد على ظروف الواقع ، والمهم دائماً أن يكون النص فعالاً ومؤثراً ومناسباً ؛ وإذا تأملنا ما ذهبنا إليه سابقاً وجدنا أن علم النص يحاول أن يُوجد نوعاً من التوازن بين العناصر النحوية والتقليدية في اللغة ، والعناصر غير النحوية التي تدخل في إنتاج النصوص من حيث هي وحدات علامية اتصالية ، وهي العناصر الذهنية Cognitive aspects والعناصر غير اللغوية Extra-Linguistics والتي أُهملت إهمالاً تاماً في مجال دراسات الجملة .

\* \* \*



## الفصل الرابع

### نظرية أنواع النصوص

سوف نلاحظ بصورة عامة أن الأسس التي بنى عليها الدكتور « باسل حاتم » مقولاته هي نفس الأسس التي قال بها « هاليدى » ، ومع ذلك فسوف نلاحظ تطوراً مهماً انتهت إليه دراسات الدكتور حاتم ، وهو أن بنية النص لا تكون محايدة وقائمة على أسس علامية خالصة ، وإنما تتأثر بنوعية النص في الدرجة الأولى ، وذلك ما جعل الدكتور حاتم يذكر في تلخيص دراسته بعنوان « نُظْم الخطاب في الترجمة : نحو إعادة تعريف مفهوم القضية وجوابها من منظور نظرية أنواع النصوص » ما يلي :

« إن الهدف من كتابة هذا البحث هو إعادة تعريف مفهوم القضية وجوابها من خلال نموذج معياري لكيفية إنتاج النص الخطابي الذي يتحدد بموجبه إطار النص النوعي الذي هو جماع المكونات الأساسية للسياق » .

ويعنى ذلك باختصار أن البنى الداخلية للنصوص إنما تتأثر إلى حد كبير بكيفية تشكيل القضايا وجواباتها في داخل النصوص ، وذلك ما يوجد التفاوت الأساسي بين أنواع النصوص المتباينة ، ويلاحظ أن الدكتور « حاتم » يبدأ دراسته بعنوان : « تحليل الخطاب » : محاولة في تعريف الاختلافات النصائية ، بالحديث عن الخطاب والنص ( ص ٢ ) بالتركيز على أن عملية إنتاج الخطاب إنما تتم في إطار من التفاعل الذي هو نوع من التعاون بين مرسل النص ومستقبله ، ويقوده ذلك إلى وضع تعريف للنص على النحو التالي « النص هو تتابع من الجمل تؤطر مجموعة من النوايا الاتصالية بين طرفين لتحقيق غرض إبلاغي » ( ص ٢ ) .

ويتجه الدكتور « حاتم » في البداية إلى الأخذ بما انتهى إليه « فان دايك » وذلك باعتباره « النصائية » تقوم على عمليتين من عمليات الإنتاج ، تتضمن الأولى تعليقات

السياق الكبرى Macro-Contextual Instructions ، وهى التى يتحدد بموجبها الإطار العام للنص والذى يصطلح عليه الدكتور حاتم بمقولة الظرف السياقى Contextual envelope . وتتضمن الثانية تعليقات السياق الصغرى Micro-Contextual Instructions ( ص ٢ ) . وهى التى تحقق مكونات النص الداخلية مثل الجُمَل وكيفية تتابعها وفق الأسس التى يحددها الإطار العام للنص .

ويذهب الدكتور « حاتم » متأثراً بـ « هاليدى » إلى تحديد ثلاث طبقات رئيسة تقوم عليها النصوص ، وهى الطبقة الاتصالية Communicative ، والطبقة البرجماتية Pragmatic Layer ، والطبقة العلامية Semiotic layer ، تتعاون جميعها من خلال تعليقات السياق الكبرى لتصبح حقيقة ملموسة من خلال تعليقات السياق الصغرى التى تُعرِّف المعنى السياقى للنص ، ويرى الدكتور « حاتم » أنه بالإمكان وصف النص من الوجهة الاتصالية من زاوية المتحدث أو من زوايا المتغيرات الأخرى التى هى المجال Field ، والكيفية Mode ، ورسمية الخطاب أو عدم رسميته Tenor ، وتتعلق الطبقة البرجماتية من وجهة نظره ( ص ٥ ) بتحديد العلاقة بين الخطاب ومستخدميه ، وتأثر هذه الطبقة بواقع العالم الذى نعيش فيه ؛ ذلك أن معرفة مستخدمى الخطاب بواقع العالم وما يردونه من استخدام الخطاب يقودهم إلى تقرير نوع الفعل الذى يضمُّونه البنية التركيبية والمعنوية للخطاب ؛ وأما الطبقة العلامية ، فتتعلق بالواقع والكيفية التى يتفق عليها الناس فى ثقافة ما على استخدام نظام العلامات الذى يقود إلى التفاهم فيما بينهم ، ويتضمن ذلك بالطبع الكيفية التى يقسم بها هذا النظام من خلال النحو والمعجم فى حالة اللغة ؛ وذلك من أجل تحقيق الغاية « البراجماتية » .

وينتهى الدكتور « حاتم » من كل ذلك إلى أن تعليقات السياق الكبرى M.C.I. هى المرحلة الأولى فى بناء النصوص ، ويتكون هذا النوع من التعليقات من خلال الانطباع العام أو المعرفة الشاملة بما يريد منتج النص أن ينتهى إليه . وعندئذ تظهر للمنهج ثلاث طبقات رئيسة يتحقق بها إنتاج النص وهى التى أشرنا إليها سابقاً ، أى الطبقة الاتصالية ، والطبقة البرجماتية ، والطبقة العلامية ، ويذهب الدكتور « حاتم » إلى أن الطبقة الاتصالية لا قيمة لها بدون طبقة علامية ، ويبدو من ذلك أن أيًا من

الطبقات الثلاث لا يمكن أن تستقل بنفسها ، بما يجعل عملية الاتصال في مجملها عملية اتصالية برهاتية علامية Semio-Pragma Communicative Interface (ص ٧) ، وذلك ما يجعل النص يستمر ويتطور سواء على مستوى السياق الأكبر أم على مستوى السياقات الصغرى في داخله .

ويذهب الدكتور « حاتم » إلى أن هذه الطبقات الثلاث تنتج في تفاعلها مع بعضها بعضاً ما يمكن الإشارة إليه بـ « الإطار النوعى للنص » Text-Typological Focus . وهو القوة الأساسية في السياق التي تنظم الطبقات الثلاثة التي أشرنا إليها سابقاً في داخل البيئة « النصانية » ؛ ويرى الدكتور « حاتم » أن الإطار النوعى للنص هو الذى ينظم الكيفية التى يسير عليها تتابع الجمل والأقسام فى داخل النص ، كما هو الذى يحدد النقطة التى يتحتم أن ينتهى النص عندها ، ويذهب الدكتور « حاتم » إلى أن الإطار النوعى للنص يمكن أن يتشكل فى ثلاثة أنواع رئيسة هى :

النوع السردى Expository : والذى يمكن تبينه فى الكتابات الوصفية والقصصية والفكرية بصفة عامة .

والنوع الجدلى Argumentative : والذى يمكن أن يكون ظاهراً Overt كما هو الشأن فى افتتاحيات الصحف أو غير ظاهر ويحتاج إلى تساؤلات لإيضاحه Covert مثل الدعاية والإعلان ونحو ذلك .

والنوع الثالث هو الأمرى Instructional : والذى يخبر بكيفية التصرف فى المستقبل (ص ٨) ، ولا يرى الدكتور « حاتم » أن الموضوع الذى يتناوله النوع ذا علاقة بالنوع ، ذلك أن ما يتناوله النوع مثل الإعلان هو ضرب من الخطاب الذى يعبر عنه فى أى نوع من الأنواع النصانية السابقة ، ويبدو من ذلك أن الدكتور « حاتم » يميز تمييزاً واضحاً بين النوع Genre ، والخطاب Discourse ، ويرى أن التمييز بين النوع والخطاب ضرورى لحصل إشكالية ما يسمى بالنصوص المتداخلة Hybrid texts ، وهى النصوص التى لا تعتمد على إطار نوعى واحد كما هو الشأن فى الروايات حيث يوجد فى داخلها السرد والجدل والأمر .

ويذهب الدكتور « حاتم » في ذلك إلى رأى لا نوافقه عليه وهو قوله بعدم وجود نصوص متداخلة لأن النص إنما يتقيد بالإطار النوعى الأساسى الذى يخضع للسياق العام . ومتى خرج النص عن ذلك الإطار النوعى بدأ نص جديد ، ولكنه يوافق على وجود خطابات متداخلة Hybrid Discourse وكان الدكتور « حاتم » يقول بذلك : إن ما نعتبره نصًا واحدًا يجمع أُطرًا نوعية كثيرة هو في حقيقته مجموعة من النصوص التى تشكل خطابات مختلفة تتداخل مع بعضها بعضًا ، ويستند اختلافنا مع الدكتور « حاتم » في هذه النقطة إلى أنه يخالف بذلك التعريف الأساسى الذى وضعه للنص والذى يقول : بأن النص هو التابع الجُملى الذى يحقق غرضًا اتصاليًا ؛ وإذا كانت الرواية لا تحقق الغرض الاتصالي إلا بعد الانتهاء من قراءتها كاملة ، ويعنى ذلك التعامل مع عدد من الأطر النوعية فى داخلها ، فإن ذلك يعنى أن النص هو الذى يكون متداخلًا وليس مجرد الخطاب ، ذلك أن الفصل بين الخطاب والنص على هذا النحو فصل لا مبرر له ، لأن الخطاب إنما هو في حقيقته نص في حالة الفعل .

١ - النص الجدلى .

قضية ١ — جواب (١) « قضية ٢ جواب (١) » — جواب ٢

٢ - النص السردى

قضية

جواب ١

جواب ٢

قضية (١)

٣ - النص الأمري

قضية ب جواب ب قضية أ جواب أ

ونخلص من كل ذلك إلى أن الغرض « البرجماتي » يتفاعل مع الغرضين الاتصالي والعلامي من أجل أن يتحدد نوع النص الذي يأخذ شكلاً علامياً واضح المعالم هو بنية النص الظاهرة ، ويعتمد الدكتور « حاتم » في شرح بنية النص على نظرية القضية Theme ، وجوابها Rheme ، وهي التي قالت بها مدرسة « براغ » ؛ ذلك أن القضية هي المعلومة المعطاة وجوابها هو المعلومة الجديدة التي تصبح بدورها قضية معطاة تحتاج إلى معلومة جديدة تتكامل معها ، وهكذا يستمر النص وفق ما يسميه الدكتور « حاتم » بمفهوم الالتزام Commitment - والاستجابة Response ، ذلك أن النص هو في الحقيقة عملية تعاون بين مرسل ومستقبل .

ويظل النص مستمراً ما دام هذا التعاون قائماً حتى تصل وحدات النص إلى النقطة الأخيرة التي يسميها الدكتور « حاتم » نقطة النهاية Thresh-hold of Termination ، وهي النقطة التي يكون الكلام قبلها ناقصاً وبعدها حشوا Redundancy ، ولا يحتاج إلى استجابة . وعلى الرغم من أن الدكتور « حاتم » يشرح عملية تكوين النص بطريقة رياضية فنحن نحجم عن الخوض في ذلك لأن الفكرة العامة في كلامه وضحت ؛ وإذا كان الإطار النوعي والتوزيع التيمى والالتزام والاستجابة هي العناصر التي تلعب الدور الأساسي في بنية النص ؛ فإن الدكتور « حاتم » يرى أن النظم Texture عنصر أساسي أيضاً في تكوين الصور المختلفة Patterns ، التي يمكن أن يتشكل عليها النص ليصبح عملياً ، ذلك أن النص ليس مجرد تتابع لجمل وإنما هو تتابع للجمل على نحو خاص ، وكان الدكتور « حاتم » يشير بذلك إلى نفس الأسس التي تخلق الترابط النحوي ، والترابط الفكروي التي أشار إليها « هالیدی » و « رقية حسن » من قبل ، والتي أصبحنا نعرفها في مجال الدراسات النصانية بنظرية التماسق Cohesion ، ويعتبر عنصر التماسق العنصر الأساسي الذي يفرق بين النص Text وغير النص Non-Text (ص ١٥) .

ويتأكد مما ذهبنا إليه سابقاً أن الدكتور « حاتم » تأثر إلى حد كبير بالجوانب النظمية التي ذهب إليها « هالیدی » ؛ وعلى الرغم من أن الدكتور « حاتم » لم يركز على

الجوانب الذهنية كما فعل « فان دايك » فلا شك أنه لم يهمل الجوانب الذهنية إهمالاً كاملاً ، وتعتبر الإضافة الحقيقية له هي تركيزه على نظرية أنواع النصوص وتأثير أطرها النوعية على كيفية بناء النصوص ، ولكنه نظر نظرة ميكانيكية إلى التوزيع التيمى فى داخل النصوص ، على الرغم من اهتمامه بجانب النظم Texture ، ذلك أن النصوص لا تؤسس على الجوانب الميكانيكية الخالصة ، إذ الأمر لا يتعلق بالقضايا المشارة وجواباتها أو بالالتزام والاستجابة فحسب ، لأن الاعتماد على هذه الجوانب وحدها يقلل من شأن النواحي الأسلوبية فى النصوص والتي تحدث تغييرات جوهرية فى تتابع القضايا وجواباتها فى داخل النصوص .

كذلك فإن القول : بأن هنالك نقطة فى داخل النص يُعتبر الكلام قبلها ناقصاً وبعدها حشوًا قول لا يمكن تطبيقه على سائر النصوص ، وخاصة النصوص الأدبية التى تعتمد أساساً على ما يسمى بالحشو الوظيفى ، ذلك أن الأدب فى جوهره ضرب من الحشو المقبول ، واللغة الأدبية موكولة بتأسيس عالمها الخاص ، ذلك بالإضافة إلى ما ذكرناه سابقاً من عدم قبولنا لذلك التفريق التعسفى بين ما هو نص وما هو خطاب ، وعلى الرغم من ذلك فنحن نعتبر كتابات الدكتور « حاتم » تتسم بالوضوح وهى على درجة كبيرة من الأهمية خاصة فى المجالات التعليمية .

وعلى الرغم من أن دراسات الدكتور « حاتم » ترتبط جميعها بعلم الترجمة فىمكن القول : بأن الطريقة التى يتُّظر بها إلى النصوص تساعد كثيراً على تصور الأعمال الأدبية، وهى من هذه الناحية ذات قيمة عملية فى دراسات النقد الأدبى .

ذهب الدكتور « حاتم » فى دراسته نوع النص كمجال يركز عليه المترجم إلى القول ( حاتم ص ١٣٨ ) : بأن جميع المحاولات السابقة لتصنيف النصوص واجهت إشكالية أساسية وهى إشكالية تقسيم النصوص على أساس مجال الخطاب أو موضوعه ، وذلك من حيث يشار إلى النص من زاوية أنه صحفى أو دينى أو علمى أو نحو ذلك ، ويرى الدكتور حاتم أن مثل هذا التقسيم عريض فى منحاه ، وهو وليد نظرية الريبستر المعروفة ، ولا يمكن بالتالى أن يكون ذا قيمة فعلية فى تحليل النصوص ،



وهناك اتجاه آخر يميل إلى تقسيم النصوص بحسب وظيفتها البرجمائية ، بحيث تقسم النصوص إلى أدبية أو تعليمية أو نحو ذلك ، والنتيجة في كلا الحالين واحدة ولا تنفى بالغرض ؛ ذلك أن النصوص في نظره تؤدي أكثر من وظيفة وتتداخل في إطارها عناصر كثيرة .

ويذهب الدكتور « حاتم » إلى أن أى تقسيم صحيح للنصوص يتحتم عليه في المقام الأول أن يعالج القضايا التي تؤدي إلى مثل هذا التنوع ؛ ويرى أن الطريقة الوحيدة لتحقيق مثل هذا الهدف هي وضع نموذج شامل للسياق ، تلتقى في إطاره القيم الاتصالية والبرجمائية والسيمائية ، ويوضح الدكتور حاتم الكيفية التي تتفاعل بها هذه العناصر الثلاثة في بلورة النص وتحقيقه في إطار بلاغى متكامل ، ومن ثم يتجه إلى توضيح الكيفية التي يؤثر بها السياق في تحديد المرتكز الأساسى للنص وهو المرتكز الذى يتمثل في المعاملة الاتصالية Transaction أو الإبلاغية التي تكون سبباً في إنشاء النص .

ويذهب الدكتور حاتم في ذلك إلى ضرورة توضيح العلاقة بين الخطاب Discovrse والجنس Genre ، من جهة والنص Text من جهة أخرى ، إذ هو يرى أن الأجناس في حقيقتها مجموعات من الظواهر التي تتوافق مع بعض المناسبات الاجتماعية Social occasions ( نفسه ص ١٤٠ ) ، ويذهب إلى أن العلاقة بين النصوص وهذه المناسبات الاجتماعية في المجال المعجمى والنحوى على سبيل المثال ليست علاقة واحد بواحد ؛ لأن الأمر يخضع إلى غرض المستخدم ويقدم الدكتور « حاتم » مثالا لذلك نصاً يمكن أن يُقرأ على أنه قصيدة شعرية أو مذكرة من مذكرات المطبخ .

ويرى الدكتور « حاتم » أن الخطاب يتشكل بحسب الطرق التي يتخذها المتكلمون أو الكُتَّاب من خلال مواقف اجتماعية وثقافية محددة ، وتتولد من ذلك أنواع كثيرة للخطاب مثل الخطاب الدينى ، والخطاب العنصرى ، والخطاب العلمى ، والخطاب السياسى ، وهلم جرا ، ويرى أنه على الرغم من أن الخطاب يتوسل دائماً

باللغة في تحقيق غاياته ؛ فإن جوهره في حقيقة الأمر ليس لغويًا ؛ إذ هو مجموعة من النوايا التي تتحقق بواسطة اللغة .

ويركز الدكتور « حاتم » على أن النصوص التي تتولد عن مثل هذه الخطابات لابد لها أن تتناسب مع الحدود النصائية التي أوضحها « دويوجراند » من قبل ومنها الفعالية ، والكفاءة والتناسب ونحوها ، ويرى الدكتور « حاتم » أن كفاءة النص تتحقق حين يحقق النص أغراضه الإبلاغية في عملية الاتصال الفعلية ، ويذهب إلى أن الأغراض الإبلاغية للنصوص موجودة أصلا في سياق النص وهي التي يقوم عليها مركزه الطاغى ، والذي يتشكل من خلاله مرتكز النوع النصائي Text type focus ، والسياق هو الذي يوجه الاستراتيجية التي تحدد نوعية النصوص من حيث هي جدلية أو تقريرية أو أمرية ، وقد عرضنا إلى شيء من ذلك فيما سبق .

ويذهب الدكتور « حاتم » في مقاله ( الترجمة واللغة كخطاب ) ( نفسه ص ٥٥ ) إلى أن تحديد نوع « الريجستر » الذي يسفر عنه النص هو عملية مهمة في تحليل الخطاب وبرمجته ؛ ذلك أن القارىء أو المترجم إنما يحاول في الواقع إعادة بناء النص من خلال تحديد مجاله أو موضوعه Field ؛ كذلك من خلال المشاركين فيه ونوعية العلاقة القائمة بينهم Tenor ، والوسيلة التي يتحقق بها توصيل الرسالة Mode .

وعلى الرغم من أن القارىء يستطيع أن يتبنى نوع « الريجستر » المستخدم في النص من خلال العوامل الثلاثة المذكورة ؛ فإن الدكتور « حاتم » لا يرى ذلك كافيًا لوجود بُعد برجماتي للنص وآخر سيميائي تتكامل بهما عملية الاتصال .

ويرى أن البعد البرجماتي ( نفسه ص ٥٩ ) هو الذي يحدد العلاقة بين اللغة وسياق القول ؛ وإذا كانت اللغة نوعًا من الفعل ؛ فإن هذا الفعل يتضمن ثلاثة عناصر :

أولا : البنية الإبلاغية Locutionary act : وتتكون من البنية اللغوية السليمة وذات الدلالة .

ثانيا : البنية الاتصالية وأغراضها Illocutionary act : وهي التي تحدد ما إذا كان النص وعدًا أم تهديدًا أم إنكارًا أم أى شيء آخر .

ثالثا : البنية البرجماتية Prelectutionary act : وهي التي تتعلق بأثر القول في مستقبله .

ويذهب الدكتور « حاتم » إلى أن هذه العناصر الثلاثة هي التي تحدد نوع الفعل القولى المستخدم في الموقف الكلامى Speech act .

ويذهب الكثيرون في نظره إلى تحديد نوع الفعل القولى Speech act مثل تراوجوت Traugot ، وبرات Pratt ، ( ١٩٨٠ ) اللذان تبعاً سيرل Searle ( ١٩٧٦ ) . وانتهوا إلى الأنواع التمثيلية Represeutative ، والتعبيرية Expressive ، والحكمية Verdictive ، والأمرية Directive ، والتقيرية Reclarative .

وذهب إلى أن تطورًا آخر حدث فيما يُعرف بنظرية التعاون ( نفسه ص ٦٢ ) وهي النظرية التي طورها « جرايس » Grice ( ١٩٧٥ - ١٩٧٨ ) حين وضع المبادئ العامة التي يقوم عليها الاتصال ، وهذه المبادئ تتلخص في التعاون بين المرسل والمستقبل ، Coop Peration ، والكمية Quantity التي تتعلق بالقدر المناسب للمعلومات ، والنوعية Quality ، ودرجة الصدق والتناسب Relation ، وملائمة الموضوع للموقف والكيفية Manner ، وهي التي تتعلق بإزالة اللبس والتركيز على الوضوح .

ويذهب الدكتور « حاتم » في نقدة إلى نظرية أنواع الفعل القولى Speech act إلى الزعم بأنها تتعلق بالمواقف الكلامية فحسب ، ويختلف الأمر عنده بالنسبة للنصوص المكتوبة حيث يتدخل القارىء بشخصيته من أجل أن يتمثل نوايا المؤلف وهكذا يصبح المعنى في النص الكتابى بالضرورة قابلاً للمناقشة بين المرسل والمستقبل ؛ وذلك ما يحتم تحليل الطبقات Layers الاتصالية والبرجماتية والسيمائية للنص بعامة . ويرى الدكتور « حاتم » أن العقبات التي تقف أمام عملية التفاعل هذه تنبع في واقع الأمر من ثلاثة مصادر :

المصدر الأول: هو الجنس المراد التعبير فيه ، وخاصة في مجال الترجمة .

والمصدر الثاني : الخطاب الذى يعبر عنه دائماً بواسطة الأجناس ، ويشبه مفهوم الخطاب عند « حاتم » مفهوم الشفرات الثقافية عند « رونالد بارت » - CUI-  
tural codes .

والمصدر الثالث: العوائق النصانية على المستوى السيميائى .

وإذا عدنا نحدد الجوانب الإيجابية والسلبية فيما ذهب إليه الدكتور « حاتم » وجدنا أن أول جوانبه الإيجابية أنه تعامل مع اللغة من جانبها البلاغى ، أى أنه لم يركز فقط على الشفرة السيميائية ؛ وإنما نظر إلى اللغة من حيث هى معاملة اتصالية Transaction بين مرسل ومستقبل وتقوم على عناصر ثلاثة هى : العنصر الاتصالى والذى يحدد نوع العلاقة بين المرسل والمستقبل ، والعنصر البرجمائى والذى تتحدد به الأهداف ، والعنصر السيميائى الذى تتحدد به الكيفية التى يحقق بها السياق أغراض العملية الاتصالية على مستوى النص ، ويكتسب الدكتور « حاتم » بذلك مشروعية كونه أسهم بصورة فعالة في مجال علم النص الحديث ، وتركز الجوانب السلبية عنده في عدم تحديده العلاقة الواضحة بين الخطاب ، والجنس ، والريجستر ، والنص وجعله ذلك يتجه بصورة كلية إلى الطبقة السيميائية دون غيرها ، باعتبار أن النص هو المجال الذى يتحدد فيه النوع والذى حصره في ثلاثة أنماط هى الجدلية ، والتقريرية والأمرية ، والنوع هنا لا يمكن أن يقوم مقام الجنس .

\* \* \*

## List Of References

1. De Beaugrande, Robert: An Introduction to Text-Linguistics.  
- Text, Discourse, and Process. 1980.  
- Factors in a Theory of Poetic Translating. 1978.
2. Newmark, Peter: Approaches to Translation. 1981.
3. Nida, Eugene A. & Taber, Charles R.: The Theory and Practice of Translation. 1969.
4. Rose, Marilyn G.: Translation Spectrum; Essays in Theory and Practice. 1981.
5. Hartmann, R.R.K.: Contrastive Textology; Comprehensive Discourse Analysis in Applied Linguistics. 1980.
6. Halliday, M.A.K. & Hassan, R.: Language, Context, and Text; Aspects of Language in a Social-Semiotic Perspective. 1985.
7. House, Julian; A Model for Translation Quality Assessment. 1977.
8. Dressler, Wolfgang U. ( ed.): Current Trends in Textlinguistics. 1977.
9. Browler, Reuben A. (ed.): On Translation. 1959.
10. Brislen, Richard W. (ed.): Translation: Applications and Research. 1976.
11. McGuire, Susan B.: Translation Studies. 1980.
12. Catford, J.C.: A Linguistic Theory of Translation. 1965.
13. Hatim, Basil: Discourse Texture in Translation: Towards a Text-Typological Re-Definition of Theme & Rheme.  
- A Text-Linguistic Model For The Analysis Of Discourse Errors: Contributions From Arabic Linguistics.

-Discourse Analysis in Applied Linguistics: Towards a Definition of Text Variation.

-Approach To Syllabus Design in Translator Training.

-Discourse/Text Linguistics in the Teaching of Interpreters.

15. Jakobson, R.: On Linguistic Aspects of Translation. 1966.

16. Knox, R.A.: On English Translation. 1957.

17. Lyons, J.: Semantics. 1977.

\* \* \*

## الباب الثالث

### الإسهام العربى فى مجال التنظير النقدى

لم يؤثر لدينا كتاب عن النقد النظرى أو التطبيقى من العصر الجاهلى ، ولا يعنى ذلك أننا أمام ندرة فى المادة النقدية التى تنسب إلى هذا العصر ؛ ذلك أن كثيراً من الكتب الأدبية احتوت على نصوص نقدية يمكن أن ترجع فى أصولها إلى العصر الجاهلى ، وسواء كانت النصوص صحيحة أم غير صحيحة فهى تقدم صورة ربما كانت شبيهة بنوع النقد الذى كان سائداً فى ذلك العصر ، وليس ذلك مهماً فى حد ذاته ؛ إذ المهم الطريقة التى أصبحنا نعرفها باسم النقد الجاهلى ، وهى الطريقة التى نطلق عليها خطأ اسم النقد الانطباعى للانتقاص من شأنها وإظهارها وكأنها كانت تفتقر إلى المنهجية النظرية .

والمأثور أن النقد الجاهلى كان يتم فى الأسواق حيث كان الشعراء يتبارون فى المواسم ، وكان يحكم على أشعارهم بعض النقاد من ذوى الخبرة وفى مقدمتهم النابغة الذبياني ، وتلك ظاهرة مهمة مغزاها أن الحكم النقدى كان يخضع لمنهجية هيرميوناطيقية تقسوم فى أساسها على مبدأ الخبرة ؛ ذلك أن الناقد الجاهلى كان يُصدر حكمه مستنداً إلى خبرته فى التراث الشعرى ، ويعنى ذلك أن المبدأ النظرى الذى قام عليه النقد الجاهلى هو مبدأ الاستقبال المؤسس على منهجية الخبرة التاريخية ، وألحنا إلى ذلك عندما تعرضنا إلى نظرية الاستقبال فى الفكر الألمانى الحديث ، ولم يتغير هذا الأمر فى المرحلة الأولى من ظهور الإسلام ، وكان الفرق الوحيد بين هذه المرحلة وما سبقها أن الخبرة اكتسبت أبعاداً جديدة بمجىء الإسلام ؛ ولكن ذلك لم يغيّر الأساس النظرى الذى قام عليه النقد ، وسار الأمر على هذا النحو حتى ظهرت المصنفات النقدية فى القرن الثالث وكان أهم تلك المصنفات فى بداية المرحلة كتاب طبقات فحول الشعراء لمحمد بن سلام الجُمَحى .

واهتم كثير من المؤرخين بمحمد بن سلام الجَمَحِي ؛ وعلى الرغم من ذلك فلم يعط هؤلاء المؤرخون ابن سلام ما هو جدير به من قيمة .

بدأ ابن سلام كتابه بالتأكيد على أن للشعر « صناعة وثقافة يعرفها أهل العلم كسائر أصناف العلم والصناعات » ، ووضع بذلك الأساس النظرى لمنهجه ، ذلك أن فهم الشعر يحتاج لنظرية وهذه النظرية لا بد وأن تؤسس على مبادئ يعرفها أهل العلم والنظر في هذا المجال وتلك نقلة مهمة في نظرية النقد العربية ، أتبعها محمد بن سلام بقضية الانتحال التى ظن كثير من المؤرخين أنها قضية مستقلة تتعلق فقط بالجانب التاريخى للشعر العربى ، مع أنها ترتبط ارتباطاً وثيقاً بالفكرة الأساسية التى أراد أن يستند إليها محمد بن سلام في تمييزه بين الشعراء وهى فكرة الطبقات . فإذا جئنا إلى فكرة الطبقات ذاتها وجدناه صنف الشعراء إلى جاهليين وإسلاميين ، وجعل الجاهليين عشر طبقات ، كما جعل الإسلاميين عشر طبقات أخرى ، ثم أضاف شعراء القرى والمراتب مستنداً إلى أنهم يمثلون فصيلة متميزة تستحق أن تُعالج في إطار خاص .

فما قيمة هذا التقسيم وما دلالته ؟

لا يخالنا شك في أن محمد بن سلام ، كان يدرك جوهر فكرة التناص Inter Textualization التى نقول بها في وقتنا الحالى - والتى تعنى في مفهومها المبسط أن الإبداع الأدبى إنما يستند على الخبرة الأدبية السابقة ، ذلك أن الأدب الجديد انزياح عن الأدب القديسم ، ولما كانت خبرة الشاعر الجاهلى تختلف عن خبرة الشاعر الإسلامى ، كان من الضرورى أن يعمل مفهوم التناص عند هذين الشاعرين بأسلوب مختلف ، وأوجب ذلك أن يصنّف محمد بن سلام شعراء كل فئة في مجموعة منفردة ، واعتمد في تصنيف الشعراء في طبقاتهم على مبدأين أساسيين هما : التجانس والكثرة ، ونقول في ذلك ، إذا كان التجانس يميز وضع الشعراء في طبقات متماثلة ، فإن الكثرة لا تُجيز ذلك في أحوال كثيرة ، ومهما يكن من أمر فلتدل على أن محمد بن سلام كان يعنى جوهر مفهوم التناص تفسر الكثرة من منظور أنها كانت تعنى عنده الخبرة ، وبالتالي فإن الشاعر المُكثِر أكثر خبرة من الشاعر المقل ؛ وذلك ما يميز تصنيف هؤلاء



في طبقات مختلفة ، ويبدو واضحاً أن محمد بن سلام الجمحي كان مدرجاً أيضاً للمفهوم الذي نطلق عليه في الوقت الحاضر مصطلح « ريجستر » ؛ وذلك ما أجاز له أن يضع شعراء المراثي والقرى في فصائل مختلفة ، ولا شك أن مفهوم « الريجستر » يرتبط ارتباطاً وثيقاً بمفهوم التناص ؛ وذلك من حيث أن الخبرة في « الريجستر » تساعد كثيراً على التعبير الأدبي في المجال المتخصص .

ويمكن أن نجمل القول : بأن مفهوم الطبقات لم يكن مجرد تصور عشوائي يعتمد على أسس هشة ؛ بل كان في حقيقته فكرة جوهرية ترتبط ارتباطاً وثيقاً بالكيفية التي يتحقق بها الإبداع الأدبي ، وترتبط فكرة الانتحال بهذه الفكرة ارتباطاً قوياً ؛ ذلك أنه إذا كان الأساس الذي قامت عليه فكرة محمد بن سلام هو التناص القائم على مبدأ الخبرة ؛ فإن التحقق من سلامة النصوص يصبح حينئذ مطلباً أمام الناقد لأنه لا قيمة للتعامل مع نص دون التحقق من عصره وقائله .

وعلى الرغم من أنه ليس بين أيدينا في الوقت الحاضر نسخة من كتاب « نظم القرآن » للجاحظ - ٢٥٢ هـ ، فيمكن القول : إن نظرية المعاني المطروحة تلتقى أضواء مهمة على تصوره النقدي ، ومن المؤسف حقاً أن استخدام المصطلح النقدي السائد في تلك المرحلة هو الذي جعل الكثيرين لا يدركون قيمة ما قال به الجاحظ ؛ وذلك حين اتجهوا إلى فهم مضمون تلك النظرية من خلال مصطلحي الشكل والمضمون أو من خلال مصطلحي اللفظ والمعنى .

ويقول الجاحظ في توضيح تلك النظرية ( الحيوان ٣ / ١٣١ - ١٣٢ ) : إن المهم « إقامة الوزن وتخثير اللفظ ، وسهولة المخرج ، وكثرة المساء ، وصحة الطبع ، وجودة السبك » ؛ وذلك جوهر نظرية النظم عنده ، وهي النظرية التي حاول كثير من النقاد من بعد أن يدركوا بها أسراراً إعجاز القرآن ، ولم يكن الجاحظ يستهدف بذلك أن يبرر قضية سرقات المعاني ، بل كان يتجه اتجاهها لا يقل في قيمته عما ذهب إليه رواد البنيوية في عصرنا الحاضر ؛ ذلك أن الجهود التي قام بها « فلاديمير بروب » و « ليفي شتراوس » في العصر الحديث إنما كانت تستهدف في مجملها أن تقول : إن المهم في الأعمال الأدبية

ليس القضايا التي تتناولها ؛ بل الكيفية التي تشكل بها تلك الأعمال ؛ ذلك أن التشكيل إنما يقوم على هامش الاختيار العمودي Paradigmatic ، وهو الذي يحقق التفاضل بين أديب وأديب ، فانظر كيف توصل الجاحظ إلى تلك الفكرة العبقسية في ذلك الزمن المتقدم ، وهي الفكرة التي طورها فيما بعد عبد القاهر الجرجاني على النحو الذي سنفصله .

ويمكن القول بصفة عامة : إن الفكرة الأساسية التي انطلق منها الجاحظ هي فكرة « الأدبوية » Literariness ، وهي الفكرة التي تقول : ليس المهم ما تقوله الأعمال الأدبية ؛ بل الكيفية التي يقول بها الأدب موضوعه وهي التي أشار إليها الجاحظ بمفهوم « النظم » .

ويحاول ابن قتيبة الدنيوري أن يؤكد على ما قال به الجاحظ من حيث هو يرى أن جودة الشعر لا تقتصر على زمان دون زمان ، والجودة في نظره تتركز في الصناعة وحدها ، ويستشعرها القارئ أو السامع من خلال قراءته أو سماعه للشعر ، ويلاحظ أن ابن قتيبة يعطى للمرة الأولى دورًا مهمًا للقارئ أو السامع الذي بإمكانه أن يميز أربعة أضرب من الشعر ، وهو ضرب حسن لفظه ومعناه ، وضرب جاد معناه وقصرت ألفاظه ، وضرب تأخر لفظه ومعناه ، ولم يتوسع ابن قتيبة في ذلك بحيث يمكن أن نرصد له نظرية قرائية واضحة ، ومع ذلك فإن تركيزه على فكرة السديباجة التي بُنى عليها القصيدة والتوازن بين أجزاء هذه السديباجة ، بالإضافة إلى حديثه عن المطبوع والمصنوع يمكن أن يؤكد على أنه كان ينتمى إلى الاتجاه الذي حاول أن يوجد أسسًا نظرية لأدبوية الأدب وهو اتجاه تتفاوت مساراته في التراث العربي .

وتُعتبر مرحلة قدامة بن جعفر ذات أهمية خاصة في تطور نظرية الأدب في التراث العربي ، ونظرًا لأن معظم السديبين درسوا أعماله افتقروا في حقيقة الأمر إلى المصطلح النقدي الصحيح ، اتجهوا إلى القول : بأنه كان مجرد أثر من آثار الثقافة اليونانية ، وبدلاً من أن يحاولوا اكتشاف الأسس البوطيقية التي انطلق منها - وكانت محاولته في نظرنا محاولة متكاملة لوضع أسس معقولة لعلم الأدب - انجرف هؤلاء إلى القول : بأنه كان

يصدر عن موقف عقلاني منطقي متأثر بالفلسفة اليونانية ، ويمكن القول على وجه الإجمال : إن قدامة كان المؤسس الأول للبويطيقيا أو علم الأدب في التراث العربي وخاصة في مجال الشعر، ويتضح ذلك في كثير من مقولاته مثل قوله ( قدامة - ص ٢ ) :

« الشعر قول موزون مقفى يدل على معنى » وهو قول يرسم الحد الأدنى الذي ينطلق منه الدارسون في تفسير الظاهرة الأدبية المعروفة باسم الشعر ، ويبدو غريباً أننا لا نركز على الهدف الأساسي لقدامة في كتابه وهو وضع أسس للبويطيقيا العربية ؛ وذلك على الرغم من قوله في مقدمة الكتاب بصورة صريحة ( قدامة : المقدمة ) « العلم بالشعر ينقسم أقساماً : فقسم يُنسب إلى علم عروضه ووزنه ، وقسم يُنسب إلى علم قوافيه ومقاطعته ، وقسم ينسب إلى علم غريبه ولغته ، وقسم ينسب إلى علم معانيه والمقصود به ، وقسم ينسب إلى علم جيده ورديته ، وقد عنى الناس بوضع الكتب في القسم الأول وما يليه إلى الرابع عناية تامة ، واستقصوا أمر العروض والوزن ، وأمر القوافي في المقاطع ، وأمر الغريب والنحو ، وتكلموا في المعاني الدال عليها الشعر ، وما الذي يريد بها الشاعر ، ولم أجد أحداً وضع في نقد الشعر وتحليص جيده من رديته كتاباً ، وكان الكلام عندي في هذا القسم أولى بالشعر من سائر الأقسام المحدودة » .

وذلك كلام واضح يدل على أن قدامة كان يعي تماماً الفرق بين الناقد التطبيقي والمُنظّر الذي يعمل في مجال علم الأدب ، ويشرح كيفية تكوينه والوصول إلى غاياته ، وفعل قدامة بن جعفر ذلك قبل مئات السنين من ظهور « تودروف » و « فلادمير بروب » و « ليفي شتراوس » ، وانطلق في توضيح فكرته من تصور أساسي وهو أن الهدف في الأدب ليس المعنى الذي ينطلق منه الشاعر ، بل أدبوية الأدب . وذهب إلى أن فُحش المعنى أو التناقض في مواقف الأدباء لا يشكل عيباً أدبياً خالصاً ؛ ذلك أن الأدب إنما يتحقق بالالتزام بفكرة « الأدبوية » ، ونلاحظ أن قدامة بن جعفر يستخلص للشعر أربع مقولات رئيسة هي : اللفظ ، والمعنى ، والوزن والقافية ، ويتفرع منها ضروب تأتلف فيها هذه المقولات ، ويوضح قدامة إلى جانب ذلك الكيفية التي يتحقق بها التناسب في الشعر وهي التي تمكنتنا من الحكم على جيده ورديته .

ويتضح من كل ذلك أن قدامة بن جعفر انطلق من فكرة واضحة استهدف في جوهرها الكيفية التي تتحقق بها أدبوية الأدب وإمكان وضع علم خاص به يتناول فروعه ، ويمكن أن يُطلق عليه اسم علم الأدب أو « البويطيقيا » ، ولكن هذه الحقائق أُهملت وتجاوزها المؤرخون لأنهم انجرفوا وراء فكرة ثانوية وهي أن قدامة تأثر بالفلسفة اليونانية ، وكان مذهبه في تناول الأدب عقلانياً ومنطقياً وبعيداً عن روح الشعر وكان ذلك في مجمله بهدف التقليل من أهمية سابقته .

وإذا كنا تعرضنا إلى كتاب قدامة بن جعفر واعتبرناه واحداً من أهم الكتب التي أسست لعلم الأدب في التراث الأدبي ، فإن هنالك كتاباً آخر لا يقل في أهميته وخطره من كتاب قدامة ، وهو كتاب منسوب إليه والأرجح أنه ليس له ذلكم كتاب « نقد النثر » .

ويلاحظ أن المؤلف يقسم في البداية البيان إلى أربعة وجوه ( قدامة - نقد النثر ص ٩ ) ، يقول :

« والبيان على أربعة أوجه ، فمنه بيان الأشياء بذواتها وإن لم تبين بلغاتها ، ومنه البيان الذي يحصل في القلب عند إعمال الفكرة واللب ، ومنه البيان الذي هو نطق باللسان ، ومنه البيان بالكتاب الذي يبلغ من بعد وغاب » .

وذلك دون شك تقسيم دقيق لأنواع البيان أو الخطاب ، والذي يهمننا في هذا المجال البيان الأخير ، وهو البيان بالكتاب والذي يقع الأدب في إطاره ، ويشترك هذا النوع من البيان مع غيره في كونه يشتمل على الظاهر والباطن ، وهو الذي يحتاج الإنسان إلى إعمال العقل من أجل تأويله ، ويذهب المؤلف إلى أن معرفة الظاهر خير طريق لمعرفة الباطن وإضعاً لذلك قانوناً مهماً في تفسير الأدب ؛ ذلك أنه إذا كان الأدب يستخدم اللغة كوسيلة ثانوية للتعبير فإن القدرة على فهمه تكمن في تصوره من خلال ما هو ظاهر ومعروف .

يقول ( نفسه ص ١٥ ) :

« وكل هذه الأقسام التي ذكرناها من البيان لا تخلو من أن تكون ظاهرة جلية ، أو باطنة خفية وذلك لما دبره الله عز وجل في هذا من الحكمة والدلالة عليه ؛ لأنه جعل بعض خلاته محتاج إلى البعض ، فالظاهر محتاج إلى الباطن لأنه معنى له ، والباطن محتاج إلى الظاهر لأنه دليل عليه . »

ونلمح عند مؤلف « نقد الشر » السواد الأول للمبادئ التي يمكن أن يقوم عليها علم النص وقد أوردها في باب تأليف العبارة .

يقول ( نفسه ص ٧٤ ) :

« وإعلم أن سائر العبارة في كلام العرب إما أن يكون منظوماً وإما أن يكون مشوراً ، والمنظوم هو الشعر والمشور هو الكلام . »

ويبدو مدهشاً أنه حين يتكلم في المشور يضع تقسيماً للنصوص شبيهاً بذلك الذي رأيناه عند الدكتور حاتم ، فهو يصنف الخطابة جنساً قائماً بذاته ، كما يصنف الترسل ضرباً مستقلاً من ضروب الخطاب اللغوي ، ونراه يقسم هذا النوع إلى ثلاثة أنواع تماثل تلك التي ذهب إليها الدكتور حاتم وهو :

أولاً : النمط « الأمروي » ومثاله أقوال الرسول ﷺ ، يقول ( نفسه ص ١١٤ ) :

« وإنما وجب عليه البلاغ لأن الرسالة أمانة ، فعليه أن يؤديها لأن الله عز وجل يقول ﴿ إن الله يأمركم أن تؤدوا الأمانات إلى أهلها ﴾ وليس للرسول أن يزيد في الرسالة أو ينتقص منها ، والأمر متضمن في قبول مبدأ الرسالة . »

وثانياً : النمط الجدلي ، يقول ( نفسه ص ٢٨ ) :

« وهو أن يجعل المجادل مقصده الحق ، وبغيته الصواب وألا تحمله قوة إن وجدها في نفسه ، وصحة في تمييزه ، وجودة خاطره ، وحسن بديته وبيان عارضته

ونيات حجته على أن يسرع في إثبات الشيء ونقضه ، ويشرع في الاحتجاج له وضده ، فإن ذلك مما يذهب ببهاء علمه ويطفىء نور فهمه » .

وثالثا : النمط التقريرى : وهو الذى يسميه الحديث ، يقول ( نفسه ص ١٣٧ ) :

« وأما الحديث فهو ما يجرى بين الناس في مخاطبتهم ومناقلاتهم ، وله وجوه كثيرة ، فمنها الجذ والهزل ، والسخيف والجزل ، والحسن والقبيح ، والملحون والفصيح والخطأ والصواب ، والصدق والكذب ، والنافع والضار ، والحق والباطل ، والناقض والتام ، والمردود والمقبول ، والمهم والفضول ، والبلوغ والعيى » .

وعلى الرغم من أننا لا نقف عنده حول آراء أدبية محددة فما لا شك أن تأسيسه لنظرية أنواع النصوص يجعله من الرواد الذين سبقوا في هذا المجال ، وهو بذلك ينهنا إلى فهم عنصر مهم يحتاج إليه الناقد الأدبى فى إكمال تصوره ، وهو معرفة الكيفية التى يعمل بها النظام اللغوى من خلال الأنواع والأجناس .

لحظنا حين درسنا المدرسة الشكلانية المعاصرة أن روادها لم يروا فرقا كبيرا بين اللغة التى تُستخدم فى الأدب وغيره من أنواع التعبير ، ورأوا أن أدبوية الأدب إنما تتحقق فى اللغة بواسطة بعض الوسائل التى تشكل انزياحا عن النمط المألوف ، وهو فى رأيهم انزياح فنى أكثر من كونه انزياحا لغويا ، أى هو انزياح سيميائى أكثر من كونه انزياحا « علاميا » ، وكان هو السبب الذى حفز ابن المعتز - ٢٩٦ هـ لتأليف كتابه البديع ، الذى كان الغرض منه درس الوسائل التى يستخدمها الأدباء فى تحويل لغة الكلام العادى إلى لغة أدبية ، ويكون بذلك ابن المعتز سبق الشكلانيين بمئات السنين فى هذا الاتجاه .

يقول ابن المعتز :

« وقد قدمنا فى كتابنا هذا بعض ما وجدنا فى القرآن واللغة ، وأحاديث الرسول صلى الله عليه وسلم ، وكلام الصحابة ، والأعراب وغيرهم ، وأشعار المتقدمين من

الكلام الذى سماه المحدثون « البديع » ليعلم أن بشارةً ومسلماً ومن تقبلهم وسلك سبيلهم لم يسبقوا لهذا الفن ولكنه كثير فى أشعارهم فَعُرِفَ فى زمانهم حتى سُمى بهذا الاسم فأعرب عنه ودل عليه .

وتسمية هذه الوسائل « بالبديع » هو كناية عما فيها من إبداع وهو الذى أشار إليه الشكلاونيون المحدثون بمصطلحى « التشويه والانزياح » ويرى ابن المعتز أن أبا تمام شغف فيما بعد بالبديع حتى غلب عليه وطفى على شعره فأحسن فيه وأساء ، ومرد ذلك إلى الإفراط فى استخدام البديع ، فقد أجمع علماء البلاغة فيما بعد على أن الإفراط فى استخدام البديع يسيء إلى العمل الأدبى ويفسده ، وغاية كلامه أن مكانة الأدب إنما تتحدد بالكيفية التى تستخدم بها الوسائل الأدبية أو البلاغية ؛ إذ ليس المقصود مجرد الإفراط فى استخدام الوسائل الأدبية ، بل الاقتصاد فى استخدامها ، ويلاحظ أن ابن المعتز تعرض فى هذا الأمر إلى أبواب « الاستعارة والتجنيس » وباب المطابقة ورد الأعجاز على الصدور .

وذهب ابن المعتز إلى أن هذه الأبواب ليست نهائية ، فقد يزيد عليها من يأتى بعده ، وهو يستدرك على أبواب البديع بيان محاسن الكلام الأخرى التى لم تغب عن ذهنه مثل : الالتفات ، والرجوع ، وحسن الخروج من معنى إلى معنى ، وتأكيده مدح بما يشبه السدم ، وتجاهل العارف ، وهزل يراد به الجذ ، والتضمين والتعريف والكنائية والإفراط فى الصنعة وحسن التشبيه ونحو ذلك .

وعلى الرغم من أن الدكتور مندور يتهم ابن المعتز بأخذ أبوابه الأربعة الأولى من كتاب الخطابة لـ « أرسطو » ، فمما لا شك فيه أن ابن المعتز حدد للمرحلة الأولى المصطلحات التى يكون عليها مدار النقد الأدبى من المنظور البلاغى ، أى حدد الوسائل الأدبية التى تتحقق بها أدبوية الأدب وهو المبحث الذى اتجه إليه الشكلاونيون فى عصرنا الحديث .

ويعود مفهوم التناص مرة أخرى فى عيار الشعر لابن طباطبا ، ويشق ابن طباطبا من ذلك مفهوماً جديداً للسرقات ؛ ذلك أن الشاعر السارق هو الذى يسطو على أعمال

غيره دون أن يستبطنها ؛ وأما الشاعر المبدع فهو الذى يديم القراءة فى أشعار غيره حتى تصبح له طبعا ؛ فإذا نظم اختط لنفسه طريقا مغايرا هو الذى نسميه فى وقتنا الحاضر بالانزياح .

يقول ابن طباطبا : « ويذهب فى ذلك إلى ما يُحكى عن خالد بن عبد الله البشري ؛ فإنه قال : حَفَّظْنِي أَبِي أَلْفَ خُطْبَةٍ ، ثُمَّ قَالَ لِي تَنَاسَهَا فَتَنَاسَيْتَهَا ، فَلَمْ أَرِدْ بَعْدَ ذَلِكَ شَيْئًا مِنَ الْكَلَامِ إِلَّا سَهَّلَ عَلَيَّ » .

ومن الغريب أيضًا أن يكون ابن طباطبا من أوائل الذين قالوا بنظرية استجابة القارئ « للآدب Reader`s Response وذلك هو الأساس الذى أقام عليه عياره .

يقول ابن طباطبا : « عيار الشعر أن يورد على الفهم الثاقب ، فما قبله واصطفاه فهو واف ، وما مجه ونفاه فهو ناقص » .

ويقول فى موضع آخر « وعلة كل حسن مقبول الاعتدال ، كما أن علة كل قبيح منفى الاضطراب ، والنفس تسكن إلى ما وافق هواها ، وتقلق مما يخالفه » .

ويسمى بعض المؤرخين للنقد العربى كالدكتور طه حسين ، نظرية استجابة القارئ « بالدوق » ، ولا يؤثر ذلك كثيرا لأنه لا يغير من حقيقة أن ابن طباطبا جعل لاستجابة القارئ أهمية كبرى فى الحكم على قيمة الشعر .

ولا يزال الأمدى - ١٣٧٠ هـ يتمتع بمكانة خاصة فى تاريخ النقد الأدبى ، ويُرجعُ الكثيرون ذلك لكونه أول ناقد تطيقي وضع المبادئ النظرية التى أشرنا إليها سابقا موضع التنفيذ ؛ وذلك من خلال عرضه لقضية العصر ، قضية الجديد والقديم ، والموازنة بين الشعارين الكبيرين أبى تمام والبحترى ؛ وعلى الرغم من أننا لا نعتقد أن الأمدى أضاف جديدا إلى النظرية النقدية ، فلا شك أن الأساس الذى اعتمده فى موضوع السرقات يؤكد على ما ذهب إليه المنظرون السابقون حول نظرية التناص . فهو يؤكد فى الأساس على أن أبى تمام والبحترى يصدران من نظامين أدبيين مختلفين .

يقول : « إن كنت تميل إلى الصنعة والمعانى الغامضة ، فصاحبك أبو تمام ، وإن كنت تميل إلى المعانى السهلة القريبة ، فصاحبك هو البحترى » .



ويقول : « فأما أنا فلست أنصح بتفضيل أحدهما على الآخر ؛ ولكنى أقارن بين قصيدة وقصيدة من شعرهما إذا اتفقتا في الوزن والقافية ، وبين معنى ومعنى ، ثم أقول أيهما أشعر في تلك القصيدة وفي ذلك المعنى » .

ويعنى ذلك أن الأدباء إنما يصدرون في الواقع من منظومات أدبية مؤسسة كل منهم يمثل انزياحاً في إطارها ؛ ولكن متى يكون الانزياح أصيلاً ؟ ، ومتى يكون سرقة ؟ هذه هى القضية المهمة التى تعرض لها الأمدى ، وانتهى من خلالها إلى قانون فريد يتناغم مع فكرة التناص التى أُشيرَ إليها سابقاً ، وهذا القانون يقول : إن المعانى مطروحة كما قال الجاحظ من قبل ، ومن حق كل شاعر أو أديب أن يأخذ المعنى الذى سبق إليه بأن يضيف إليه وأن يكون أكثر جزالة في التعبير عنه ، وهنا يكون الشاعر أو الأديب مُحققاً في امتلاك المعنى ؛ وأما إذا قصر عن المعنى السابق أو كان أقل جزالة في التعبير عنه فيعتبر حيثشذ سارقاً ، ولا شك أن مناقشة هذه الفكرة تفتح مجالات واسعة للنظر ، ولكننى لستُ هنا بصدد الحديث عن ذلك لأن جل ما تهدف إليه هو التأكيد على أن مفهوم التناص في النظرية الأدبية القديمة كان مرتكزاً أساسياً في فهم ظاهرة الأدب .

ومهما تكن علاقة الفارابى ( أبو النصر - ٩٣٩ ) بأرسطو ، فمما لا شك فيه فإن كتابته في التراث العربى أسهمت كثيراً في تطوير نظرية الأدب ، ويلاحظ أن الفارابى يتحدث عن ضربين من ضروب الحديث في الشعر :

الضرب الأول : يختص بالأوزان والقوافى .

والضرب الثانى : يختص بالأقاويل ، والأقاويل فيها ما هو برهانى وهو جازم الصدق ، وفيها ما هو جدلى وهو ما بعضه صدق وبعضه كذب ، ويسرى الفارابى أن الأقوال الشعرية تختص بالكذب مطلقاً ، والكذب المقصود هنا ليس عكس الصدق ، كما الشأن في الحديث العادى ، وإنما هو الكذب الذى عناه أرسطو والذى أشار إليه قدامة حين قال : « أعذب الشعر أكذبه » ، والمقصود بذلك أن الأدب تخييل وليس كلاماً مرجعياً ، وأن اللغة حين تُستخدم في الأدب فإنما تستخدم كنمط ثانوى للتعبير Secondary modelling system ، وليس كنمط أولى للتعبير Primary modelling system ، ويشكل هذا توضيحاً مهماً للغة الأدب ، وهو

نقطة تحول أساسية في فهم هذه اللغة ؛ ذلك أن كذب الأدب إنما المقصود به أن الأدب يخلق بيئته الخاصة وهي بيئة وإن كانت تشبه الواقع الحقيقي فهي تختلف عنه ، وهي من هذه الناحية بيئة كاذبة والتخييل الذي هو أساس العمل الأدبي إنما يستهدف شيئاً واحداً وهو المحاكاة أى محاكاة الواقع المرجعي ، ومن الطريف أن نجد الفارابي يشير إلى نوعين من المحاكاة :

النوع الأول : محاكاة الشيء نفسه .

والنوع الثاني : محاكاة المحاكاة ، ويبدو ذلك واضحاً في مقدمات القصائد العربية فقد بدأ الشاعر الأول بوصف محبوبته والتمثال ، ثم جاء الشعراء من بعده يحاكون محاكاته .

ولا نريد أن نقف عند ما ذكره من الترابط بين الأوزان الشعرية والموضوعات التي تنظم فيها ؛ وذلك لاعتقادنا أن نظرية الملاءمة بين الموضوع والوزن وإن كانت صائبة في كثير من الأحيان ، فهي ليست ضرورة حتمية ، وأما كون الكذب من صفة الشعر دائماً وليس من صفة الخطابة فالأمر فيه على النحو الذي أوضحناه من قبل وهو أن الكذب في الأدب كذب تخييلي ، بينما الكذب في غيره قد يكون كذباً مرجعياً أى يتصل بالواقع الحقيقي . ( انظر رسالة إحصاء العلوم ) .

بدأت نظرية النقد العربية تدخل مرحلة جديدة باتجاهها نحو الفكر البلاغي ، ذلك أنه إذا كان النحو هو الذي يحكم نظام العلامات ، وإذا كانت نظرية الأدب هي التي تحدد الكيفية التي تبنى عليها الأعمال الأدبية ، فإن النظرية البلاغية هي التي تأخذ سائر العناصر في اعتبارها ، سواء كان ذلك يختص بالمؤلف ، أو المرسل ، أو العمل الأدبي ، أو الواقع الثقافي والاجتماعي واللغوي ، أو بالمستقبل . فالبلاغة هي فن استخدام اللغة في الواقع العملي سواء كان ذلك على المستوى الاتصالي المرجعي ، أم على المستوى الأدبي ؛ وذلك ما جعل العرب يقولون : إن البلاغة هي مطابقة الكلام لمقتضى الحال .

ونرى أبا حيان يقول ( أبو حيان - البصائر ١ : ٣٦٥ ) : « إن مؤدى البلاغة أن

تكون ملاطفا لطبعك الجيد ، ومسترسلاً في يد العقل البارِع ، ومعمداً على رقيق الألفاظ وشريف الأغراض مع جزولة في معرض سهولة ، ورقة في حلاوة بيان ، مع مجانبية المجتلب ، وكراهة المستكروه .

ويذهب أبو حيان في تحديده للكيفية التى يكون بها الإنسان كاتباً إلى التركيز على ضرورة أن يكون قادراً على استخدام اللغة بصورة دقيقة فى المواقف التى يقتضيتها الحال وهذه أول إشارة مستبطنة لما يُعرف فى عصرنا الحاضر بالريجستر .

ومن الغريب حقا أن الدكتور إحسان عباس يقول : ( إحسان : ص ٢٣٥ )

« ويبدو أن أبا حيان لم يقرأ كتاب الخطابة لأرسطاليس وإن كان يعلم أنه أحد كتب الفيلسوف ، وأراه حين سأل أستاذه أبا سليمان عن ماهية البلاغة ، كان يعتقد أن أبا سليمان سيجيبه مستمداً من اطلاعه على ما قاله اليونان » ، « إذ بحثوا عن مراتب اللفظ واللفظ ، وطبائع الكلمة والكلمة ، موصلة ومفصلة ، وخصواتيم هى أحق ما اعتمد » ؛ ولكن أبا سليمان اكتفى بقوله : « هى الصدق فى المعانى مع ائتلاف الأسماء والأفعال والحروف ، وإصابة اللغة وتجرى الملاحظة والمشاكله ، برفض الاستكراه ، ومجانبة التعسف » .

ولو كان أبو حيان يعرف كتاب الخطابة لأحسن أن أستاذه ذا المقام الكبير فى نفسه قد خيب ظنه .

ولا أدرى ما الذى دفع إحسان عباس لأن يقول مثل هذا الكلام مع أن ما قاله أبو سليمان هو عين الصواب ، ذلك أن البلاغة هى فى الواقع مطابقة الكلام لمقتضى الحال ، وليست هى المقاييس التى تُستخدم لذاتها فى مقابلة علم النحو .

ومهما يكن من أمر فإن بداية الحديث عن البلاغة عند أبى حيان يوضح أن العرب بدأوا يدركون أن اللغة لا تقوم بالنحو أو المعجم وحدهما ، وإنما أيضاً بالوسائل الأخرى الثقافية والاجتماعية التى تمكن المرسل من أن يوصل رسالته ، وتمكن المتلقى من أن يستقبل الرسالة سواء كانت الرسالة أدبية أم مرجعية ، ولا ريب أن ذلك كان له أثر كبير فى تطوير نظرية النقد الأدبى على النحو الذى سوف نوضحه فيما يلى من حديث .

وإذا تأملنا الإسهام العربى فى مجال نظرية النقد منذ العصر الجاهلى وإلى بداية ظهور الفكر البلاغى وجدناه يرتكز على اتجاهين :

الاتجاه الأول : اتجاه هيرميوناطيقى ، يرتكز على موقف الناقد القارىء أو المتلقى ويعتمد على الخبرة أو الذوق .

والاتجاه الثانى : يركز على نظرية الأدب بمعزل عن قيمتها الاتصالية أو البرجماتية .

ولكن بظهور الفكر البلاغى ، بدأت الاتجاهات النقدية تأخذ مساراً جديداً ، ذلك أن النظرية البلاغية لا تنظر إلى اللغة على أنها نظام سيميائى يخدم أغراضاً برجماتية بين مرسل ومتلق ، ومن هذه الزاوية تحرص على أن يكون الكلام مطابقاً لمقتضى الحال وإلا فشل فى تحقيق أغراضه البرجماتية ، ومن المؤسف حقاً أن هذه الحقيقة غابت عن كثير من الذين أرخخوا للبلاغة العربية القديمة أو تعاملوا معها ، ذلك أنهم ركزوا على الوسائل التى تتوسل بها البلاغة فى تحقيق أغراضها ، وهى الوسائل المعروفة فى علوم المعانى والبيان والبديع ، وصنّفوا هذه الوسائل فى أبواب تشبه أبواب النحو وشغلوا بهذه الوسائل فى ذاتها ، وبالتالي أفرغوها من أية قيمة اتصالية أو برجماتية ، على الرغم من أن البلاغة تعمل فى مستوى غير مستوى النحو ، وذلك من أجل تحقيق غايات الاتصال .

لقد انتهى علماء اللغة المحدثون إلى أن اللغة نظام للنظم ، أى تحتوى فى داخلها على مجموعة من النظم يعمل بعضها على المستوى الأفقى كما يعمل بعضها الآخر على المستوى الرأسى ، وهذه النظم هى النظام الصوتى ، والنظام المعجمى ، والنظام البلاغى ، والنظام الاجتماعى ، والنظام الثقافى ، ويلاحظ أن النظم التى ترتبط ارتباطاً وثيقاً بالنظام العلامتى هى التى تعمل على المستوى الأفقى مثل النظام الصوتى ، والنظام المعجمى ، والنظام النحوى ، إذ يجب أن تتلاءم الأصوات حتى تشكل معجماً ، ويجب أن تقوم علاقات أفقية مدركة حتى يكون هنالك نظام نحوى متكامل ، ويختلف الأمر بالنسبة للنظم الرأسية وهى النظم البلاغية والاجتماعية والثقافية ، إذ أن الاختيار منها يكون اختيار مفاضلة وليس اختيار ضرورة ، وذلك كى يوافق الكلام مقتضى

الحال ، وعلى سبيل المثال فإن الفرق بين استخدام كلمات مثل أرغب ، وأريد وأبغى هو فرق مفاضلة وليس فرق ضرورة ، كما أن استخدام المجازات والكنائيات هو اختيار مفاضلة ليس اختيار إلزام ، وبالتالي فحين نتحدث العرب عن مطابقة الكلام لمقتضى الحال ، فإننا تشير بذلك إلى الجانب الإبداعي في اللغة والذي يتحقق من خلال حرية الاختيار على المستوى الرأسى ، وحين نتحدث العرب عن المعانى والبيان والبديع ، فإننا تريد أن توضح الوسائل التى تتحقق بها الاختيارات البلاغية على المستوى الرأسى ، ولم يكن العرب يريدون أن يوجدوا علما يوازى علم النحو تحت اسم علم البلاغة ، ذلك أن النحو هو الذى يضبط النظام « العلامتى » ، وأما البلاغة فهى العلم الذى يضبط النظام العلامى ، وبينما يعمل النظام الأول على المستوى الأفقى ، فإن النظام الثانى يعمل على المستوى الرأسى . ولقد أدرك الدكتور شوقى ضيف شيئاً من ذلك حين كتب عن الجاحظ يقول :

« ونراه يتخذ من صحيفة بشر بن المعتمر منارة تهديه الحديث في قواعد البيان من حيث ملاءمة الكلام بمعانيه ، ومن يوجه إليهم من طبقات المستمعين متكلمين أو بدوًا أو عامة ومن حيث جمال الألفاظ ورسالتها ورشاققتها . »

والغريب حقًا أن الدكتور إحسان عباس غابت عنه كثير من الأمور التى ورد ذكرها وهو يقوم كتاب أبى هلال العسكري « الصناعتين » إذ اعتبره كتابًا مدرسيًا ، مع أنه كتاب رصين يضع أسسا واضحة للكيفية التى تستخدم بها اللغة في الواقع العملى ، وتوضح أغراض البلاغة على النحو الذى غاب عن كثير من المشتغلين في هذا الباب فهو يعرف البلاغة بقوله هى « من قولهم بلغت الغاية إذا انتهيت إليها وبلغتُها غيرى ، ومبلغ الشيء منتهاه ، والمبالغة في الشيء الانتهاء إلى غايته وسميت البلاغة بلاغة لأنها تنهى المعنى إلى قلب السامع فيفهمه » .

ويقول في موضع آخر :

« فعلى هذا تكون الفصاحة والبلاغة مختلفتين ؛ وذلك أن الفصاحة تمام آلة البيان ، فهى مقصورة على اللفظ لأن الآلة تتعلق باللفظ دون المعنى ، والبلاغة إنما هى إنهاء المعنى إلى القلب فكأنها مقصورة على المعنى » .

ويتضح من ذلك أن أبا هلال لم يكن مجرد كاتب مدرسي ، وإنما وضع أساسًا متينًا للتفريق بين النظام العلامتي الذي يختص بالآلة والنظام العلامي الذي يختص بالدلالة السيميائية ، ويذهب أبو هلال إلى تقسيم المعاني إلى أنواع هي الحسن المستقيم ، والكذب والمحال ، ويجعل ذلك مدخله إلى توضيح الكيفية التي يتحقق بها الإبلاغ على أكمل وجه .

ورأينا دارسي النص المحدثين مثل الدكتور « حاتم » و « هالیدی » يتحدثون عن البنية الذهنية الكبرى ثم التفاعل بين المجال الاتصالي والمجال البرجماتي لتوليد النص ، وهو نفس ما قاله أبو هلال العسكري من قبل حيث أورد :

« إذا أردت أن تصنع كلاماً منظوماً فأخطر معانيه بيالك ، وتنوق له كرائم اللفظ ، واجعلها على ذكر منك ليقرب عليك تنساؤها ولا يتعبك تطلبها ما دمت في ثياب نشاطك ، فإذا غشيك الفتور وتخونك الملل فأمسك ، فإن الكثير مع الملل قليل وإن النقيس مع الضجر خسيس » .

وهذا ما أشار إليه « دوبرجراند » و « باسل حاتم » بالنسبة النصائية Threshold of Termination أي الحد الذي لا يكون الكلام بعده مجدياً ، ونجد مرة أخرى مفهوم الكذب بمعنى - التخيل عند أبي هلال العسكري - وأما الوسائل التي تتحقق بها أغراض البلاغة ، وهي المعاني والبيان والبديع فليست أغراضاً مدرسية ، بل هي أوعية تكتسب قيمتها من طريقة استعمالها وليس من حفظها أو القدرة على تبينها .

ولسنا في الواقع بسبب التعرض إلى مراحل البلاغة عند الجرجاني والزنجشري ، أو عند الرازي والسكاكي ، أو عند الزملكاني وابن الأثير ، أو عند أصحاب البديعيات لأن ذلك مبحث لا يختص بموضوعنا ، وما نستهدفه هو القول: بأن إدراك البلاغيين لأهمية البعد الرأسي في التعبير اللغوي أو السيميائي كان ذا قيمة كبيرة في تطوير نظرية النقد الأدبي عند العرب ، وظهر ذلك على نحو واضح عند جميع الذين تناولوا فكرة إعجاز القرآن وفي مقدمتهم الخطابي والرماني والباقلاني ، غير أن أهم من بلور نظرية

النظم ذات التأثير البالغ على نظرية اللغة والبلاغة من جهة ونظرية الأدب ونقده من جهة أخرى هو عبد القاهر الجرجاني .

يقول عبد القاهر الجرجاني في تعريف النظم ( الجرجاني ص ٤ ) :

« معلوم أن ليس النظم سوى تعليق الكلم بعضها ببعض وجعل بعضها يسبب من بعض والكلم ثلاث : اسم ، وفعل ، وحرف ، وللتعليق فيما بينها طرق معلومة ، وهو لا يعدو ثلاثة أقسام ، تعلق اسم باسم ، وتعلق اسم بفعل ، وتعلق حرف بهما » .

ويستتج من ذلك قاعدة أولية في النظم، وهي أن الكلام لا يكون من جزء واحد، وإنما لا بد له أن يكون من مسند ومسند إليه ، وهذا الاستنتاج يثير عنده إشكالية كبرى ، وهي أنه إذا كان ذلك حد النحو المائل في كلام الناس كلهم فما السدى يجعل كلامًا يتفوق على كلام ، وما الذى يجعل القرآن الكريم يعلو على كل أنواع القول ؟ هذا هو الموضوع أو هي الإشكالية التي حاول أن يجيب عليها من خلال كتابه دلائل الإعجاز .

ويبدأ عبد القاهر قضيته بأن سر البلاغة في القرآن الكريم وفي غيره لا يكمن في الألفاظ التي هي مشاعة للجميع ، ذلك أن اللفظ قد يروق الإنسان في موضع ثم يصبح موحشًا في موضع آخر ، وإنما يكمن في خاصية النظم .

يقول ( نفسه ص ٤٩ ) :

« وما يجب إحكامه الفرق بين قولنا حروف منظومة وكلم منظومه ، وذلك أن نظم الحروف هو تسواليها في النطق وليس نظمها بمقتضى عن معنى ، ولا الناظم لها . بمقتطف في ذلك رسماً من العقل اقتضى أن يتحرى في نظمه لها ما تحراه ، فلو أن واضح اللغة كان قد قال « ربيض » مكان « ضرب » لما كان في ذلك ما يؤدي إلى فساد ، وأما نظم الكلم فليس الأمر فيه كذلك ، لأنك تقتضى فيه آثار المعاني ، وترتيبها على حسب ترتيب المعاني في النفس ، فهو إذن نظم يعتبر فيه حال المنظوم بعضه مع بعض ، وليس هو النظم الذى معناه ضم الشئ إلى الشئ كيف جاء واتفق » .

ومؤدى ذلك أن ترتيب الألفاظ ووقوعها في النص الظاهر إنما يتبع ترتيب المعاني

في النفس ، وذلك ما يجعل النصوص في حالة الإبداع فريدة في نوعها لأن الاشتراك في ترتيب المعانى في النفس هو أمر نادر الوقوع ، وذلك ما يثير إشكالات كثيرة سواء بالنسبة للبلاغة أم التأويل ، ولكنه ينتج في نفس الوقت مجالاً للنظر في الكيفية التي تتم بها عملية الإبلاغ ، ولكن ما هو النظم الذي ذهب إليه عبد القاهر ؟

يقول ( نفسه ص ٨١ ) :

« اعلم أن ليس النظام إلا أن تضع كلامك الوضع الذي يقتضيه علم النحو وتعمل على قوانينه وأصوله ، وتعرف مناهجه التي تُهَجَّتْ فلا تزيع عنها وتحفظ الرسوم التي رُسِمَتْ فلا تحل بشيء منها » .

والمقصود بالنحو هنا ليس القواعد التي نتعارف عليها ، وإنما هي المعانى التي تحدد مدلولات الفعلية والفاعلية والمفعولية والظرفية ونحو ذلك .

ويرى عبد القاهر أن القول بأن اللغة صاحبة الفضل في الكلام المنظوم فيها فساد في الرأي ، لأن المزية إنما تكمن في العلم بمواضعها وما ينبغي أن يصنع فيها .

يقول ( نفسه ص ٢٥٠ ) :

« فليس الفضل للعلم بأن الواو للجميع والفاء للتعقيب بغير تراخ ، وثم له شرط التراخي ، وإن لكذا وإذا لكذا ، ولكن لأن يتأتى لك إذا نظمت شعراً وألفت رسالة أن تحسن التخير وأن تعرف لكل ذلك موضعة » .

ويتعرض عبد القاهر الجرجاني إلى رأى الجاحظ في المعانى المطروحة حيث يقول ( الحيوان ٣ : ١٣٢ ) ( البيان والتبيين ٢ : ١٧١ ) :

« والمعانى المطروحة في الطريق يعرفها العجمي والعربي والقروي والبدوي ، وإنما الشأن في إقامة الوزن وتخفيف اللفظ وسهولة المخرج وصحة الطبع وكثرة الماء وجودة السبك ، وإنما الشعر صياغة وضرب من التصوير » .

ويفسر عبد القاهر ذلك بأنه حين النظر إلى جودة الختام المصنوع من الذهب



أو الفضة ، فإنه لا ينظر إلى المادة الأولية المصنوع منها الخاتم وإنما ينظر إلى كيفية صنع الخاتم ، والمادة الأولية هنا هي التي تشبه المعاني المطروحة .

ويفرق عبد القاهر الجرجاني بين نوعين من المعنى :

المعنى المرجعي : هو الذى تشير إليه الألفاظ فى مدلولها الأولى ويُعرَّف فى اللغة الإنجليزية بـ Donotational meaning .

والمعنى الثانوى : وهو الذى يعرف بمصطلح Connotational meaning ، وهو وليد المجاز أو الكناية ، فإذا قلت جرح زيد كان المعنى مباشراً ، ولكنك إذا قلت كثير الرماد أو طويل النجاد أو نؤوم الضحى ، فإن الغرض لا يتحقق من مجرد اللفظ .

يقول عبد القاهر ( نفسه ص ٢٦٣ ) :

« وإذا قد عرفت هذه الجملة ، فها هنا عبارة مختصرة وهى أن تقول المعنى ومعنى المعنى ، تعنى بالمعنى المفهوم فى ظاهر اللفظ والذى تصل إليه بغير واسطة ، وبمعنى المعنى أن تعقل من اللفظ معنى ثم يُفْضَى بك ذلك المعنى إلى معنى آخر كالمعنى الذى فسرت له » .

وهو الأمر الذى ذهب إليه « ريتشاردز » و « اوجدن » فى كتابهما معنى المعنى فى العصر الحديث The meaning of meaning ، ونظراً لأن الأدب مداره على المجاز والكناية فإن معناه يصبح مجالاً واسعاً للنظر التأويل .

ولا شك أن مجمل كتاب عبد القاهر يدور حول الكيفية التى يتحقق بها النظم من منظور الوسائل البلاغية المعروفة فى أبواب المعانى والبيان والبديع - وهذه الوسائل فى مجال الأدب - وهو محور كتاب عبد القاهر ؛ على الرغم من أن عنوانه هو دلائل الإعجاز - إنما هى الرافد على العمود الرأسى للغة والذى تحول له المعانى النحوية إلى بنية نصائية ظاهرة .

وتبدو نظرية النظم فى أبسط صورها عند عبد القاهر الجرجاني عملية يتحقق بها وضع المعانى الكلية Macro-structures فى بنية لغوية ظاهرة Semiotic structure لتتوافق مع المعانى النحوية للغة ؛ وذلك من أجل أن نخدم

غرضاً برجماتياً معيناً ، ونظراً لأن الشاعر يتخير عناصر قصيدته من العمود الرأسي للغة مستخدمًا الكنايات والمجازات والوسائل البلاغية الأخرى ، فيظل معنى المعنى هو جوهر البحث الدائب لإدراك مدلولية النظم في الأعمال الأدبية .

ويتضح من ذلك أن نظرية النقد العربية اكتملت بشكل كامل عند عبد القاهر الجرجاني الذي اهتم بقطبي الرسالة الأدبية وهما المرسل والمستقبل ، كما اهتم بالرسالة الأدبية ذاتها من حيث هي ضرب من التخيل يتوسل بالكنايات والمجازات من أجل أن يخلق عالمه الخاص ، ولما كان النظم في جميع الحالات متوافقاً مع المعانى الكلية في نفس المؤلف ومرتباً حسب ترتيبها في تلك النفس فيصبح من الصعب استعادة المعنى الحقيقي للأعمال الأدبية كاملاً ، لأن كل نفس ترتب المعانى بما يترأى لها ، والنظم العالي في الأدب وفي غيره هو الذي يستنفذ كل جهود التفسير البلاغى ، ومع ذلك يظل محتملاً للمزيد .

ويبدو واضحاً من خلال عرضنا السابق أن الجهود العربية في مجال التنظير للأدب ونقده كانت جهوداً عظيمة ، وهي تضع المفكرين العرب القدماء في طليعة مفكرى العالم في هذا المجال ؛ وعلى الرغم من أن كثيراً من المؤرخين كانوا يربطون كثيراً من القضايا الرئيسة التي أثارها أولئك النقاد بما ورد إليهم من الفكر اليونانى وبخاصة أرسطو ، الذى أصبح فى التراث العربى والعالمى على حسد سواء وكأنه الرجل الذى لم تنشأ قضية فى العقل الإنسانى إلا وتعرض لها ، فإن الحقيقة الظاهرة هى أن المفكرين العرب كانوا أكثر وعياً بظروفهم الخاصة ، وعرضوا إلى كثير من القضايا الأدبية والنقدية فى غير قليل من الأصالة . ويخيل إلى أن العبقرية العربية كلها انتهت إلى حازم القرطاجنى فى كتابه ( منهاج البلغاء وسراج الأدباء ) وهو الكتاب الذى ليس له نظير فى كل ما ورد من التراث القديم ، سواء كان ذلك فى منهجه أم فى عمق النظر إلى القضايا الأدبية والتقدية التى تناولها . وعلى الرغم من أن الكتاب يتكون من أربعة أقسام ضاع القسم الأول منها وهو المدخل الذى كان من الممكن أن تستقى منه الرؤية الشاملة لحازم القرطاجنى ، فإن الأقسام المتبقية تعكس صورة عجيبة لتطور الفكر النظرى والنقدى عند العرب فى هذه المرحلة ، وذلك ما سوف نتعرض له الآن .

المتبقى من كتاب حازم القرطاجنى ثلاثة أقسام ، كل قسم منها يتكون من أربعة أبواب يسمى كلا منها منهجاً ، والمنهج هو الإطار العام للموضوع ، ويتكون كل منهج من عدد من الفصول تعاقب على تسميتها بمصطلحى « مَعْلَمٌ » و « معرف » وتنتهى الفصول بملاحظات بلاغية تسمى « مأم و « مأم » .

ويلاحظ أن القضية الرئيسية التى يتناولها حازم فى القسم الثانى من الكتاب هى قضية المعانى :

يقول الحبيب بين خوجه ( المنهاج ص ٩٥ ) :

« وليس المقصود بالمعانى عند حازم ، العلم الذى تعرف به أحوال اللفظ العربى الذى يطابق مقتضى الحال ، ولكن المراد به لديه البحث فى حقائق المعانى ذاتها ، وأحوالها وطرق استحضارها وانتظامها فى الذهن وأساليب عرضها فى صور التعبير عنها ، فلا يختلط المراد بالمعانى هنا بمدلول هذا اللفظ فى الاصطلاح البلاغى » .

ولا أعتقد أن ما ذهب إليه الحبيب بن خوجه يتعارض مع فكرة مطابقة الكلام لمقتضى الحال التى هى أساس البلاغة وأحسب أنه أراد التأكيد على أن اهتمام حازم كان مركزاً على الصورة الذهنية التى تشكل البنية الكلية للعمل الأدبى Macro-structure ، وقد أشاد حازم بها كان عليه الأوائل من قدر فى التعبير عن المعانى ، ثم تحدث عن الطرق التى تجتلب بها المعانى والكيفية التى تتركب بها بحيث تكون مؤثرة فى النفوس تأثير تلائم أو منافرة ، ويشير فى ذلك إلى الحالات التى يكون عليها الكلام ، وقوله فى ذلك شبيه بما يسمى فى الوقت الحاضر « أنواع النصوص » .

يقول ( نفسه ص ١٤ ) :

« وهنا معانٍ آخر وهى اتحاد المخاطبات مثل أن يكون المتكلم مخبراً أو مستخبراً ، أمراً أو ناهياً ، داعياً أو مجيباً » ولما كان التأثير هو الغاية من الأدب نراه يقول ( نفسه ص ١٩ ) : « لما كان علم البلاغة مشتملاً على صناعتى الشعر والخطابة ، وكان الشعر والخطابة يشتركان فى مادة المعانى ويفترقان بصورتى التخيل والإقناع وكان لكلتيهما إن

تخيّل وإن تقنع في شيء من الموجودات الممكن أن يحيط بها علم إنساني ، وكان القصد في التخيّل والإقناع حمل النفوس على فعل الشيء واعتقاده أو التخلي عن فعله واعتقاده ، وكانت النفس إذ تتحرك لفعل شيء أو طلبه أو اعتقاده أو التخلي عن واحد من الفعل والطلب والاعتقاد بأن يخيّل لها أو يوقع في غالب ظنها أنه خير أو شر بطريق من الطرق التي يقال بها في الأشياء إنها خيرات أو شرور .

ومن أبدع ما ذهب إليه « حازم القرطاجني » هو التفريق بين المعاني الأولى والمعاني الثواني ، فالمعاني الأولى هي المعاني الشعرية التي تقصد لذاتها ، والمعاني الثواني هي التي يقصد بها المحاكاة ، وحقها أن تكون بأشهر من المعاني الأولى ، وهكذا نرى حازم القرطاجني سبق كثيراً من المنظرين في عصرنا الحالي من الذين تحدثوا عن اللغة الأدبية من حيث هي نظام لسانوي للتعبير ، ومن أبدع ما ذهب إليه حازم القرطاجني فكرة المعاني الجمهورية التي يكون عليها مدار الشعر وهي التي يكون عليها التأثير من حسن وقبح ، ويلاحظ أن ميل حازم القرطاجني إلى تفضيل طريقة القدماء لا ينبع من رفضه للجديد ، وإنما من اعتقاده أن المعاني الجمهورية فيها القديم والجديد ، والمهم هو الطريقة التي تتحقق بها الشعرية ، ذلك أن الأدب أساسه التناص ، والتناص أساسه الملازمة ومعرفة أساليب السالفين والتطبع بها .

يقول ( نفسه ص ٢٧ ) :

« وأنت لا تجد شاعراً مجيداً منهم إلا وقد لزم شاعراً آخر ، المدة الطويلة وتعلم منه قوانين النظم ، واستفاد عنه الدُّربة في أنحاء التصاريق البلاغية ، فقد كان كثير أخذ الشعر عن جميل ، وأخذه جميل عن هدبة بن حشرم » .

ومفهوم الدربة ظهر من قبل عند محمد بن سلام الجمحي ، ومعناه الخبرة التي هي روح التناص في الإبداع الشعري .

ويفرق حازم القرطاجني تفريقاً واضحاً بين المعاني الشعرية والمعاني العلمية ، إذ ليس للمعاني الشعرية أثر في النفس مثل ذلك الذي تحدثه المعاني الجمهورية من حنين وألم ونحو ذلك ، ولا يعرف حازم أن عالمياً برع في صناعة الشعر .

يقول ( نفسه ص ٢٩ ) :

« وليس الأمر فيما ذكرته كالأمر في المسائل العلمية ، فإن أكثر الجمهور لا يمكن تعريفهم إياها ، مع أن أحدهم إذا أمكن تعريفه إياها لم يجد لها نفس ما يجد للمعاني التي ذكرنا أنها العريقة في طريقة الشعر لكون تلك المعاني المتعلقة بإدراك الدهن ، ليس الحسن والقبح والقربة واضحا فيها وضوحه فيما يتعلق بالحس ، وأيضا فإن المعاني التي تتعلق بإدراك الحس هي التي تدور عليها مقاصد الشعر » .

والتأليف الشعري عند حازم القرطاجني أساسه ثلاث قوى ، هي القوة الماثرة والقوة الحافظة والقوة الصانعة ، والكلام في هذا يشبه إلى حد كبير ما يقال في وقتنا الحاضر عن كيفية إحداث الأثر البلاغي ، والوسائل التي يستخدمها منشىء الرسالة في إبداعها وهو بحث طويل لا نريد أن نسترسل فيه الآن ، ويكفى أن نقول : إن القوة الماثرة هي التي تساعد الشاعر على اختيار ما يطابق مقتضى الحال أى الموقف ؛ وأما القوة الحافظة فهي التي تجعله يكتب في الجنس الذى يتناوله بطريقة لا تجعله خارجا على الأصول من الناحية الفنية الأسلوبية ، وهذا التصور من أبداع ما توصل إليه عصرنا في الربط بين الخطاب والجنس ، والريجيستر والأسلوب وتحقيق ذلك كله من خلال النص ؛ وأما حديثه عن المطابقة والمقابلة والتقسيم والتفسير والتفريغ فهو من باب توضيح الوسائل التي يستخدمها الشاعر في تحقيق غايته الفنية .

ويتحدث حازم حديثا طويلا عن الفرق بين الشعر والخطابة وما يتعلق بهما من تخييل وإقناع .

ويقول في ذلك ( نفسه ص ٦٢ ) :

« لما كان كل كلام يحتمل الصدق والكذب إما أن يرد على جهة الأخبار والاقتصاص ، وإما أن يرد على جهة الاحتجاج والاستدلال ، وكان اعتماد الصناعة الخطابية في أقاويلها على تقوية الظن لا على إيقاع اليقين . اللهم إلا أن يعدل الخطيب بأقاويله عن الإقناع إلى التصديق ، فإن للخطيب أن يلزم بذلك في الحال بين الأحوال من كلامه ، واعتماد الصناعة الشعرية على تخييل الأشياء التي يعبر عنها بالأقاويل

وبإقامة صورها في الذهن بحسن المحاكاة ، وكان التخيل لا ينافي اليقين كما نافاه الظن لأن الشيء قد يخيل على ما هو عليه وقد يخيل على ما هو غير عليه ، وحب أن تكون الأقاويل الخطبية اقتصادية كانت أو احتجاجية غير صادقة ما لم يعدل بها عن الإقناع إلى التصديق ، لأن ما تقوم به وهو الظن مناف لليقين ، وأن تكون الأقاويل الشعرية اقتصادية كانت أو استدلالية غير واقعية أبدًا في ظرف واحد من النقيضين اللذين هما الصدق والكذب ؛ ولكن تقع تارة صادقة وتارة كاذبة ، إذ ما تقوم به الصناعة الشعرية وهو التخيل غير مناقض لواحد من الطرفين ، ولذلك كان الرأي الصحيح في الشعر أن مقدماته تكون صادقة وتكون كاذبة ، ولا يعد شعراً من حيث هو صدق ولا من حيث هو كذب بل من حيث هو كلام غيبي .

ولا شك أن هذا النص يضع قضية الصدق والكذب والتخيل في إطار جديد تماماً . فهو لا يتناقض مع ما ذهبنا إليه سابقاً من أن الكذب في الشعر يعني استخدام اللغة كنظام ثانوي للإبلاغ ، وإنما يوضح هذا الجانب من زاوية أخرى وهي أن الكلام المستخدم في الشعر قد يكون صادقاً صادقاً واقعياً أو كاذباً كاذباً واقعياً ، ولكن الحكم على شعريته لا ينبع من كونه صادقاً أو كاذباً ، بل من قدرته على التخيل وإحداث الأثر المطلوب من الأدب .

ويلاحظ أن حازم القرطاجني ينزع في القسم الثالث من كتابه إلى الحديث عن المباني والأعاريف الشعرية ، متناولاً في غير قليل من العمق كثيراً من القضايا النفسانية والتي تتعلق بمفهوم الفطرة والموهبة ، بالإضافة إلى القوانين البلاغية التي تحكم التراكيب الأدبية ، ويتعرض في القسم الرابع إلى الأساليب الشعرية وهي ما يسميه بالطرق الشعرية وما تنقسم إليه .

يقول حازم ( نفسه ص ٣٦٥ ) :

« ولما كان الأسلوب في المعاني بإزاء النظم في الألفاظ وجب أن يلاحظ فيه من حسن الاطراد والتناسب والتلطف في الانتقال من جهة إلى جهة ، والصيورة من مقصد إلى مقصد ما يلاحظ في النظم من حسن الاطراد من بعض العبارات إلى بعض ومراعاة المناسبة ولطف النقلة . »

ويتفق هذا مع قول القائل : الأسلوب هو الرجل ، ذلك أنه إذا كانت الألفاظ مشاعة بين الناس ، فإن المعانى هى التى تتولد فى النفس ونظمها فى النفس هو الذى يحدد أسلوب الرجل ، ولا أود الزعم بأن هذه العجالة تعطى صورة كاملة لما ورد فى كتاب حازم منهاج البلغاء . ذلك أن مثل هذه الغاية تحتاج إلى مزيد من التركيز والاستقصاء ، وجل ما هدفت إليه هو أن أوضح أن الفكر النظرى فى الأدب كان الشغل الشاغل لمفكرينا فى الزمن القديم وأن ما توصلوا إليه يصلح أساساً متيناً لنظرية بلاغية حديثة تكمل الجهود التى انتهت علم النص فى عصرنا الحديث إليها .

\* \* \*

## نظرية الانزياح

لم أستهدف بعرضى لما أسهم به العرب القدماء فى مجال نظرية النقد أن أشارك فى النقاش العقيم الذى يجعل بالضرورة ما انجزه العرب القدماء قطباً مقابلاً لما انجزه الغرب ، ذلك أن مثل هذا النقاش إذا كانت له بعض الأهداف البرجماتية فى مجال القيم والأخلاق والثقافة ، فهو قد يكون ضاراً فى المجالات التى تتكامل فيها الخبرة الإنسانية ، ولعل ما هدفتُ إليه هو التأكيد على الجوانب الموضوعية التى يمكنها أن تساعد على وضع نظرية متكاملة ، يمكن بواسطتها تحليل النصوص الأدبية وإصدار الأحكام عليها ، ولا يعنى ذلك بحال من الأحوال تحويل النقد الأدبى إلى عملية آلية تخضع لبعض القوانين المقررة سلفاً ، ذلك أن النقد الأدبى سيظل إلى الأبد محكوماً بالنزعات الفردية ، كما أن كثيراً من الجوانب البرجماتية فيه سوف تخضع للنزعات الهيرميوناطيقية ونحوها . غير أن تكوين نظرية شاملة سوف يوضح من ناحية جوانب القصور فى النظريات السابقة كما سيساعد على تطوير منهجية النظر فى الأعمال الأدبية وذلك بالطبع قبل إصدار الأحكام عليها .

لقد وضع من خلال عرضنا لجهود العرب القدماء أنها تراوحت بين النظريات الهيرميوناطيقية الخالصة ، كما هو الشأن مع النقد الجاهلى ونقد صدر الإسلام

والنظريات التى تتعلق بكيفية بناء الخطاب الأدبى كما هو الشأن مع قدامه بن جعفر وابن المعتز وغيرهما والنظريات البلاغية ، كما هو الشأن مع عبد القاهر الجرجانى وحازم القرطاجنى ، ويبدو واضحاً أن النظريات البلاغية استهدفت ثلاثة أمور هى :

أولاً : التأكيد على أن النظم الأدبى يستوجب التوافق مع المعانى النحوية .

ثانياً : التأكيد على أن الشفرة الأدبية تتحقق من خلال التفاعل بين القيم النحوية من جهة والقيم السيميائية من جهة أخرى .

ثالثاً : التأكيد على أن الغرض النهائى هو تحقيق الاتصال الأدبى .

وعلى الرغم من هذه الأسس الواضحة عند كل من عبد القاهر الجرجانى وحازم القرطاجنى ، فإن الكثير من الذين درسوا أعمال هذين الكاتبين لم ينتبهوا إلى مثل هذا التوجه الذى يتوافق مع أحدث النظريات فى العلامة الحديثة ، وذلك لانشغالهم بالتصورات التقليدية للبلاغة العربية القديمة ، واعتبار تلك البلاغة موازية ومكاملة للنحو العربى القديم ، وتعمل على المستوى الأفقى فى التركيب اللغوى ، وليس على المستوى الرأسى .

والمهم هو أن البلاغة العربية انتهت إلى تصور الخطاب اللغوى فى ثلاثة مستويات تتداخل مع بعضها بعضاً ، وهى مستويات المعانى والبيان والبديع ، ويمكن القول : إن علم المعانى يعمل على المستوى الأفقى للتعبير اللغوى ويتوافق مع علم النحو ، بينما يعمل علما البيان والبديع على المستوى الرأسى ، وهما اللذان يحققان الأسلوب ويلونان الخطاب بسماته الخاصة - وسوف نرى أهمية ذلك بالنسبة لنظرية الانزياح - وذلك بعد عرض الخصائص الشاملة التى يجب أن تنسجم بها النظرية النقدية المتكاملة .

أشار « أمبرتو إكو » فى كتابه القيم النظرية السيميائية إلى ثلاثة مستويات فى النظام السيميائى :

أولاً : المستوى الذى يتحقق به حمل المعلومات الأساسية ، وهو يشبه مفهوم النظم



عند عبد القاهر الجرجاني ، ويختص هذا المستوى بتحديد القوانين والوسائل الاختلافية التي تمكن من حمل المعنى ، وإذا طبقنا هذا المستوى على اللغة فيمكن القول : بأنه يختص بالقواعد والمعجم ، ولكن يجب أن نلاحظ أن قواعد هذا المستوى لا تختص باللغة وحدها ، وإنما تختص بأى نظام آخر قادر على حمل المعلومات ، وتسمى الشفرة Code ، وهي التي تنتج عن التفاعل بين المستوى الأول والموضوع . فإذا نظرنا إلى نظام إشارات المرور على سبيل المثال أدركنا أن الإشارات الكهربية المتمثلة في الألوان الثلاثة ، الأحمر والأصفر والأخضر هي التي تمثل المستوى الأول ؛ ولكن هذه الإشارات لا تصبح شفرة إلا بعد أن تحدث الموافقة على أن كل لون من هذه الألوان له قيمة معنوية محددة .

ثانيا : الاتصال ، وهو أن تكون للشفرة قيمة اتصالية في مجتمع معين ، فإذا نظرنا مرة أخرى إلى نظام إشارات المرور وجدنا أنها تكتسب قيمة معينة من خلال قيمتها الاتصالية في مجتمع معين ، إذ لا معنى لهذه الشفرة في صحراء لا يستخدمها البشر .

وما ذهب إليه « أمبرتو إكو » ينطبق على سائر النظم السيميائية ، وهي التي حصرها « بيرس » Pierce في ثلاثة أنواع أساسية :

أولا : الأيقونة Icon ، والعلاقة في هذا النوع بين الرمز والمرموز إليه علاقة مطابقة مثل الصورة الفوتوغرافية ، أو شبه مطابقة مثل التمثيل ونحوه .

ثانيا : المؤشر Index ، والعلاقة بين الرمز والمرموز إليه في هذا النوع علاقة سببية . مثل أن يكون السحاب علامة على المطر أو الدخان علامة على النار أو سخونة الجسم علامة على المرض .

وثالثا : الرمز Symbol ، والعلاقة في هذا النوع بين الرمز والمرموز إليه علاقة عرفية عشوائية مثل العلاقة بين الرمز والمرموز إليه في النظام اللغوي .

ومهما يكن من أمر فإن الأدب يتيمى إلى النوع الثالث من النظام السيميائي ، ولا نريد في الواقع أن نتحدث عن سيميائية الأدب إلا من حيث الجوانب التي تخدم

أغراضاً في نظرية النقد ، ونستطيع هنا أن نعيد ما ذهبنا إليه سابقاً من أن أية نظرية متكاملة في النقد لا بد وأن تأخذ في اعتبارها ثلاثة أمور وهي :

أولاً : اللغة .

ثانياً : الأدبوية .

ثالثاً : الاتصالية .

ويجب ألا يُنظر إلى هذه الأمور الثلاثة نظرة تجزيئية ، وإنما يجب أن ينظر إليها في علاقتها مع بعضها بعضاً ، وإن كانت النظرة التجزيئية تساعد على شرح أمور كثيرة لا يمكن توضيحها بغير التجزئ ، ويمكن القول : إن اللغة هي المجال « العلامتي » الذي يحتوي على الخلايا الأساسية التي تحمل المعاني المنطقية أو الإلزامية ، والتي يمكن تفسيرها وفق قوانين الائتلاف والاختلاف على المستوى الأفقى ، وإن « الأدبوية » هي المجال الذي تتفاعل معه اللغة لتكوين الشفرة ( شفرة الخطاب الأدبي ) وإن الاتصال هو البيئة الاجتماعية التي يتم في إطارها تشفير الشفرة وفك رموزها .

وإذا كان هذا التجزئ يساعد على توضيح الأمور على النحو الذي أشرنا إليه سابقاً ، فيجب أن ننظر إلى العناصر السابقة أيضاً نظرة شمولية لثرى كيف تتفاعل مع بعضها بعضاً ، وحينئذ سوف نجد أن ما نسميه لغة هو في الواقع شيء لا وجود له في صورته الثابتة أو المتكاملة ، وذلك لأن اللغة تتخذ صوراً كثيرة ، ومتعددة ، وحين نقول على سبيل المثال : اللغة العربية ، فلا شيء يمكن تحديده بصورة قاطعة على أنه اللغة العربية ، ذلك أنه في إطار اللغة العربية توجد أنواع متعددة من اللغات والأنواع Varieties ، وألوان مختلفة من الخطابات Discourses ، وأنهاط متباينة من الأجناس Genres ، واتجاهات مختلفة في الأساليب Styles ؛ ولا يمكن بالطبع - تصور هذه الأشياء جميعها إلا من خلال تفاعل الطبقة العلامتية مع الطبقتين الاتصالية والبرجماتية ، ويبدو من ذلك أن اللغة كعلامة محايدة لا وجود لها ، وإنما تكتسب اللغة قيمتها العلامية فقط حين تتفاعل مع المجالين السالفين فحسب وهما المجال الاتصالي ، والمجال البرجماتي .

ويشير ذلك بدون شك إشكالية كبيرة في مجال النقد الأدبي ، ذلك أن كاتب الأدب له في العادة أغراضه البرجماتية التي يوجهها نحو قارئ متخيل في مرحلة تاريخية محددة ويعيش في بيئة معينة ؛ ولكن الواقع العملي يجعل هذه العملية أكثر تعقيداً ، إذ يمكن قراءة النص في مرحلة تاريخية معينة ، وفي نفس الوقت يمكن أن يكون للقارئ أغراضه البرجماتية التي تجعله يتصور مؤلف العمل بطلاً أو شريراً أو مغامراً ، وبذلك يخرج العمل عن مجراه الصحيح ؛ ولذلك فإن ما يحتاج إليه النقد الأدبي بالفعل هو نظرية لا تلغى هذا الواقع تمامًا ، وإنما تضع الأسس التي يمكن أن يقرأ في إطارها النص الأدبي ويحكم عليه . وتبدو النظرية البلاغية العربية ذات أساس متين في هذا المجال ، ذلك أن ما اتجه إليه العرب :

أولاً : هو وضع القوانين التي تحكم المعاني وهي التي تشكل العمود الفقري لأي نص من النصوص الأدبية وتعمل على المستوى الأفقي كما أسلفنا .

وثانياً : وضع القوانين البيانية التي تبلور المعاني الأساسية أو تعمقها أو تجعلها ، وهي تعمل على المستوى الرأسي للغة Paradigmatic ، أو الاستبدالي كما يسميه الكثيرون .

وثالثاً : وضع القوانين التي تساعد على التنظيم وتقوى القيم الأسلوبية وهي التي يطلق عليها اسم البديع .

ولما كان القارئ يتعامل في أول شأنه مع نص من النصوص فإن هدفه في المقام الأول قراءة النص من أجل إحيائه ، وذلك من أجل وضعه في إطار بلاغي ، وتعرف هذه العملية في اللغة الإنجليزية بمصطلح Text-activation ؛ وحينئذ سوف يكون قادراً على تبيين نوع الخطاب Discourse ، ثم نوع الجنس Genre ، ثم نوع الريميستر Register ، وأخيراً نوع الأسلوب Style ، الذي يقوم عليه النص Text والانتقال بين هذه الأمور في إطار خطة عملية وعلمية وهي ما نسميها بالانزياح .

ويمكن أن نقول على وجه الإجمال : إن قارئ النص قادر في ضوء خبرته اللغوية والاجتماعية والاتصالية على تبيين أنواع ثلاثة من الخطاب :

أولاً : الخطاب الأدبي Literary Discourse

ثانياً : الخطاب غير الأدبي Non-Literary Discourse

ثالثاً : الخطاب المتداخل Hybrid-Discourse

وهذه مرحلة كما أسلفنا تلى مرحلة تبينة لمكونات النص الحقيقية ، ذلك أن النص هو الحقيقة الأولى التي يواجهها القارئ ، ويبدو هنالك كثير من المنطلق في اتجاه «بارت» للتفريق بين العمل والنص . ذلك أن العمل هو الكتاب أو الوثيقة التي يمكن أن نضعها على رف المكتبة ، في حين أن النص هو وليد التفاعل بين العمل والقارئ ؛ وإذن فإن النص شيء يتكشف Unfolds من خلال عملية القراءة - ولا يعني ذلك أن ما اتجه إليه هو نظرية قرائية - ذلك أن معظم النظريات القرائية لا تحفل بالجوانب البلاغية الحقيقية ، وما اتجه إليه في واقع الأمر هو نظرية بلاغية تضع النص في إطار اتصالى ينتمى إلى هذا العالم Worldly الذى نعيش فيه كما يقول الدكتور إدوارد سعيد ، وتتركز المرحلة الأولى في هذه العملية في تبين معالم النصانية من خلال عملية القراءة ؛ وذلك بالطبع في ضوء الضوابط النصانية التي أشار إليها «دوسوجراند» من قبل وهي التي تتلخص فيما يلي :

أولاً : الترابط الفكري .

ثانياً : النحوى .

ثالثاً : القصد .

رابعاً : الموقفانية .

خامساً : التناص .

سادساً : الإخبارية .

سابعاً : القبول .

وكما أسلفنا فإن هذه المرحلة تساعد على إحياء النص ووضعه في إطار بلاغى ، وأما المرحلة الثانية في مرحلة تصنيف النص من حيث هو خطاب أدبي أو غير أدبي

أو متداخل ، ولا تحصل هذه المرحلة كثيرًا بالأمور الدقيقة التي تشكل الأجناس أو الأساليب ؛ وإنما هي تريد أن تحكم على النص من خلال نموذج يصنف ثلاثة أنواع من المعاني هي :

أولاً : المعاني الإلزامية Obligatory meaning .

وهي المعاني الإخبارية والتي تحافظ على الترابط الفكري في النص ويرمز إليها بالعلامة ○ .

ثانياً: المعاني الممتدة Extended meaning .

وهي الخلايا التي تحتوي على ما يسمى بالحشو الوظيفي وهي الخلايا التي تحمل القيم الأدبية ويرمز لها بالعلامة |

ثالثاً : المعاني الاستطيقية : وهي التي تحقق الخصائص الإجمالية والأسلوبية التي تقصد لذاتها من أجل تقديم النص في إطار مناسب .

ومتى استطاع القارئ أن يتبين العلاقة بين هذه الأنواع الثلاثة من المعاني في النص أمكن له أن يحدد ثلاثة أمور هي :

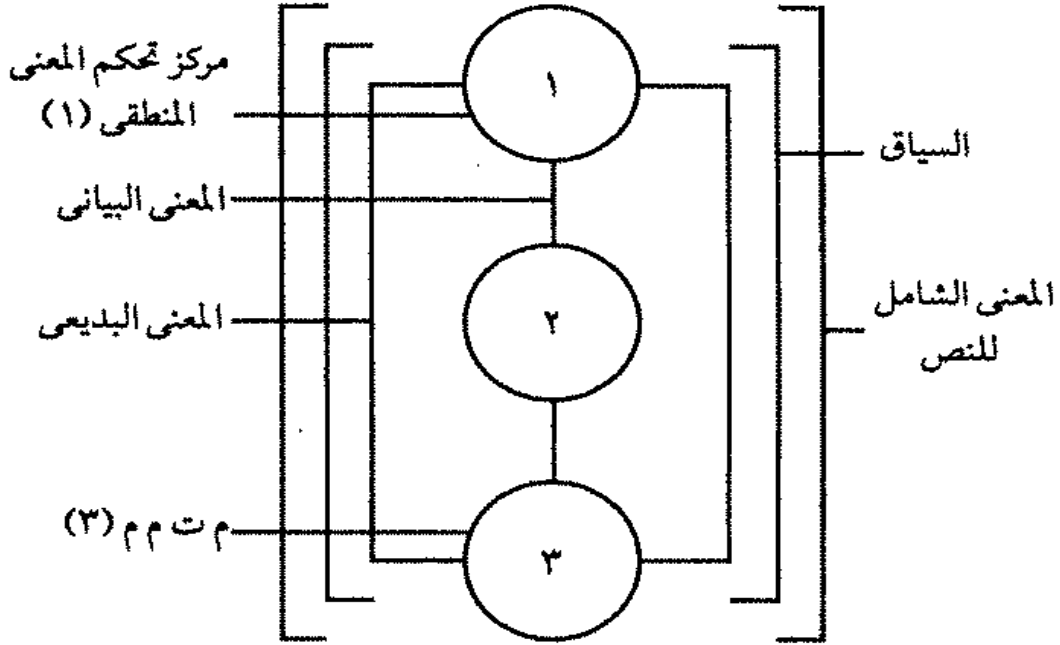
أولاً : الخطاب الذي يقوم عليه النص ، وهل هو أدبي أم غير أدبي أم متداخل .

ثانياً : نوع السياق الذي بنى عليه النص ، ويساعد ذلك أيضاً على تبيين جنس النص Genre ، ونوع الريجستر المستخدم بل والأسلوب .

ثالثاً : تحديد المعنى الشامل للنص ودرجة قيمته في إطار الخطاب ، والسياق ، والجنس والأسلوب .

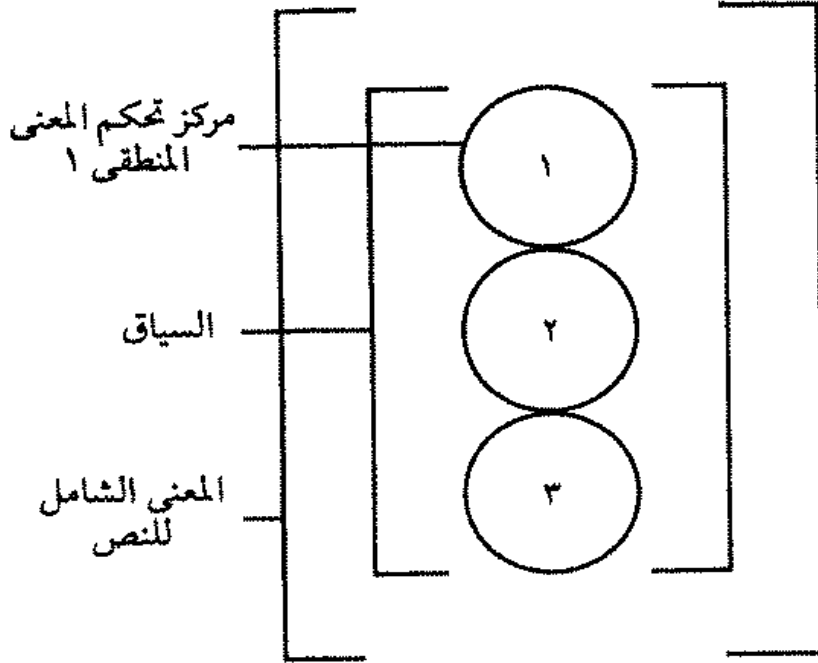
ويمكن أن توضح الرسوم التالية الخطابات الثلاثة التي تتولد عن مثل هذا التقسيم .

١ - النص الأدبي :



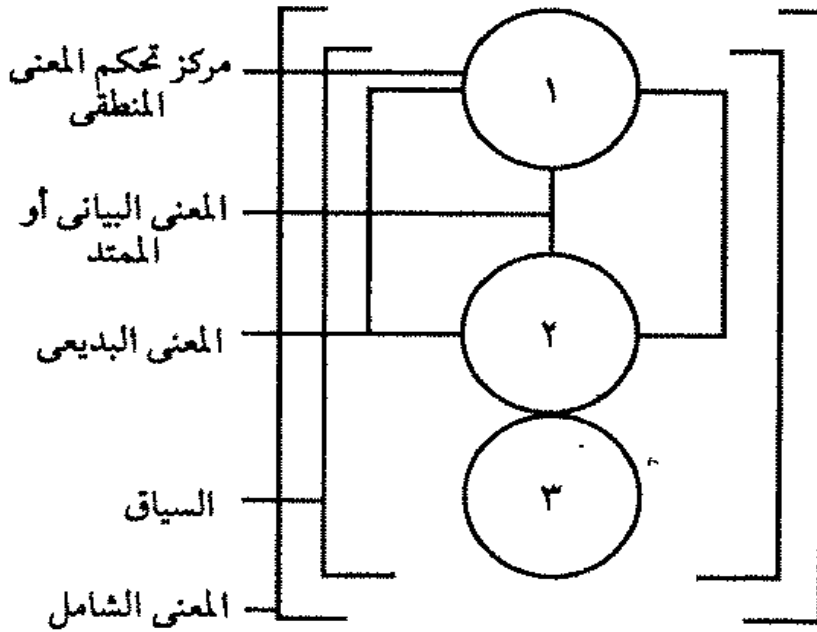
فإذا تأملنا الرسم السابق وجدنا أن هنالك مسافات تفصل بين مراكز التحكم في المعنى المنطقي ، وتلك المسافات هي التي تشكل منطقة المعاني البيانية ويغلف مراكز التحكم والمعاني البيانية المعاني البديعية التي يلفها جميعًا السياق العام الذي يفضى إلى المعنى الشامل للنص .

٢ - النص غير الأدبي :



وإذا نظرنا إلى هذا الرسم البياني وجدنا أن مراكز التحكم في المعاني المنطقية تتلاحق مع بعضها بعضًا ، ولا تفسح مجالاً للمعاني البيانية وتعيش المعاني في داخل السياق الذي يحدده نوع النص وموضوعه ويفضي ذلك إلى المعنى الشامل .

### ٣ - النص المتداخل :



وإذا تأملنا الرسم البياني أعلاه وجدنا أن النص المتداخل يحمل في بعض جوانبه معاني بيانية وبديعية محدودة تفضى في سياق النص إلى المعنى الشامل .

\* \* \*

ويتضح لنا وفق التقسيم الذى أبناه أن عملية بناء النص في إطار مفهوم النصانية الشامل هي حركة انتقال أو انزياح مستمرة بين المعانى المنطقية ، والمعانى البيانية والمعانى البديعية في إطار سياق النص من أجل تحقيق المعنى الشامل .

وتشكل هذه الانزياحات الضوابط التى يعتمد عليها منتج النص أو مستقبله من أجل تحقيق المعنى الشامل ، ويمكننا في ضوء هذا أن نستفيد فائدة كبرى من نظرية الانزياحات هذه في المجالات التطبيقية التى تتعلق بالنقد الأدبى أو الترجمة لأنه



بامتلاكنا هذه الوسيلة العلمية نستطيع تحليل النصوص إلى مكوناتها الأساسية ،  
وبالتالى يمكننا أن نجرى فيها ما شئنا من الدراسة .

ويبدو واضحاً من كل ذلك أن الانزياح Shift ، هو ركيزة أساسية في تحليل  
النصوص ، ذلك أن عملية إحياء النص تستوجب أن يمارس القارئ عملية انزياح  
مضطردة بين المعانى الإلزامية ، والمعانى الممتدة ، والمعانى الاستيطيقية من أجل بلورة  
نوع الخطاب ، ومن ثم نوع الجنس والريجستر والأسلوب ، وهذه هى الحثيات الحقيقية  
التي تساعد الناقد على إصدار الحكم ، ولا يقع أحد في الخطأ بأن هذه المنهجية العلمية  
يمكن أن تقضى بصورة كاملة على النزعات الذاتية أو الذوقية ، ذلك أن هذا مطلب  
مستحيل ، لكون الشفرة الأدبية أو غيرها من أنواع الشفرات هى ضرب من التفاعل بين  
العلامة ذات القانون المحدد ، والنظام الاجتماعى الذى يخضع لشتى أنواع الثقافات  
والنظم التى تتحكم في تغيير مدلول الشفرات حتى وإن بدت فى ظاهرها متباعدة  
ومقبولة للجميع ، وتؤكد نظرية الانزياحات على شىء واحد هو إمكان تقليل مساحة  
الفروق بين الاجتهادات فى تفسير النصوص بإخضاعها لمنهجية تحليلية علمية ترتبط  
بهذا العالم الذى نعيش فيه ومعرفتنا به ؛ ولكن العقبة بالطبع تكمن فى حقيقة أن البلاغة  
فى جوهرها تتعلق بكيفية استخدام اللغة ، ولما كان استخدام اللغة يخضع إلى نزعات  
برجماتية واضحة فسيظل إنتاج النصوص وتفسيرها مثلوناً بهذه النزعات البرجماتية ، ومع  
ذلك فستظل نظرية الانزياح دائماً هى المقياس الذى سيوضح لنا درجة الشطط  
وزاويته ، سواء كان ذلك فى مجال إنتاج النصوص أم فى مجال تحليلها أم فى مجال  
الحكم عليها .

\* \* \*

### مصادر الباب الثالث

- ١ - ابن سلام الجُمحى ، طبقات فحول الشعراء تحقيق محمود محمد شاکر - دار المعارف - مصر .
- ٢ - أبو عثمان عمرو بن بحر الجاحظ ، البيان والتبيين - تحقيق عبد السلام هارون - القاهرة - ١٩٦١ .
- ٣ - أبو محمد ابن قتيبة الديثورى : الشعر والشعراء - بيروت - ١٩٦٩ .
- ٤ - أبو العباس عبد الله ابن المعتز : كتاب البديع : تحقيق كرانسكوفسكى - لندن - ١٩٣٥ .
- ٥ - ابن طباطبا محمد بن أحمد العلوى : عيار الشعر - تحقيق طه الحاجرى وزغلول سلام - ١٩٥٦ .
- ٦ - أبو بكر محمد بن يحيى الصولى : أخبار أبى تمام - تحقيق خليل عسكر - القاهرة - ١٩٣٧ .
- ٧ - أبو القاسم الحسن بن بشر الأمدى : كتاب الموازنة . تحقيق سيد صقر القاهرة - ١٩٦١ .
- ٨ - الشيخ الصالح أبو الحسن الرماني : النكت فى إعجاز القرآن - تحقيق خلف الله ، وزغلول سلام .
- ٩ - أبو سليمان حمد بن محمد الخطابى - بيان إعجاز القرآن .
- ١٠ - أبو هلال العسكري : كتاب الصناعتين . تحقيق البجاوى ، وأبو الفضل إبراهيم القاهرة - ١٩٥٢ .
- ١١ - أبو بكر البقلانى : إعجاز القرآن : تحقيق السيد صقر . القاهرة - ١٩٥٤ .
- ١٢ - أبو منصور الشعالى : يتيمة الدهر : تحقيق الأستاذ محمد محى الدين القاهرة - ١٩٥٦ .
- ١٣ - عبد القاهر الجرجانى : دلائل الإعجاز . مطبعة السعادة بمصر .
- ١٤ - عبد القاهر الجرجانى : أسرار البلاغة . تحقيق هيلموت ريتز - استانبول - ١٩٥٤ .
- ١٥ - أبو الحسن حازم القرطاجنى : منهاج البلغاء : تحقيق الحبيب ابن خوجه - ١٩٦٦ .
- ١٦ - قدامة بن جعفر : نقد الشعر .
- ١٧ - قدامة بن جعفر : نقد الشر .

\* \* \*

## دكتور يوسف نور عوض ...

- رئيس قسم دراسات العالم الإسلامى بجامعة سالفورد البريطانية .
- كاتب صحافى .
- مؤلف لعدد من الدراسات فى مجال النقد الأدبى والتربية والاجتماع .
- صاحب اتجاه ما بعد اللسانية .
- خضعت بحوثه لكثير من الدراسات « دكتوراة وماجستير » فى الجامعات البريطانية .
- كاتب روائى ( الثلاثية السودانية ) .
- من بين مؤلفاته .

١ - الطيب صالح فى منظور النقد البنيوى .

٢ - الرؤية النقدية والحضارية فى أدب طه حسين .

٣ - علم النص ونظرية الترجمة .

٤ - نقد العقل المتخلف .

٥ - ترجمة حلم ليلة صيف : شكسبير .

٦ - فائدة الشعر وفائدة النقد : ت - س - إليوت .

\* \* \*



## فهرس المحتويات

الموضوع	الصفحة
مقدمة	٥
<b>الباب الأول</b>	
الاتجاهات الإنسانية في النقد الأدبي الحديث	٩
الاتجاه الشكلاى	١٥
الاتجاه الأسلوبى فى النقد الأدبى الحديث	١٨
ماهية الإجراءات البنيوية	٢٦
تودروف والبويطيقيا	٢٨
الاتجاهات الواقعية	٣١
الواقعية الاشتراكية	٣٢
جورج لوكاش ونظرية الانعكاس	٣٣
ماشــــيرى	٣٤
جودمان	٣٦
أدرنو	٣٧
بنجامين	٣٨
بروتولسد برخت	٤٠
الحركة النسوية فى النقد الأدبى الحديث ( الفميتزم )	٤٠
ما بعد البنيوية	٤٤
أولاً : موت المؤلف	٤٤

الموضوع	الصفحة
ثانيًا : النصانية وفكرة التفكيكية .....	٤٧
نظرية القراءة .....	٥١
المسار السيميائي .....	٥٢
نظرية الاستقبال .....	٥٤
نظرية القراءة البرجماتية ( المسار المنوع ) .....	٥٦
مصادر الباب الأول .....	٦٤

## الباب الثاني

الفصل الأول : تطور علم النص .....	٦٧
« دوبيو جراند » وعلم النص .....	٦٧
التطور داخل مجال الدراسات الألسنية .....	٧٠
« هارتمان » وعلم النص .....	٧٣
« هانز رايزر » وعلم النص .....	٧٧
الفصل الثاني : علم النص في منظور « هاليدى » النظمي .....	٨١
هاليدى ومفهوما السياق والنص .....	٨٢
النص في مفهوم « هاليدى » .....	٨٤
رقية حسن ومفهوم النظم .....	٨٧
أولاً : أدوات الربط .....	٨٨
الفصل الثالث : مفهوم النصانية .....	٩١
القضايا الإسلامية التي قام عليها علم النص	
من منظور « دوبيو جراند » .....	٩٣
علم النص وألسنية الجملة في منظور « دوبيو جراند » .....	٩٧
مفهوم النصانية عند دوبيو جراند .....	١٠١

الموضوع	الصفحة
الفصل الرابع : نظرية أنواع النصوص	١٠٥
مصادر الباب الثاني	١١٥

### الباب الثالث

الإسهام العربي في مجال التنظير النقدي	١١٧
نظرية الانزياح	١٤١
مصادر الباب الثالث	١٥٢











يبدو من الضروري أن نفرق تفريقيًا واضحًا بين النقد الأدبي ونظرية النقد الأدبي . فالنقد الأدبي هو فن النظر في النصوص الأدبية المفردة وإصدار الحكم عليها ، أما نظرية النقد فإنها لا تحفل بالأعمال الأدبية المفردة ، إلا من حيث هي توضح اتجاهًا من الاتجاهات النقدية ؛ وإنما تحفل بالاتجاهات والمبادئ التي تحكم مواقف النقاد من الأعمال الأدبية المفردة ، ونظرًا لأن هذه المبادئ تختلف من مُنظِّر لآخر فنحن نجد أن الذى يفرق بين اتجاه نقدي وآخر هو درجة التركيز على الجانب الذى تقوم النظرية النقدية عليه ، سواء كان هذا الجانب المرسل ( المؤلف ) ، أم الرسالة ( العمل الأدبي ) ، أم المتلقى ( القارئ ) ؛ وذلك بحسب النموذج الاتصالي الذى أوضحه « رومان جاكسون » .

وقسمنا دراستنا هذه إلى ثلاثة أبواب أساسية ، تناولنا فى الباب الأول بعض الاتجاهات الرئيسية فى نظرية النقد المعاصرة ، وهى الاتجاهات الإنسانية ، والألسنية ، والأيدولوجية ، والنسوية ، والهيرميوناطيقية ، وتناولنا فى الباب الثانى علم النص الذى يمثل خطوة رئيسة فى تصور العمل الأدبي من حيث هو بنية بلاغية ، وتناولنا فى الباب الثالث ما أضافه العرب القدماء من نظريات يمكن أن تساعد تصورنا فى إقامة نظرية نقدية بلاغية متكاملة . وجعلنا ذلك الباب ملحقًا .

من مقدمة المؤلف

طبع  
نشر  
توزيع

دار الأمين  
DAR AL AMEEN



أشارع سوهاج من شارع الزقازيق خلف قاعة سيد درويش الهرم الجيزة  
أش محمد محمود باب اللوق ( برج الأطباء ) القاهرة ت . ٣٥٥٨٤٦١

To: [www.al-mostafa.com](http://www.al-mostafa.com)